

## RESİMLİ PARÇA LİSTESİ ILLUSTRATED PART LIST

### MODEL STYLES

GS 2500  
GS 2500H  
GS 2500-2  
GS 2500-2H



ISO 9001:2000  
Kalite Yönetim Sistemi  
Quality Management System

*Tek veya çift iğne, üstten ve alttan fitil beslemeli. Big-bag üreticileri için özel dizayn edilmiş, hafif ve ağır iş makinesi. Makinenin tasarımı yapılırken kullanan kişilerin görüşleri alınarak benzer makinelerdeki zayıf kalan yerler güçlendirilerek yüksek performans veren sistemler uygulanmıştır.*

*Sewing machine, single or double needle, with filler cord feed from top and below. Designed for sewing top covers and spouts of big-bags. The machine was designed by strengthening the weak parts of similar machines and by taking into account the views of the users of the machines resulting in better overall performances*



## TALİMATLAR VE RESİMLİ PARÇA LİSTESİ INSTRUCTIONS AND ILLUSTRATED PARTS LIST



MODELLER :  
FOR STYLES :

GS 2500 / GS 2500H / GS 2500-2 / GS 2500-2H



### ÖNSÖZ

### PREFACE

Bu talimat kılavuzu, kullanıcıya makinenin kullanımını tanıtmak amacıyla hazırlanmıştır.

Bu talimat kılavuzu, makinenin güvenli, doğru ve randımanlı nasıl çalıştırılacağına dair önemli bilgiler içerir. Bu talimatlara uymak tehlikeden korunmaya, tamir masraflarını ve kayıp süreyi azaltmaya yardımcı olur. Makinenin ömrünü ve güvenilirliğini artırır.

Talimat kılavuzu, kazayı önlemek ve çevreyi korumak için güvenilir ulusal kurallar ve düzenlemeler ile tamamlanmalıdır.

Talimat kılavuzu makinenin kullanıldığı her yerde her zaman bulunmalıdır.

Bu talimat kılavuzu, makinenin/ünitede aşağıdaki işleri görevli kişiler tarafından okunmalı ve uygulanmalıdır.

- Makine çalışırken sorunu gidermeyi, kurmayı ve bakımı içeren **çalıştırma** işlemi.
- **Bakım** işlemi (servise sokmak, kontrol, tamirat) ve / veya
- **Nakil**

Çalıştırma talimatlarına, zorunlu kurallara ve düzenlemelere ek olarak, makinenin kullanıldığı ülke veya yerde kazayı önlemek ve çevre koruması için, güvenli ve doğru çalışmada genel kabul görmüş resmi teknik kurallar da gözetilmelidir.

This instruction manual is designed to familiarize the user with the machine and its designated use.

This instruction manual contains important information on how to operate the machine safely, properly and most efficiently. Observing these instructions helps to avoid danger, to reduce repair costs and downtimes and to increase the reliability and life of the machine.

The instructions manual is to be supplemented by the respective national rules and regulations for accident prevention and environmental protection.

The instruction manual must always be available wherever the machine is in use.

This instruction manual must be read and applied by any person in charge of carrying out work with and on the machine, such as:

- **Operation** including setting up, troubleshooting in the course of work and care.
- **Maintenance** (servicing, inspection, repair) and/or
- **Transport.**

The operating instructions and the mandatory rules and regulations for accident prevention and environmental protection in the country and place of use of the machine must be observed. In addition, the generally recognized official technical rules must also be observed for safe and proper working.

## İÇİNDEKİLER TABLE OF CONTENTS



	SAYFA/PAGE
Güvenlik kuralları Safety rules	4
Talimat kılavuzunun uygulanması Application of this instruction manual	4
Makine modelleri ve açıklamaları Styles of machines and description	5 – 6
Kuruluş, yağlama şeması, yağlama, çalıştırma, bakım ve iğneler Installation, oiling diagram, lubrication and operation, needles	7 – 10
İplikleme şeması Threading diagrams	11 – 12
Çalıştırma talimatları Operating instructions	13 – 14
Mühendis kılavuzu Engineer`s manual	14 – 22
Onarım parçalarının siparişi Ordering repair parts	23
Makineyi taşıma ve ambalajından çıkarma Carrying and unpacking the machine	24
Burçlar ve yağlama parçaları Bushing and oiling parts	25 – 26
Makine tablası ve diğer kapaklar Cloth plates and miscellaneous covers	27 – 28
GS 2500 ve GS 2500H için iplik gerilimi, iplik rehberleri ve iğne mili koruyucusu Thread tension, thread guides and the needle bar guard for GS 2500 and GS 2500H	29 – 30
GS 2500-2 ve GS 2500-2H için iplik gerilimi, rehberleri ve iğne mili koruyucusu Thread tension, thread guides and the needle bar guard for GS 2500-2 and GS 2500-2H	31 – 32
İğne kolu ve bağlantıları Needle lever and connections	33 – 34



## İÇİNDEKİLER TABLE OF CONTENTS

	SAYFA/PAGE
İğne bağlantıları / GS 2500 ve GS 2500H (Tek iğne) Needle connections / GS 2500 and GS 2500H (Single needle)	35 – 36
İğne bağlantıları / GS 2500-2 ve GS 2500-2H(Çift iğne) Needle connections / GS 2500-2 and GS 2500-2H(Double needle)	37 – 38
Krank mili, kasnak bağlantıları ve eksantrikler Crank shaft, pulley connections and eccentrics	39 – 40
Lüper, lüper kolu, hareket bağlantıları ve kantarma yatağı / GS 2500 ve GS 2500H (Tek iğne) Looper, looper lever, looper rocker, looper thread cast-off / GS 2500 and GS 2500H(Single needle)	41 – 42
Lüper, lüper kolu, hareket bağlantıları ve kantarma yatağı / GS 2500-2 ve GS 2500-2H(Çift iğne) Looper, looper lever, looper rocker, looper thread cast-off / GS 2500-2 and GS 2500-2H(Double needle)	43 – 44
Alt dişli hareket mekanizması Lower feed drive mechanism	45 – 46
Üst dişli hareket mekanizması Upper feed drive mechanism	47 – 48
Baskı ayak mili, baskı ayak yayları ve baskı ayak kolu kaldırmacı Presser bar, presser bar springs and presser foot lifter lever	49 – 50
Dikiş makinesi parçaları, GS 2500 ve GS 2500H (Tek iğne) Sewing machine parts for style SS 3000 and SS 3000H(Single needle)	51 – 52
Dikiş makinesi parçaları, GS 2500-2 ve GS 2500-2H(Çift iğne) Sewing machine parts for Style GS 2500-2 and GS 2500-2H(Double needle)	53 – 54
Havalı ayak kaldırma sistemi parçaları Parts for pneumatic presser foot lifter	55 – 56
Parça arama listesi Numerical index of parts	57 – 61

*İhbarsız değişikliğe tabidir.  
Subject to change without notice.*

## GÜVENLİK KURALLARI

1- Bu kılavuzda anlatılan makineyi kullanıma almadan önce talimatları iyice okuyun. Her makinenin kullanıma başlamadan önce buradaki talimatlar iyice dikkate alınıp, sadece bu makineye kullanabilecek kalifiye elemanlar tarafından kullanılmalıdır.

**ÖNEMLİ!** Makineyi kullanıma sokmadan önce ,motor imalatçısının da talimatlarını iyice okuyun.

2- Kendi ülkenizin ulusal güvenlik kurallarına uyunuz.

3- Bu kullanım kılavuzundaki belirtilen dikiş makinelerinin çalıştırılması , dikiş makinelerin konulduğu dikiş ünitesinin EC Makine şartnamesi 98/37/EC ,Ek 2B şartlarına uygun olduğunun tespit edildikten sonra yapılmalıdır.

Her makine sadece öngörülen biçimde kullanılmalıdır. Bu belirlenen makinenin öngörülen kullanımı , bu kılavuzun 'Makine açıklaması' bölümünde anlatılmaktadır. Bir başka kullanım şekli , bu tanımların dışına çıkmak, öngörülen olarak kabul edilmemektedir.

4- Makineyi çalıştırmaya başlamadan önce veya çalışırken, tüm güvenlik cihazlarının olması gereken yerde olması gerekmektedir. İlgili güvenlik cihazları yerlerinde olmadan makineleri çalıştırma yasaktır.

5- Güvenlik gözlüğü takınız.

6-Makineye herhangi bir tadilat veya değişiklik yapıldığında , tüm güvenlik kurallarına uyulmalıdır. Tadilat veya değişikliklerin riski size aittir.

7- Talimatlardaki uyarı ip uçları bu iki sembolden biriyle belirtilmiştir.



8- Aşağıdakileri yapmadan önce makinenin güç kaynağının ana şalterden cereyanı kesilmelidir veya makinenin ana fişi çekilerek kesilmelidir.

8.1- Lüperlere , tırnaklara , iğneye vs. iplik geçirirken.

8.2- İğne , baskı ayağı , lüper, tırnak, dişli, iğne siperi, kumaş dayama vs. gibi parçaların değişiminde.

8.3- İş yerinden çıkarken veya iş yeri gözetimsizken.

8.4- Bakım yapılırken.

8.5- Hareketlendirme kilidi olan veya olmayan Debriyajlı motor kullanırken motorun tamamen durmasını bekleyin.

## SAFETY RULES

1- Before putting the machine(s) described in this manual into service, carefully read all the instructions. The starting of each machine is only permissible after taking notice of all the instructions and when operated by qualified operators.

**IMPORTANT!** Before putting the machine into service, also read the safety rules and instructions from the motor supplier.

2- Observe the national safety rules valid in your country.

3- The sewing machines described in this instruction manual are prohibited from being put into service until it has been ascertained that the sewing units which these sewing machines will be installed onto have conformed to the provisions of EC Machinery Directive 98/37/EC Annex II B.

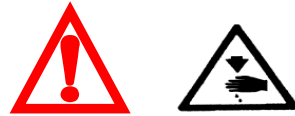
Each machine is only allowed to be used as foreseen. The foreseen use of the particular machine is described in the paragraph "STYLES OF MACHINES" of this instruction manual. Any other use, going beyond the description, is not as foreseen.

4- All safety devices must be in position when the machine is ready for work or in operation. Operation of the machine without the appertaining safety devices is prohibited.

5- Wear safety glasses.

6- In case of machine conversions and changes all valid safety rules must be considered. Conversions and changes are made at your own risk. Orsan OPS does not assume responsibility if conversions are made.

7- The warning hints in the instructions are marked with either one of these two symbols.



8- When doing the following, the machine has to be disconnected from the power supply by turning off the main switch or by pulling out the main plug:

8.1- When threading needle(s), looper, spreader, etc.

8.2- When replacing any part(s) such as needle, presser foot, throat plate, looper, spreader, feed dog, needle guard, folder, fabric guide, etc.

8.3- When leaving the workplace and when the work place is unattended.

8.4- When doing maintenance work.

8.5- When using clutch motors with or without actuation lock. Make sure the motor is stopped completely.

## YEDEK PARÇA SİPARİŞİ

Yedek parça siparişini kolaylaştırmak için mekanizmanın çeşitli parçalarının büyütülmüş görüntüleri gösterilmiştir ki parçaların makinedeki gerçek pozisyonları görülebilsin. Resimli sayfanın karşısındaki sayfada bu resimdeki parçaların parça numaraları, açıklamaları gereken parça adetleri listelenmiştir.

İlk sütündeki numaralar sadece referans numaralarıdır ve sadece resimdeki parçanın pozisyonunu göstermektedir. Referans numaraları parçaların siparişinde asla kullanılmamalıdır. Daima ikinci sütündeki listelenmiş parça numaralarını kullanınız.

Onarım için tedarik edilen alt parçalar, esas parçanın açıklamasının altında içe girintili olarak açıklamalarıyla yazılmıştır.

Katalogun arkasında bu katalogda gösterilen bütün parçaların numaralı indeksini bulacaksınız. Bu indeks sadece parça numaralarının bulunduğu durumlarda açıklama ve resmin bulunmasını kolaylaştıracaktır.

**Önemli:** Tüm siparişlerde lütfen sipariş ettiğiniz parçanın parça numarası, parça adını, istenilen miktarı ve makine cinsini belirtiniz.

## MAKİNE AÇIKLAMASI

**GS 2500 & GS 2500H** : Tek iğne, iki iplik, big-bag üreticileri için özel dizayn edilmiş hafif ve orta ağırlıktaki kumaşların zincir dikişi için tasarlanmış makinelerdir. Alttan ve üstten iğne deliklerini kapatmak için üst ve alt toz geçirmez fitil standarttır. Tek veya çift iğne modelleri mevcuttur.

Dikiş Kapasitesi : 15 mm`ye kadar  
Standart İğne : UY 9848 GS 300/120  
Dikiş Aralığı : 7 - 13 mm  
Standart Ayar : 10 mm  
Kasnak Çalışma Çapı : 150 mm  
Hız : Dikiş işlemi, kumaş ve ipliğe bağlı olarak dakikada 1800 dikişe kadar.

Çalışma hızındaki iş istasyonlarındaki eşdeğer, devamlı A-ağırlık ses basınç düzeyi  
1400 RPM : 75dB (A)  
DIN 45635-48ISO 10821`e göre ses ölçümü  
Net Ağırlık : 33 kg.

## ORDERING REPAIR PARTS

To simplify ordering repair parts, various sections of the mechanism are shown with exploded views so that the parts may be seen in their actual positions in the machine. On the page opposite the illustration, a listing of the parts with their part numbers, descriptions and the number of pieces required in the particular view are shown.

Numbers in the first column are reference numbers only and merely show the position of that part in the illustration. Reference numbers should never be used for ordering parts. Always use the part number listed in the second column.

Component parts of sub-assemblies which can be supplied for repairs are indicated with a description by indentation under the description of the main sub-assembly.

At the back of the catalog a numerical index of all parts shown in this catalog can be found. This will facilitate locating the illustration and description when only the part number is known.

**Important:** On all orders, please include part number, part name, quantity required and style of machine for the part ordered.

## STYLES OF MACHINE

**GS 2500 & GS 2500H** : Single needle, two thread, stitch machines for even matched seaming of container bags (Big Bags) and simultaneously attaching columns. Its special design with a smaller diameter and a special table makes it especially suitable for attaching the filling and discharging spouts and attaching top covers. It is equipped with upper and lower filler cord guides to seal needle punctures from the top and from below.

Sewing Capacity : Up to 15 mm  
Standard Needle : UY 9848 GS 300/120  
Stitch Range : 7 - 13 mm  
Standard Setting : 10 mm  
Working Diameter of Handwheel Pulley: 150 mm  
Speed : Up to 1800 stitches per minute, depending on thread, fabric and sewing operation.

Equivalent continuous A-weighted sound pressure level at workstations at the operating speed of:  
1400 RPM : 75dB (A)  
Noise measurement according to:  
DIN 45635-48 / ISO 10821  
Net Weight : 33 Kg.

**GS 2500-2 & GS 2500-2H** : Çift iğne, dört iplik big-bag üreticileri için özel dizayn edilmiş hafif ve orta ağırlıktaki kumaşların zincir dikişi için tasarlanmış makinelerdir. Alttan ve üstten iğne deliklerini kapatmak için üst ve alt toz geçirmez fitil standarttır. Tek veya çift iğne modelleri mevcuttur. Bir iğnesi çıkartıldığı zaman, tek iğneli makine olarak çalıştırılabilir.

İğne uzaklığı : 7,2 mm  
Dikiş Kapasitesi : 15 mm`ye kadar  
Standart İğne : UY 9848 G 300/120  
Dikiş Aralığı : 6 - 10 mm  
Standart Ayar : 10 mm  
Kasnak Çalışma Çapı : 150 mm  
Hız : Dikiş işlemi, kumaş ve ipliğe bağlı olarak dakikada 1800 dikişe kadar.

Çalışma hızındaki iş istasyonlarındaki eşdeğer, devamlı A-ağırlık ses basınç düzeyi  
1400 RPM : 75dB (A)  
DIN 45635-48/ISO 10821`e göre ses ölçümü

Net Ağırlık : 33,00 kg.

Baskı ayağı için hava gereksinimi:  
6 – 6,5 bar dır. (GS 2500H and GS 2500-2H için)  
Hava Sarfiyatı : 20 litre/ dakika

Tanımlanan dikiş makinelerinde OrsanOPS kurulumlarını kullanın. OrsanOPS dikiş masaları ve tezgahları, dikiş makinesini dikiş ünitesine tamamlar, güvenli bir çalışmayı garantiler ve de dikiş ünitesi tarafından oluşturulan ses baskı düzeyinin belirlenen verisini meydana getirir.

**GS 2500-2 & GS 2500-2H:** Two needle, independent row, double locked stitch machines for even matched seaming of container bags and simultaneously attaching columns. Its special design with a smaller diameter and a special table makes it especially suitable for attaching the filling and discharging spouts and attaching top covers. The left needle is equipped standard with upper and lower filler cord guide for sealing needle punctures from the top and from below. By removing one needle, the machine can be operated as a single needle machine.

Needle Distance : 7.2 mm  
Sewing capacity : up to 15 mm  
Standard Needle : UY 9848 G 300/120  
Stitch Range : 6 - 10 mm  
Standard Setting : 10 mm  
Working Diameter of handwheel pulley : 150 mm  
Speed : Up to 1800 stitches per minute, depending on thread, fabric and sewing operation.

Equivalent continuous A-weighted sound pressure level at workstations at the operating speed of:  
1400 RPM: 75dB (A)  
Noise measurement according to:  
DIN 45635-48/ISO 10821  
Net Weight : 33,00 kg.

Working pressure for presser foot and upper feed dog lifter must be: 6 – 6.5 bar (for GS 2500H and GS 2500-2H).

Air usage: 20 Litres/minute.

Use Orsan OPS installations for the described sewing machines. Orsan OPS sewing tables and pedestals complete the particular sewing machine in a sewing unit and guarantee safe operation as well as produce the indicated data of the sound pressure level generated by the sewing unit.




## DİKKAT ! - CAUTION !

### SERVİSE KONULMASI

Ana voltaj ve devir sayısı fabrikada belirtilen servis voltajı ve devir sayısı ile uyumlu olmalıdır. Kullanmaya başlamadan önce belirtilen servis voltajı ve devir sayısını not edin.

Makinenin sağ, sol, ön, yada arkası gibi yön ve yerini bildiren talimatlar aksi belirtilmedikçe kullanıcının makinedeki pozisyonuna göre verilmiştir. Makineye sağ taraftan bakıldığı zaman çalışma sırasında kasnak saat yönünde döner.

 **DİKKAT** Makineyi üretime almadan önce kasnağın dönüş yönünü kontrol ediniz. Aksi takdirde parça kırılması meydana gelebilir.

### İŞLETME

Sadece kalifiye personelin makineyi çalıştırmasına izin verilmelidir.

Güvenlik gözlükleri takınız.

Aşağıdakiler için ana düğme kapalı durumda olmalıdır:

- İpliği iğneden, lüperden, çatal lüperden vb. den geçirmek için,
- İğne, baskı ayağı, plaka, lüper, çatal lüper, dişli, iğne siperi, kumaş dayama vb. gibi dikiş aletlerini değiştirmek için,
- Çalışma yeri terkedilince ve boş olunca,
- Bakım çalışması yapıldığı zaman.

Ana düğme açık olduğu zaman hareket halindeki makine parçalarına dokunmayınız. Yaralanma tehlikesi olabilir. Bu aynı zamanda ayarlamalar için de geçerlidir.


Bütün güvenlik aletleri makine çalışmaya ve işe hazır olduğu zaman yerlerinde olmalıdır.

Dikiş ünitesi sadece tasarlanmış amaç için kullanılmalıdır. Herhangi bir değişim söz konusu olduğunda uygun güvenliğin sağlanması gereklidir.

### PUTTING INTO SERVICE

Before using the machine, note the specified service voltage and number of cycles. The main voltage and the number of cycles of the machine must match the specified factory service voltage and the number of cycles.

Instructions stating direction or location, such as right, left, front or rear of machine, are given relative to operator's position at the machine unless otherwise noted. The pulley rotates clockwise in the operating direction when viewed from the right end of the machine.

 **CAUTION** Before putting into service, check the direction of the rotation. Breakage may occur when the direction of the rotation is wrong.

### OPERATION

Only qualified persons should be allowed to start and operate the machine.

Wear safety glasses.

The main switch has to be turned-off for the following:

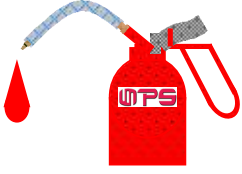
- For threading the needle, looper, spreader, etc.
- For replacing sewing tools such as the needle, presser foot, throat plate, looper, spreader, feed dog, needle guard, folder, fabric guide, etc.
- When the work place is unattended and when leaving the work place.
- For maintenance work.

Do not touch moving machine parts while the main switch is turned on. This applies also to adjustments. Danger of injury!

All safety devices must be in position when the machine is ready for work or in operation.

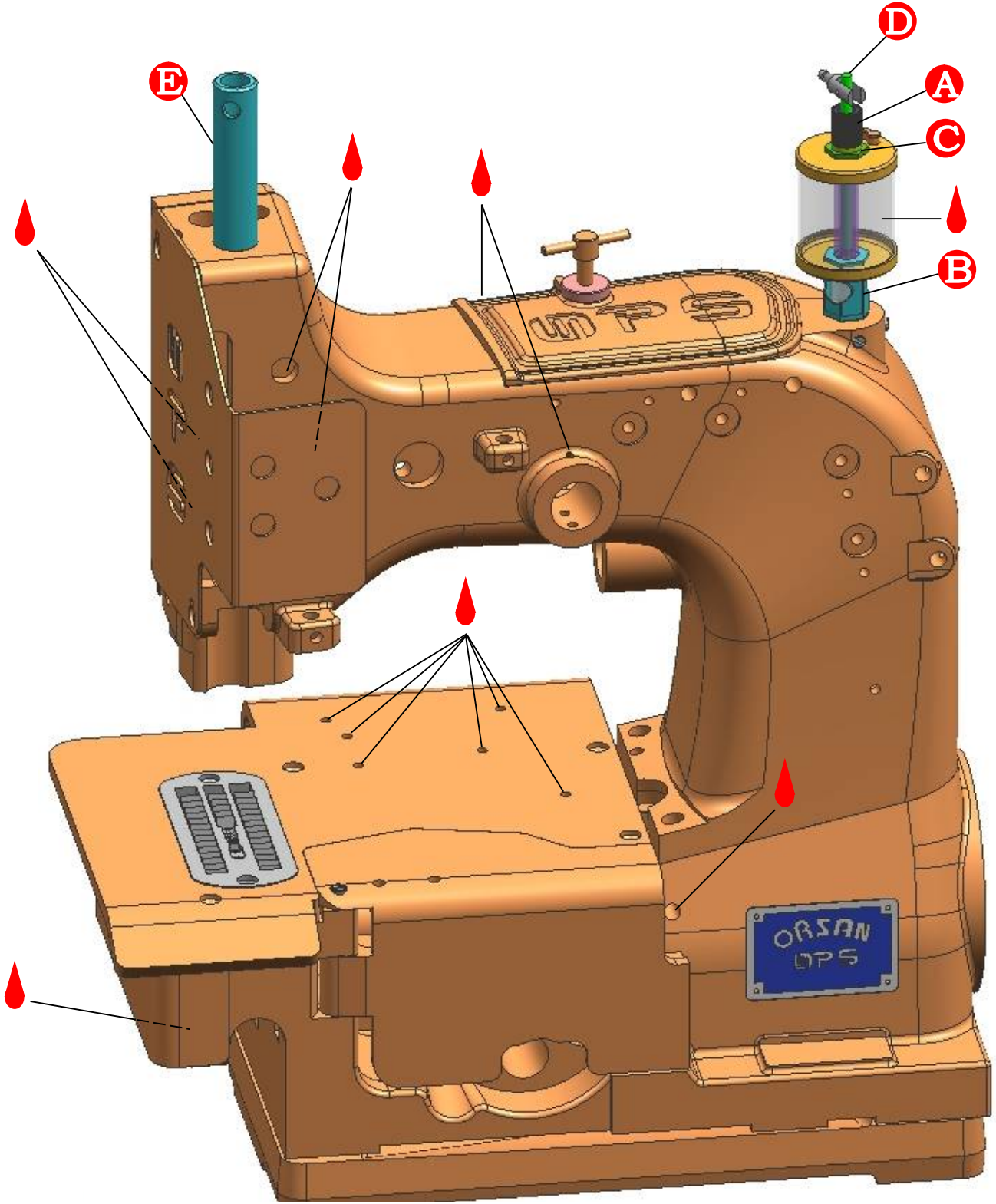
The sewing unit should only be used for the intended purpose. In case of any conversions made to the machine, all applicable safeguarding provisions must be considered.





**WPS**

**YAĞLAMA NOKTALARI  
LUBRICATING POINTS**



**ŞEKİL 1  
FIGURE 1**

## BAKIM

### Önemli :

Elektrikli aletle ilgili herhangi bir iş yetkili kişiler tarafından ve ana fiş çekildikten sonra yapılmalıdır.

DIN 57 105, veya VDE 0105'e bağlı olarak oluşan izin verilen sapmalarda hareketli parçalar ve aletler üzerinde çalışmaya izin verilmez.

Büyük çaplı bakım çalışmaları ve tamiratta ana fişi çekin.

Pnömatik aletlerin bakım ve onarımından önce dikiş ünitesinin sıkıştırılmış hava kaynağıyla bağlantısını kesin.

İstisnalar sadece ayarlamalar ve fonksiyon testlerinin yetkili personel tarafından yapıldığı durumlarda geçerlidir.

Ayrıca çalıştırma ve ayarlama talimatlarındaki tüm güvenlik kurallarına uyulmasına dikkat edin.

### YAĞLAMA ve ÇALIŞMAYA HAZIRLAMA

Tüm GS 2500 serisi sınıfındaki makinelerin yağlama şemasında gösterildiği gibi günde 2 kez sabah makineyi kullanmaya başlamadan önce ve öğleden sonra makineyi kullanmaya başlamadan önce yağlanıp temizlenmelidir (şekil 1). Yağ kabı besleme göstergesi dolu tutulup dakikada 2-3 damla besleme yapacak şekilde ayarlanmalıdır. Yağ kabı, yağ miktarı en fazla 1/3'e indiği zaman tekrar doldurulmalıdır.

Yağlama için " POLY markanın DM2 " modelini tavsiye etmekteyiz.

Makineyi ilk kez çalıştırmadan önce iğne mili siperi (E, şekil 1) ve görüş besleme yağlayıcısı (makine aksesuarlarıyla birlikte gelen) vidalanmalıdır. Yağ kabı ayarlanmalıdır. Yağlama şemasında (şekil 1) gösterilen tüm yağlama noktaları yağlanmalıdır. Ayarlama için yağ kabını yarısına kadar yağla doldurun ve ölçme iğnesini yaklaşık olarak dakikada 2 damla yağ akana kadar biraz içeri çevirin (A, şekil 1). Bu görüş camından kontrol edilebilir (B, şekil 1). Ölçme iğnesini güvenli şekilde yerleştirmeyi kilit somunu ile sağlayın (C, şekil 1).

**ÖNEMLİ!** Makineyi çalıştırmadan önce yağ akışı tekrar sağlanmalıdır.



## MAINTENANCE

### Important:

Any work on the electrical equipment should be done by authorized persons only and with the main plug pulled out.

Apart from the permissible deviations according to DIN 57 105 or VDE 0105, work on live parts and equipment is not permitted.

For extensive maintenance work and for repairs, pull out the main plug.

Disconnect the sewing unit from the compressed air supply before doing- maintenance work or repairs on pneumatic equipment.

Exceptions are allowed only if the adjustments and function tests are done by authorized persons.

Also observe all safety rules included in the operating and adjusting instructions.

### LUBRICATION AND PREPARING FOR OPERATION

The machines of class GS 2500 series have to be cleaned and lubricated twice a day on the lubricating points indicated on the oiling diagram (fig.1). This action should be done once in the morning and once in the afternoon before starting work. The sight feed oiler has to be kept full and should be adjusted so that it feeds two to three drops of oil per minute. The sight feed oiler has to be refilled so that it is never less than 1/3 full.

For lubrication we recommend "Mobil Oil DTE Medium."

Before operating a new machine for the first time, the needle bar guard (E, Fig.1) and the sight feed oiler, which come along with the accessories of the machine, have to be screwed in. The sight feed oiler has to be adjusted. All lubricating points, indicated on the oiling diagram (Fig.1), have to be oiled. For adjusting, fill the sight feed oiler half-way with oil and turn the metering pin (A, Fig.1) a short distance out. Then turn it in until it starts flowing at a rate of approximately two drops of oil per minute. This can be checked on the sight glass (B, Fig.1). Secure the setting of the metering pin with lock nut (C, Fig.1). Fill the oiler.

**IMPORTANT!** The oil flow has to be turned on again before operating the machine.



## İĞNELER

Her iğnenin bir çeşit ve ebat numarası vardır. Her çeşit numarası, sapın şekli, ucu, uzunluğu, kanalı ve diğer ayrıntıları belirtir. Ebat numarası, iğne sapı üzerine damgalanmıştır.

Çeşit ve ebat numarası, ORSAN OPS tarafından paketlenip satılan, tüm iğnelerin üstündeki etiketlerde şu şekilde gösterilir:

GS 2500 serisi ve GS 2500-2 serisi modeli için standart iğne : UY 9848 GS 300/120

İstenildiği takdirde 250 numara iğnede kullanılabilir sipariş için seri no: UY 9848 GS 250/100

Uygun iğne ebatının seçimine, kullanılan iplik ebatına göre karar verilir. İyi dikiş şekli için, iplik, iğne deliği içinden rahatça geçebilmelidir.

İğne siparişini hızlı ve doğru olarak yapmak için, boş bir paket, örnek iğne yada çeşit ve ebat numarası gönderilmelidir. Etiketeki açıklamayı kullanın. Tam sipariş şöyle olmalıdır:

“ UY 9848 GS 300/120 - 100 Adet ”

## NEEDLES

Each needle has a number for both type and size. The type number denotes the kind of shank, point, length, groove, finish and other details. The metric size number, stamped on the needle shank, denotes the largest diameter of blade measured in hundreds of a millimeter. The type and size number (metric/inch) represent the complete symbol, which is printed on the label of all needles packaged and sold by Orsan OPS.

The type and size number (metric/inch) represent the complete symbol, which is given on the label of all needles packaged and sold by ORSAN OPS:

The standard needle for machines style GS 2500 and style GS 2500-2 is: UY 9848 GS 300/120

In case it is wanted, the needle size 250 can be used. Order serial number: UY 9848 G 300/100

For sewing bags made of woven polypropylene tapes it is recommended to use needle type 9856T with Lo-temp finish.

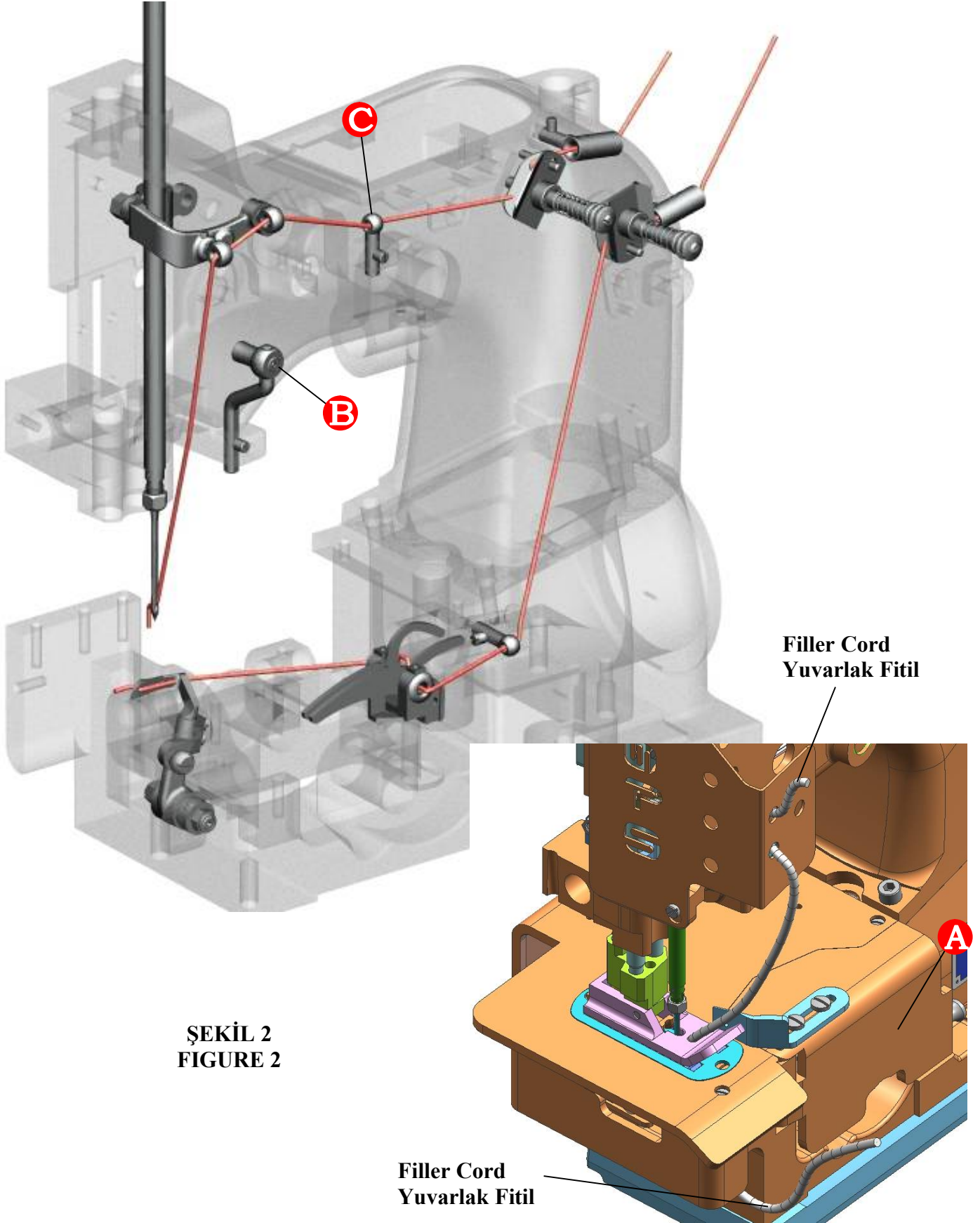
Below are the descriptions and available sizes:

Selection of proper needle size is determined by size of thread used. Thread should pass freely through needle eye in order to produce good stitch formation.

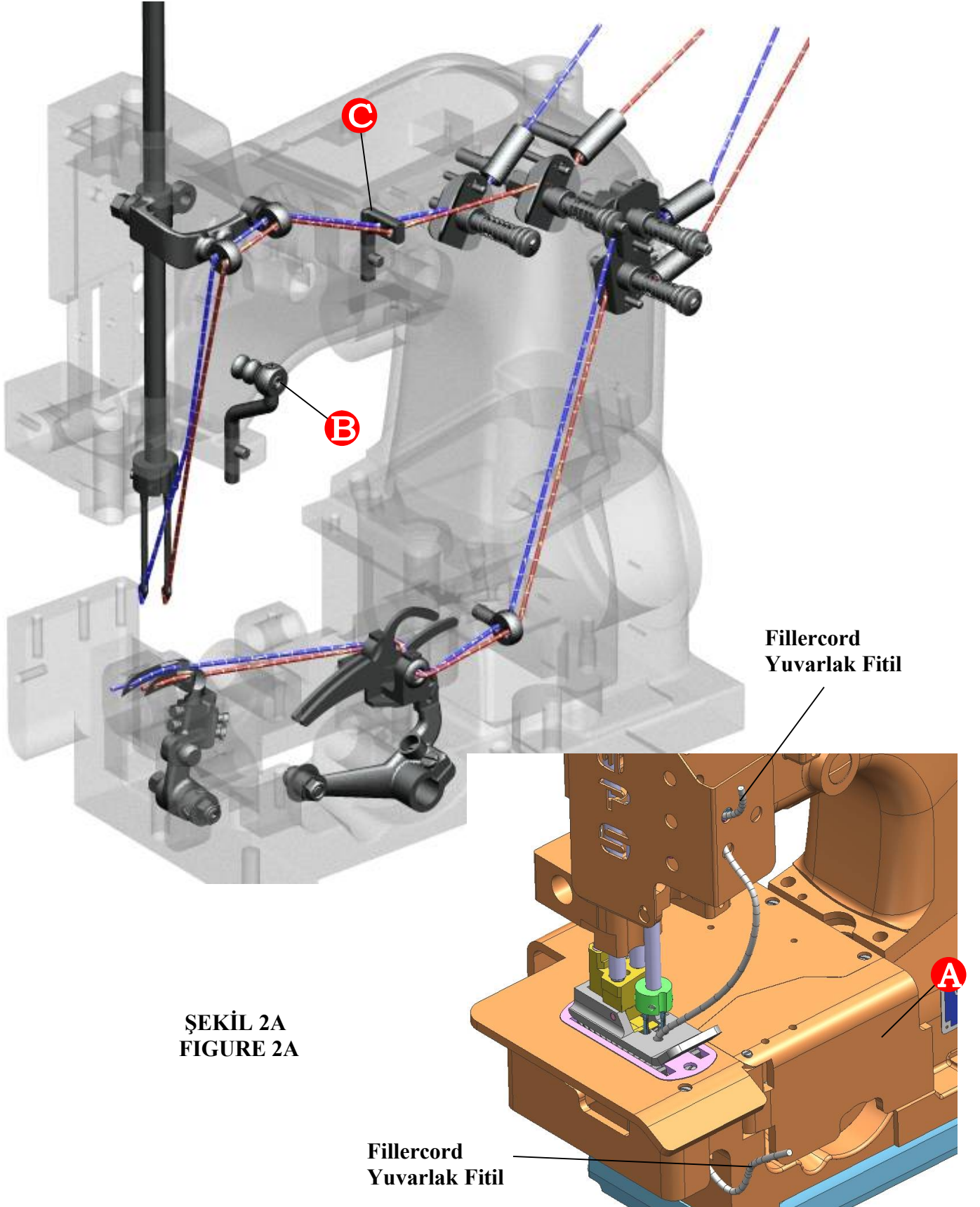
To have needle orders promptly and accurately filled, an empty package, a sample needle, or type and size number should be forwarded. Use the description on the label. A complete order would read:

“UY 9848 G 300/120 - 100 Pcs.”

## GS 2500 (TEK İĞNE) MODELİ İÇİN İPLİKLEME ŞEMASI THREADING DIAGRAM FOR STYLE GS 2500 (SINGLE NEEDLE)



## GS 2500-2 (ÇİFT İĞNE) MODELİ İÇİN İPLİKLEME ŞEMASI THREADING DIAGRAM FOR STYLE GS 2500-2 (DOUBLE NEEDLE)



## ÇALIŞTIRMA TALİMATLARI

## OPERATING INSTRUCTIONS

### İPLİKLEME :

**Dikkat:** İpliklemeden önce ana düğmeyi kapatın! Çalıştırma kilitsiz debriyaj motorlarını kullanırken, motor tamamen durana kadar bekleyin!



Model GS 2500 serisi şekil 2`de gösterildiği gibi ipliklenir.

Model GS 2500-2 serisi şekil 2A`da gösterildiği gibi ipliklenir.

İğneyi ipliklemek için, iğne en yukarı pozisyonuna gelene kadar çalıştırma yönünde döndürün. Lüperi ipliklemek için, kapak civatasını kaldırarak menteşe plakasını açın. (A, şekil 2 ve 2A). İplikleme sırasında, iğnenin ön delik içinden, kantarma üzerinden ve arka delikten lüperi ipliklemeden önce geçtiğine emin olun. (Ayrıca şekil 11`e de bakın). İpliklemeden sonra menteşe plakasını yeniden kapatın.

### ÇALIŞTIRMA :

1. Ana düğmeyi açın.
2. Baskı ayağını kaldırmadan, dikilecek kumaşı iğnenin önüne mümkün olduğunca yakın, uç rehber üzerine sağa yerleştirin.

**Dikkat:** Dikilecek kumaşı hizalamak için, baskı ayağını, el ile kaldırmanın gerekli olduğu durumlarda, ayağı, motor pedalından makinenin istenmeden başla-masını engellemek için çekin!



3. Motor pedalına basın. Makine dikişi yapar. Kumaşı dikiş için yönlendirin.

**Dikkat:** Kumaşı dikiş için yönlendirirken, el ile dikiş iğnesi arasında, yaklaşık 100 mm olan güvenlik mesafesini koruyun!



4. Motor pedalını bırakın ve mototrun durmasını bekleyin. Kumaşın takip ucundaki iplik zincirini kesin ve makineden kumaşı çıkarın.

### İĞNEYİ DEĞİŞTİRMEK

**Dikkat:** İğneyi değiştirmeden önce ana düğmeyi kapatın! Çalıştırma kilitsiz debriyaj motorlarını kullanırken, motor tamamen durana kadar bekleyin!



### THREADING:

**Caution:** Switch off from the main switch before threading! When using clutch motors without actuation lock, wait until the motor has stopped completely!



Style GS 2500 is threaded as show in Fig.2.

Style GS 2500-2 is threaded as show in Fig.2A.

For threading the needle, turn handwheel pulley in the operating direction until the needle is in the uppermost position. For looper threading, open the hinge plate by lifting locking bolt knob (A, Figs.2 and 2A). When threading, be sure the thread goes through the front eyelet, over the take-up and through the back eyelet before threading the looper (see also Fig.11). Reclose the hinge plate after threading.

### OPERATING:

1. Switch on main power switch.
2. Without lifting the presser foot, place the fabric to be sewn as close as possible in front of the needle and to right on the edge guide.

**Caution:** To align the fabric to be sewn, in case it is necessary to lift presser foot by hand, remove foot from the motor treadle to avoid inadvertently starting of the machine.



3. Depress the motor treadle. The machine does the sewing. Guide the fabric to be sewn.

**Caution:** Keep a security distance of approximately 100mm between hand and sewing needle when guiding the fabric to be sewn!



4. Release the motor treadle. Wait until the machine stops. Cut the thread chain at the trailing edge of the fabric and remove the fabric from the machine.

### CHANGING THE NEEDLE

**Caution:** Switch off from the main switch before changing the needle! When using clutch motors without actuation lock, wait until the motor has stopped completely!



Kasnađı, iđne en yukarı pozisyonuna gelene kadar, alıřtırma ynnde dndrn. Deđiřtirilecek iđnenin gzn ipliksiz bırakın. İđneler iin, iđne bađı somunuyla vidaları gevřetin (řekil 2 ve 2A) ve iđneyi (iđneleri) ıkartın. Yeni iđnenin sapını, iđnenin uzun oluđu ile gideceđi en son noktaya kadar, n tarafa bakar řekilde (Operatre dođru) yerleřtirin. İđne bađı somunu ile vidaları gvenli bir řekilde sıkın. İđne deliđini iplikleyin.

## KUMAŐ DAYAMA REHBERİ

**Dikkat:** Kumaő dayama rehberini ayarlamadan ve dikiř geniřliđini deđiřtirmeden nce ana dğmeyi kapatın! alıřtırma kilitsiz debriyaj motorlarını kullanırken, motor tamamen durana kadar bekleyin!



## MHENDİS KILAVUZU

**Dikkat:** Ayarlamaları yaparken GVENLİK KURALLARINI gzden geirin!



## LPERLERİ AYARLAMAK

Makineye rahat ulařım iin baskı ayađı, plaka ve diřliyi ıkarın. Diřli kızađındaki (B) vidayı (A, řekil 3) gevřetin ve diřli kızađı iđne siperini (C) iđnelere (D) temas etmemesi iin arkaya dođru itin. Lper gerdiriciyi (E) yle ayarlayın ki, iki kre yatađı arasındaki merkez izgilerin uzaklıđı (X, řekil 4) 68,5 – 69 mm olsun. Ayarlama iin, iki somunu (F, řekil 3) gevřetin ve lper gerdiriciyi (E) belirlenmiř llere ulařmak iin, gerektiđi gibi ne yada arkaya dođru dndrn., somunları (F) tekrar sıkın.

Lper sađa dođru olabilecek en u pozisyondayken, iđnenin (D) merkez izgisinden lpere olan uzaklık 6,5 mm. olacak řekilde, lperi (G) ayarlayın. Ayarlama iin lper hareket kolundaki (J) vidaları (H) gevřetin, belirlenmiř ly elde etmek iin gerektiđi gibi yeniden yerleřtirin ve vidaları (H) milin tm oynaması durdurulana kadar, yeniden sıkın.

Lper sola dođru olabilecek en u pozisyondayken, lperin ucu ile kapađın arasında, yaklařık 1mm'lik bir bořluk olduđundan emin olun.

Turn the handwheel pulley in operating direction until the needle is in its uppermost position. Unthread the eye of the needle to be changed. Loosen needle clamp nut and respective screws (Fig.2 and 2A) for the needles and pull out the needle(s). Insert the shank of the new needle as far as it will go with the long groove of the needle facing to the front (toward the operator). Tighten the needle clamp nut and the respective screws securely. Thread the needle eye.

## EDGE GUIDE

**Caution:** Switch off from the main switch before setting edge guide and changing the seam width! When using clutch motors without actuation lock, wait until the motor has stopped completely!



## ENGINEER'S MANUAL

**Caution:** Observe the SAFETY RULES when making adjustments!



## SETTING THE LOOPER(S)

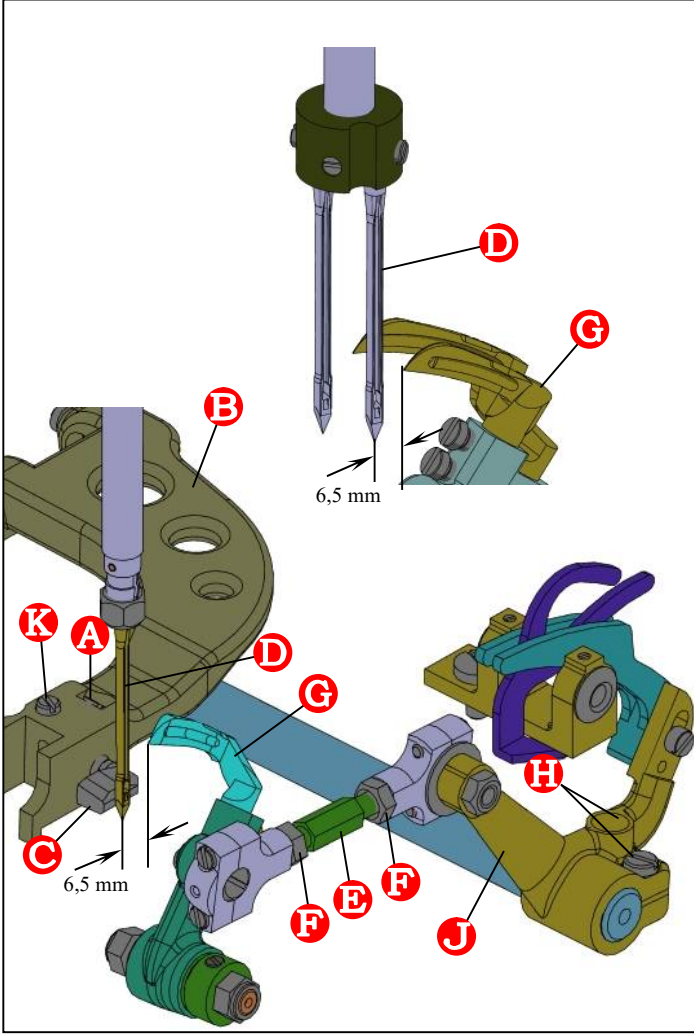
Remove the presser foot, throat plate and feed dog, for convenient access to the machine. Loosen the screw (A, Fig.3) in the feed bar (B) and push the feed bar needle guard (C) to the rear to avoid its contacting the needle(s) (D). Set the looper connecting rod (E) so that the distance (X, Fig.4) between the centerlines of the two ball joints is 68.5 – 69 mm. For adjustment, loosen the two nuts (F, Fig.3) and turn connecting rod (E) forward or backward as required to obtain specified measurement. Retighten nuts (F).

Set the looper (G) so that the distance from the centerline of the needle (D) to the looper (G) is 6,5mm when the looper is at its furthest position to the right. For adjustment, loosen screws (H) in the looper driver lever (J), reposition as required to obtain specified measurement and retighten screws (H) assuring that all end play is taken out of the looper drive lever rocker shaft.

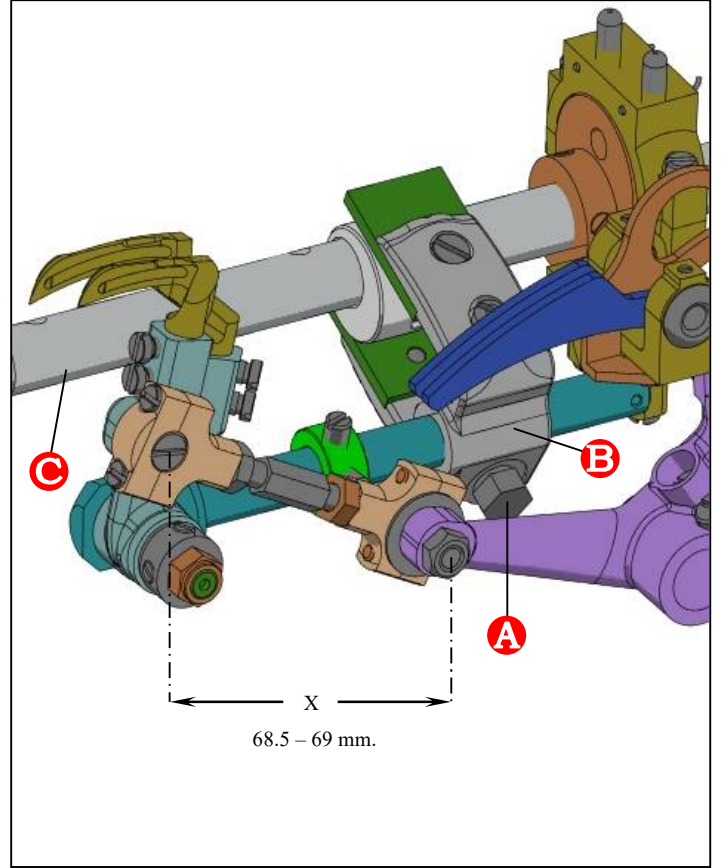
Check to insure a clearance of approximately 1mm between the point of the looper and the bed end cover when the looper is at its extreme left position.

Makine kasnağını çalıştırma yönünde döndürün ki lüper sağdan sola hareket etsin. Lüperin ucu, iğnenin arkasından 0,08mm`den 0,13mm`ye kadar olan açıklıkta, iğneye değmeden mümkün olduğunca yakın geçmelidir. Ayarlama için lüper eksantrik çatalındaki (B) vidayı gevşetin (A, şekil 4) ve lüper kolundaki lüper kol sapını (C) lüper ile, ileri geri gerektiği şekilde hareket ettirin. Vidaları (A) yeniden sıkın.

Rotate the machine pulley in the operating direction so that the looper moves from right to left. The looper point should pass as close possible to the back of the needle without contacting it within the clearance of 0.08 to 0.13mm. For adjustment, loosen screw (A, Fig.4) in the looper eccentric fork (B) and move the looper rocker shaft (C) on the looper rocker with looper forward or backward as required. Retighten screw (A).



ŞEKİL 3 - FIGURE 3

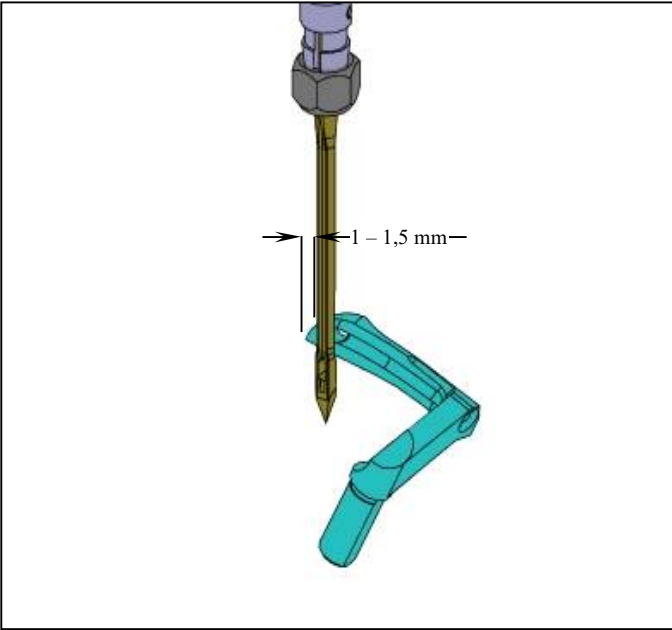


ŞEKİL 4 - FIGURE 4



## İĞNE MİLİ YÜKSEKLİĞİNİ AYARLAMAK

A 2023, 2023-2 seri numaralı makine kapağını çıkarın. Makine kasağını çalıştırma yönünde, lüper ucu iğneyi 1mm - 1,5mm'ye geçinceye kadar döndürün. Lüperin alt kenarı ile iğne deliğinin üst kenarı bu pozisyonda düz (hizalanmış) olmalı. Eğer ayarlama gerekiyorsa, iğne mili bağlantı kolundaki bağlantı vidasını gevşetin (A, şekil 6) ve iğne milini gerektiği gibi aşağı yukarı oynatın. Vidayı (A) yeniden sıkın ve yüzey kapağını yeniden monte edin.



ŞEKİL 5 - FIGURE 5

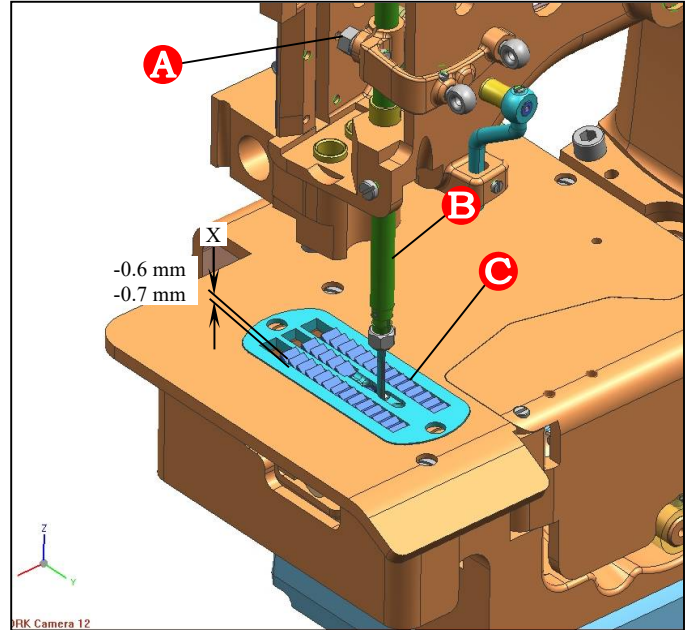
## ALT DİŞLİYİ AYARLAMAK

Dişlinin gidişi en alt noktadayken, alt dişli öyle ayarlanmalıdır ki, (C, şekil 6) arka dişlerin tüm derinliği (X, şekil 6) plaka yüzeyinden 0.6 – 0.7 mm altta olmalıdır. Ayarlama için alt dişliyi çıkarın ve yukarıdaki detsekleme vidasını (K, şekil 3) alt dişlinin olması gereken seviyeye gelene kadar ayarlayın. Alt dişliyi yeniden monte edin.

Vidaları (A, şekil 7) mil (B) arkasında gevşettikten sonra, eğer gerekliyse, dişli kızıağı ile dişli, dişliyi plaka kanallarının ortasına ayarlamak için, yanal şekilde hareket ettirebilir. Vidaları (A) yeniden sıkın.

## SETTING THE HEIGHT OF NEEDLE BAR

Remove the face cover with serial number A 2023, 2023-2. Rotate machine pulley in operating direction until the looper point, projects 1 to 1.5mm past the needle. The lower edge of the looper and the upper edge of the needle eye must be flush in this position. If adjustment is necessary, loosen clamp screw (A, Fig.6) in the needle bar connection and move the needle bar up or down, as required. Retighten screw (A) remount face cover.

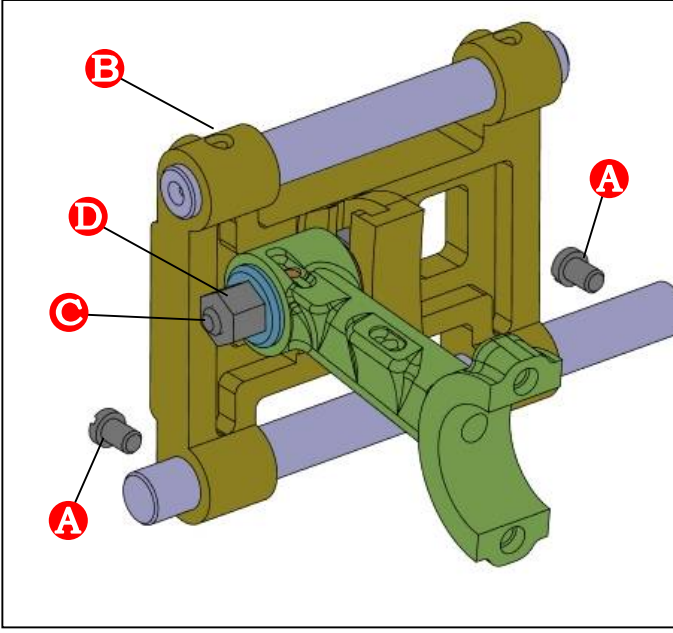


ŞEKİL 6 - FIGURE 6

## SETTING THE LOWER FEED DOG

At the lowest point of feed dog travel, the lower feed dog (C, Fig.6) should be set so that the full depth (X, Fig.6) of the rear teeth are 0.6 – 0.7 mm below the throat plate surface. For setting, remove the lower feed dog and adjust the supporting screw (K, Fig.3) above so that the lower feed dog reaches the necessary height. Remount the lower feed dog.

After loosening screws (A, Fig.7) rear in the feed rocker (B) the feed bar with feed dog can be moved laterally to center the feed dog in the throat plate slot, if required. Retighten screws (A).



ŞEKİL 7 - FIGURE 7

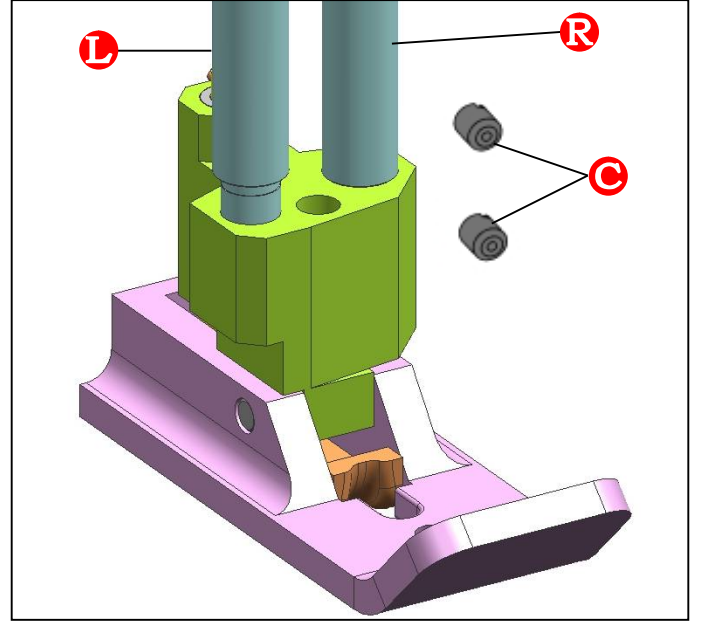
### BASKI AYAĞINI AYARLAMAK VE MONTE ETMEK

İğneyi çıkarın ve kasnağı, dişli plakının altına girene kadar döndürün. Ayak koluna (GS 2500 ve GS 2500-2 için ) basın ve baskı ayak bağının içine, iki baskı ayak milini sokun (L ve R şekil 8). Sol baskı ayak mili (L) baskı ayak bağının içinde yukarı aşağı hareket etmeli.

### DİKİŞ UZUNLUĞUNU AYARLAMAK

Dikiş uzunluğunu ayarlamak için, civataya (C, şekil 7) dışarıdan ulaşılabilir. Dişli kızıağı hareket kolu (B) deliği içindeki civatayı (C, şekil 7) yükseltip alçaltarak, dikiş uzunluğu ayarlanabilir. Civatayı (C) alçaltmak dikiş uzatır, yükseltmek kısaltır. Somunu (D) gevşettikten sonra civata (C) buna göre hareket ettirilebilir. İstenilen dikiş uzunluğu elde edildiği zaman somunu (D) tekrar sıkın.

**Not** : Dikiş uzunluğundaki herhangi bir değişiklik, iğne siperi ayarlamasında da uygun değişikliği gerekli kılar!



ŞEKİL 8 - FIGURE 8

### MOUNTING AND SETTING THE PRESSER FOOT

Remove the needle and rotate the pulley until the feed dog is below the throat plate. Depress the presser foot lifter lever (for GS 2500 and GS 2500-2) and insert the presser foot bars (L and R, Fig.8) into the presser foot shank between the two presser bars and the presser foot. The left presser bar (L) should move freely up and down along its axis within the presser foot shank.

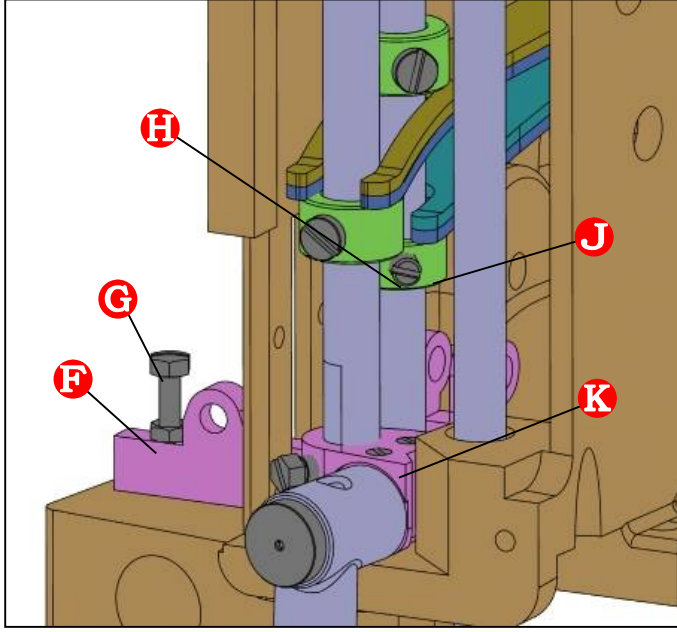
### SETTING THE STITCH LENGTH

On series GS 2500, the stud (C, Fig.7) for setting the stitch length is accessible from the outside. The length of the stitch can be adjusted by raising or lowering the stud (C, Fig.7) in the segment slot of the feed rocker (B). Lowering stud (C) will lengthen the stitch, raising the stud will shorten the stitch. After loosening nut (D), stud (C) can be moved accordingly. When the desired stitch length is obtained, retighten nut (D).

**Note** : Any change in stitch length will necessitate a corresponding change in the needle guard setting!

## İĞNE SİPERİNİ AYARLAMAK

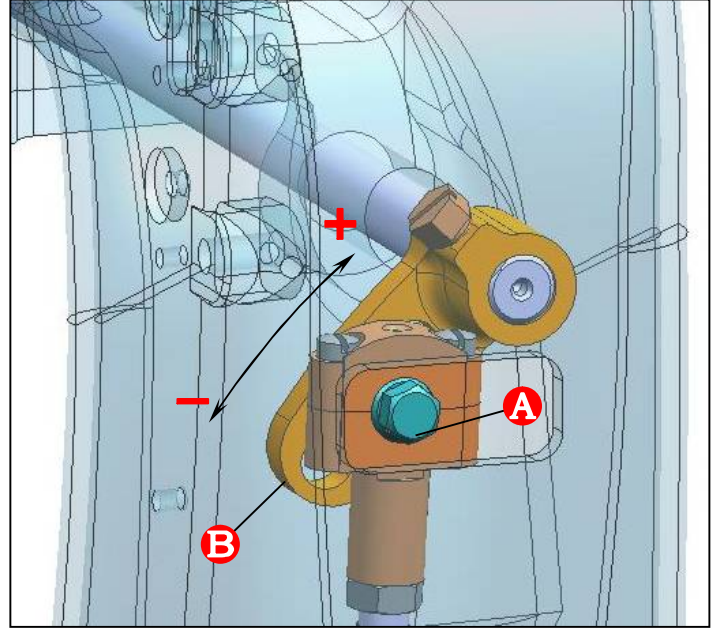
İğne siperi (C, şekil 3) yol alışının en ileri noktasında, iğneyi yönünden saptırmadan, sadece iğneye dokunacak şekilde ayarlanmalıdır. Dişli kızıağındaki (B) vidayı gevşetin (A, şekil 3) ve iğne siperini (C) buna göre ayarlayın. Vidayı (A) tekrar sıkın.



ŞEKİL 11 - FIGURE 11

## SETTING THE NEEDLE GUARD

The needle guard (C, Fig.3) has to be set so that it contacts just the needle at its most forward point of travel, without deflecting it. On series GS 2500, loosen screw (A, Fig.3) in the feed bar (B) and adjust the needle guard (C) accordingly. Retighten screw (A).



ŞEKİL 12 - FIGURE 12

## ÜST DİŞLİ VE BASKI AYAK AYARLARI

Çalışma şekli üst dişli beslerken, baskı ayağı dikiş için kumaştan kaldırır. Dönüş hareketi sırasında üst dişli kumaştan kaldırır ve baskı ayağı kumaş üzerinden onu tutmak için alçalır.

**GS 2500 ve GS 2500-2 modelinde** üst dişlinin ve baskı ayağının değişen kaldırma hareketlerini ayarlamak için 80768 seri numaralı parçanın yükseklik seviyesi ile ayarlanır. Ayar ise iğne mili en üst pozisyonda iken 80768'in (A, şekil 13). vidaları gevşetilir (B, şekil 13) en üst seviyeye kadar kaldırılır ve vidaları tekrar sıkılarak tamamlanır.

## ALTERNATING UPPER FEED DOG AND PRESSER FOOT

The operating manner is such that while the upper feed dog feeds, the presser foot lifts from the fabric to be sewn. On its return travel the upper feed dog lifts from the fabric to be sewn and the presser foot lowers on the fabric to hold it.

On the **GS 2500 and GS 2500-2** models, adjustment of the alternating lift motion of the upper feed dog and presser foot is done with the height level of the part with serial number 80768. Adjustment is done by loosening part 80768's screws, lifting it and retightening its screws while the needle bar is at its highest position.

Daha sonra 2 vidayı gevşetin (H, şekil 11) ve destekleme bağı (J) üst dişlinin daha fazla, baskı ayağının daha az kaldırması gerekirken yükseltin ya da üst dişlinin daha az ve baskı ayağının daha fazla kaldırması gerekirken alçaltın. Vidaları tekrar sıkın (H). Somunu gevşetip (A, şekil 14) ve T-vidasını (B) üst baskı yaylarına istenilen baskıyı uygulayana kadar sıkıp daha sonra üst kapağı takıp somun ile kontra yapılarak sıkılır.

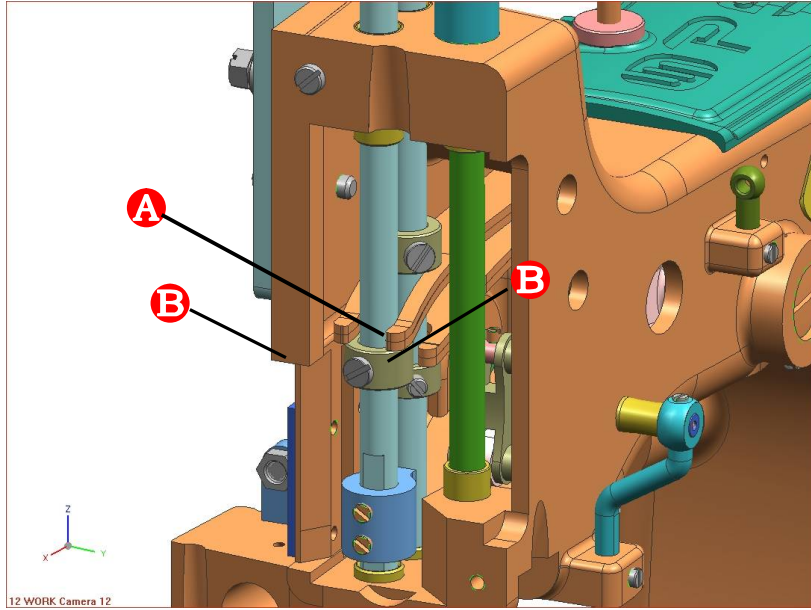
Sağ ya da sol baskı ayak mili üzerinde, üst baskı yayı yatağı olarak işe yarayan bilezikleri (C, şekil 15), yeniden yerleştirerek basınç değiştirilebilir. Bilezikleri yükseltmek basıncı artırır, alçaltmak basıncı azaltır.

**GS 2500H ve GS 2500-2H modelinde** üst dişlinin ve baskı ayağının değişen kaldırma hareketlerini ayarlamak için 80768 seri numaralı parçanın yükseklik seviyesi ile ayarlanır. Ayar ise iğne mili en üst pozisyonda iken 80768'in (A, şekil 13). vidaları gevşetilir (B, şekil 13) en üst seviyeye kadar kaldırılır ve vidaları tekrar sıkılır.

Next, loosen the two screws (H, fig.11) and higher the supporting yoke (J) when the upper feed dog needs to lift more and the presser foot less, and lower it when the upper feed dog needs to lift less and the presser foot more. Retighten screws (H). Loosen nut (A, fig.14) and tighten t-screw (B) until it exerts the wanted pressure on the upper leaf springs. Then place the top cover in place and tighten while countering with the nut.

The pressure on either the right or left presser bar can be changed by changing the place of the collars (C, fig.15), which work as upper leaf springs. Raising the collars increases pressure and lowering them decreases pressure.

**On the GS 2500H and GS 2500-2H models,** adjustment of the varying lift movements of the upper feed dog and the presser foot is done by adjusting the height of the part with serial number 80768. Adjustment is done by loosening the screws of part 80768 (A, Fig.13) when the needle bar is in its uppermost position, lifting part 80768 to the highest level and tightening the screws.



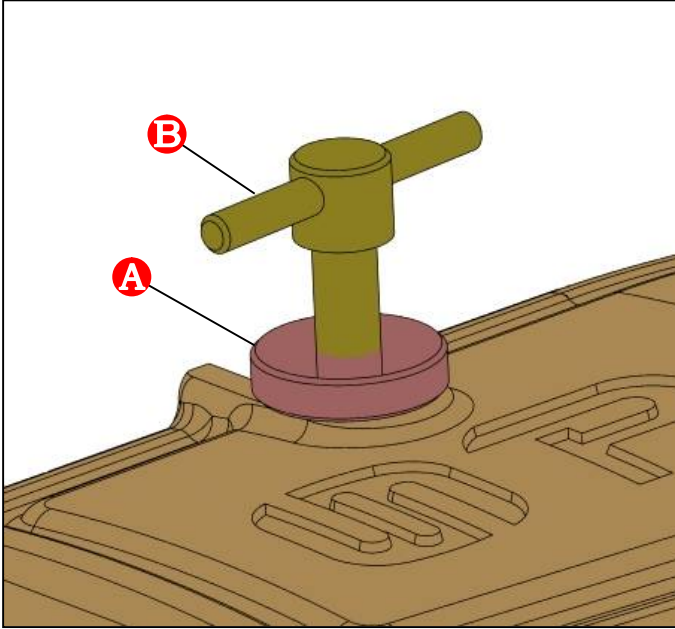
**ŞEKİL 13 - FIGURE 13**

### BASKI AYAK BASINCI

Baskı ayağı kaldırıcı, sağ baskı ayağı üzerindeki üst bilezik durdurucu (D, şekil 15) ile sınırlandırılmıştır. İğne en aşağı pozisyondayken ve baskı ayağı, ayak kolu ile kaldırıldığı zaman , iğne bağı, baskı ayağı ile temas etmemelidir.

Her iki baskı ayak millerinin aşağı ve yukarı birbirine bağlanmadan rahatça hareket ettiğinden emin olun.

Şimdi T-vidalarını (B, şekil 14), uygun besleme için gerekli olan baskı ayağı basıncı elde edene kadar sıkın. (Dikiş testlerinde kararlaştırılan). Bu ayarı, aynı anda üst kol kapağını bağlayan somun (A) ile sağlamlaştırın. Yüzey kapağını ve parmak koruyucuyu yeniden monte edin.



ŞEKİL 14 - FIGURE 14

### İĞNE İPLİK BOŞLUĞU ALMA

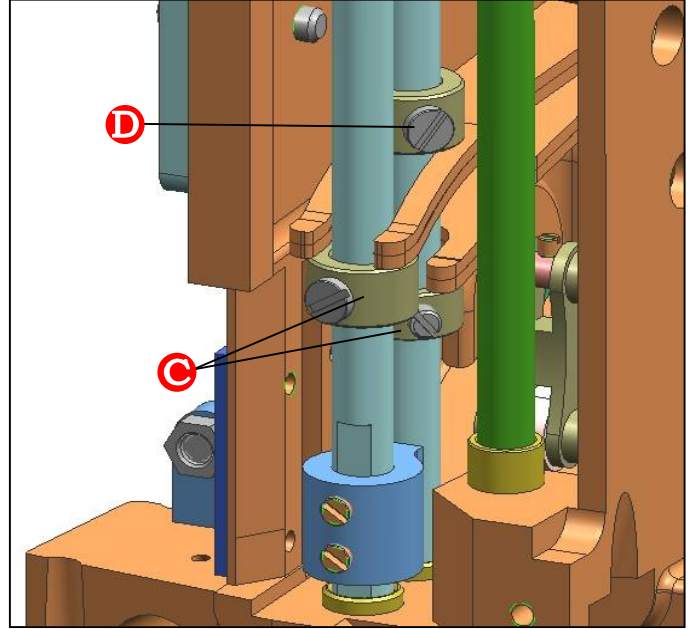
Temel olarak, iğne ipliği boşluk alma parçası (B, şekil 2 ve 2A), üst gövdenin üstünde solda, yüzey kapağının altında, milinin ortasına yerleştirilmiştir. İğne ipliğinin, daha büyük iğne iplik ilmiği için (iplik ve kumaşa bağlı olarak) daha fazla çekilmesi gerektiğinde, iğne ipliği boşluk alma parçasını ( İngilizcesi :thread take-up roller) uygun şekilde yükseltin. Üst gövdenin üzerinde yer alan, iğne iplik ip yolunu (C, şekil 2 ve 2A) hemen hemen sapının ortasına gelecek şekilde tutturun.

### PRESSER FOOT PRESSURE

The presser foot lift is limited with the upper stop collar (D, Fig.14) on the right presser bar. When the needle is in its lowest position and the presser foot is lifted with the presser foot lifter lever, the needle holder should not contact the presser foot.

Make sure that both presser bars move up and down freely without binding.

Now tighten the T-screw (B, Fig.13) until the necessary presser foot pressure is exerted for proper feeding. (Determine by sewing tests.) Secure this setting with the knurled nut (A) which simultaneously fastens the upper arm cover. Remount the face cover and the finger guard.



ŞEKİL 15 - FIGURE 15

### NEEDLE THREAD TAKE-UP

Basically the needle thread take-up roller (B, Figs.2 and 2A) is set in the middle of its shaft, located left on the upper bed casting under the face cover. In case more needle thread should be pulled off for a bigger needle thread loop (depending on thread and fabric), raise the needle thread take-up roller appropriately. Fasten the needle thread guide (C, Figs.2 and 2A), located on the top of the upper bed casting, approximately so that it is placed in the middle of the shank.

## İPLİK GERİLİMİ

Bir örnekte dikişler olacak şekilde iplikteki gerilimi düzenleyin. Genel olarak, iğne ipliğine uygulanan gerilim, lüper ipliğine uygulanan gerilimden biraz daha fazladır.

Gerilim somunlarını saat yönünün aksine çevirmek gerilimi azaltır.

## THREAD TENSION

Regulate the tension on the threads so that uniform stitches are produced. In general, the tension applied to the needle thread is slightly higher than the tension applied to the looper thread.

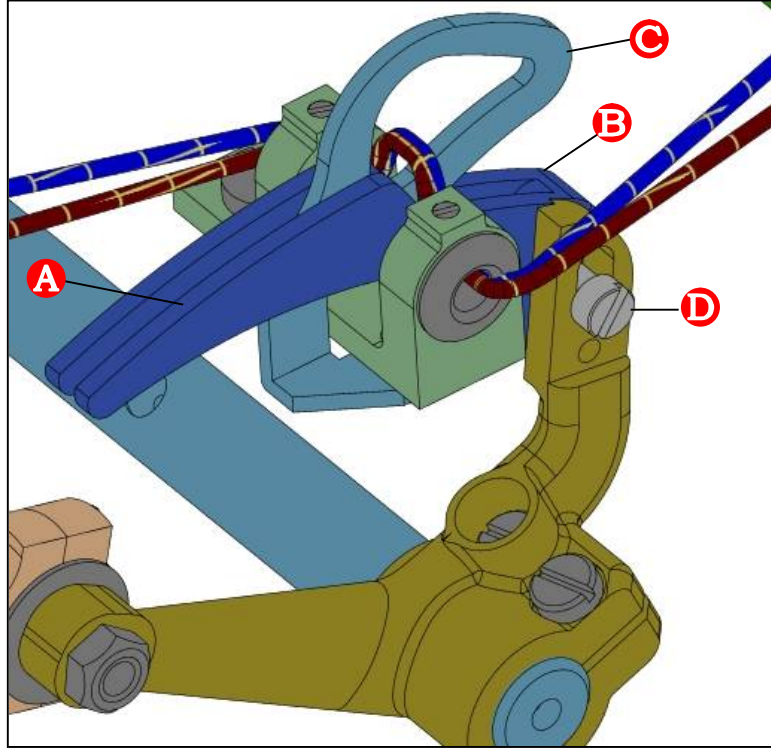
Turning the tension nuts clockwise increases the tension, turning counter clockwise decreases the tension.

## LÜPER İPLİK BOŞLUĞU ALMA

Lüper iplik boşluğu alma (A, şekil 16) yüksekliği şu şekilde ayarlanır. Şekil A 16da gösterilen parça şekil 16 D'de gösterilen vida ile yüksekliği, yine şekil 16'da gösterilen C ve B parçalarına değmeyecek şekilde yüksekliği ayarlandığı zaman lüper ipliği boşluğu ayarlanmış olur.

## LOOPER THREAD TAKE-UP

The height of the looper thread take-up (A, Fig.16) is adjusted in the following way. The looper thread take-up is adjusted when the height of the part shown in Fig. A 16 is adjusted with the screw shown in Fig. 16 D so that it does not touch the parts C and B, also shown in Fig.16.



ŞEKİL 16 - FIGURE 16

## TORK GEREKLİLİKLERİ

Bu katalogta verilen tork özellikleri Nm olarak (Newtonmeter) ölçülmüştür. Aksi not düşülmemişse tüm şeritler 2,2-2,4 Nm olarak sıkılmalıdır. Tork spesifikasyonsuz tüm somunlar, cıvatalar, vidalar vb. aksi not edilmedikçe mümkün olduğunca sıkı bağlanmalıdır. Lüper gerdiriciler, bağlar, vidalar vb. nin özel spesifikasyonları, parça resimlerinde gösterilmiştir.

## ONARIM PARÇALARININ SİPARİŞİ

### Resimler

Bu katalog onarım parçalarının siparişlerini kolaylaştırmak için düzenlenmiştir. Mekanizmanın çeşitli parçalarının büyütülmüş görüntüleri, parçaların makinedeki gerçek pozisyonları görülebilir diye gösterilmiştir. Resimli sayfanın karşısındaki sayfada bu resimdeki parçaların parça numaraları, açıklamaları ve gereken parça adetleri listelenmiştir.

İlk sütundaki numaralar sadece referans numaralarıdır ve sadece resimdeki parçanın pozisyonunu göstermektedir. Referans numaraları parçaların siparişinde asla kullanılmamalıdır. Daima ikinci sütundaki listelenmiş parça numaralarını kullanınız.

Örnek olarak aşağıdakine bakınız :

15	30633	Dişli Kızağı Hareket Kolu
16	80696	Yatak Burç Cıvatası
17	80654	Yatak Burcu
18	80695 A	Eksantrik
19	22587	Vida
20	3651 A	Eksantrik Yatağı
21	39099 S	Eksantrik Yatağı (Komple)

Katalogun arkasında, bu katalogta gösterilen bütün parçaların numaralı indeksini bulacaksınız. Bu indeks sadece numaralarının bulunduğu durumlarda açıklama ve resmin bulunmasını kolaylaştıracaktır.

**Önemli :** Tüm siparişlerde lütfen sipariş ettiğiniz parçanın parça numarasını, parça adını ve makine modelini belirtiniz.

## TORQUE REQUIREMENTS

Torque specifications given in this catalog are measured in Nm (Newton meter). All straps and eccentrics must be tightened to 2.2 - 2.4 Nm, unless otherwise noted. All nuts, bolts, screws etc., without torque specifications, must be secured as tightly as possible, unless otherwise noted. Special torque specifications of connecting rods, links, screws etc., are shown on part illustrations.

## ORDERING REPAIR PARTS

### Illustrations

To simplify ordering repair parts, various sections of the mechanism are shown with exploded views so that the parts may be seen in their actual positions in the machine. On the page opposite the illustration, a listing of the parts with their part numbers, descriptions and the number of pieces required in the particular view are shown.

Numbers in the first column are reference numbers only and merely show the position of that part in the illustration. Reference numbers should never be used for ordering parts. Always use the part number listed in the second column.

As an example, refer to the following text:

15	30633	Feed Rocker
16	80696	Stitch Regulating Stud
17	80654	Flange Bushing
18	80695 A	Eccentric
19	22587	Screw
20	3651 A	Connection
21	39099 S	Feed Drive Ecc. Assembly

At the back of the catalog a numerical index of all parts shown in this catalog can be found. This will facilitate locating the illustration and description when only the part number is known.

**Important:** On all orders, please include part number, part name, quantity required and style of machine for the part ordered.

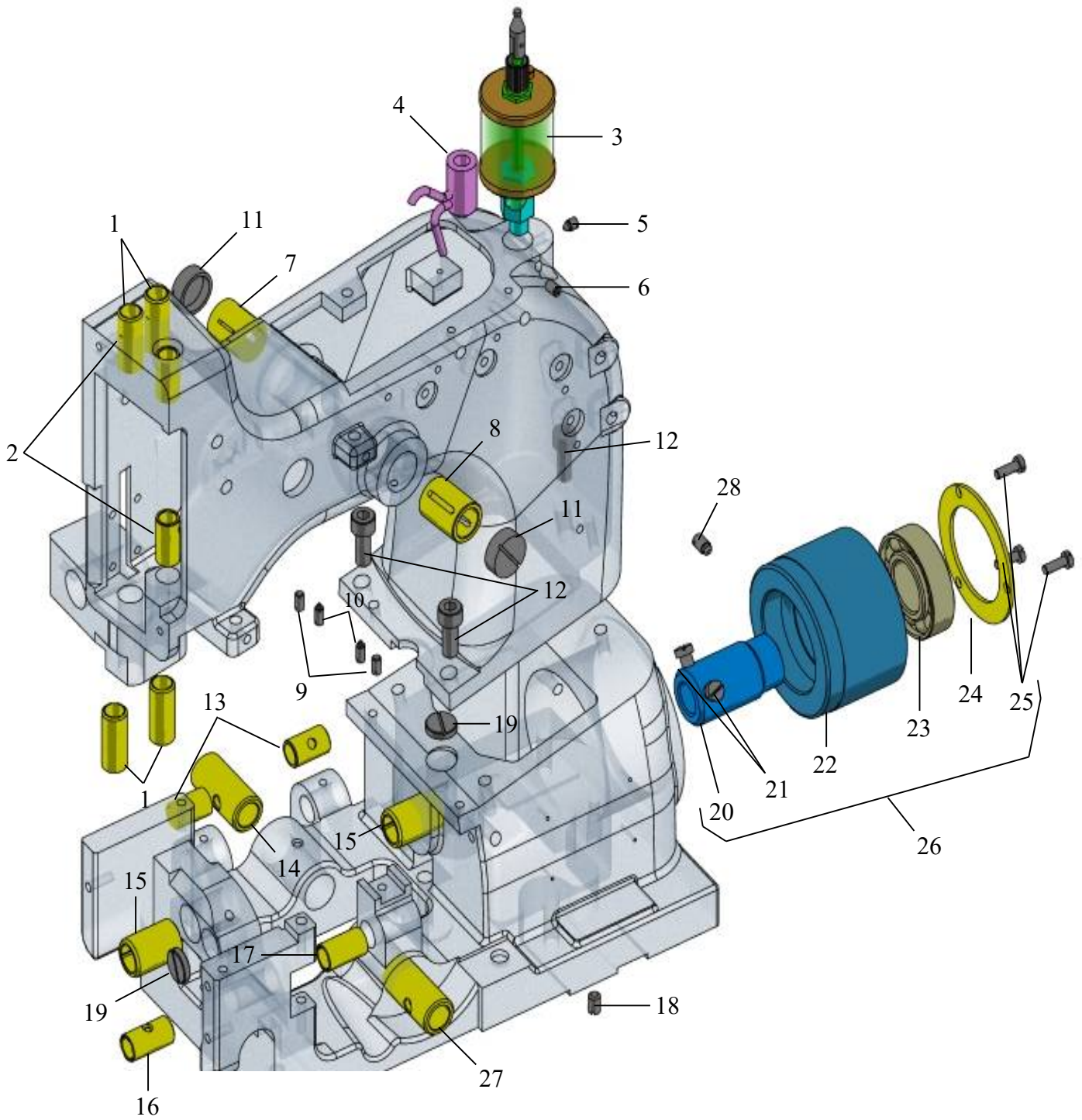


## **GÖRÜNTÜLÜ VE AÇIKLAMALI PARÇALAR**

## **VIEWS AND DESCRIPTION OF PARTS**

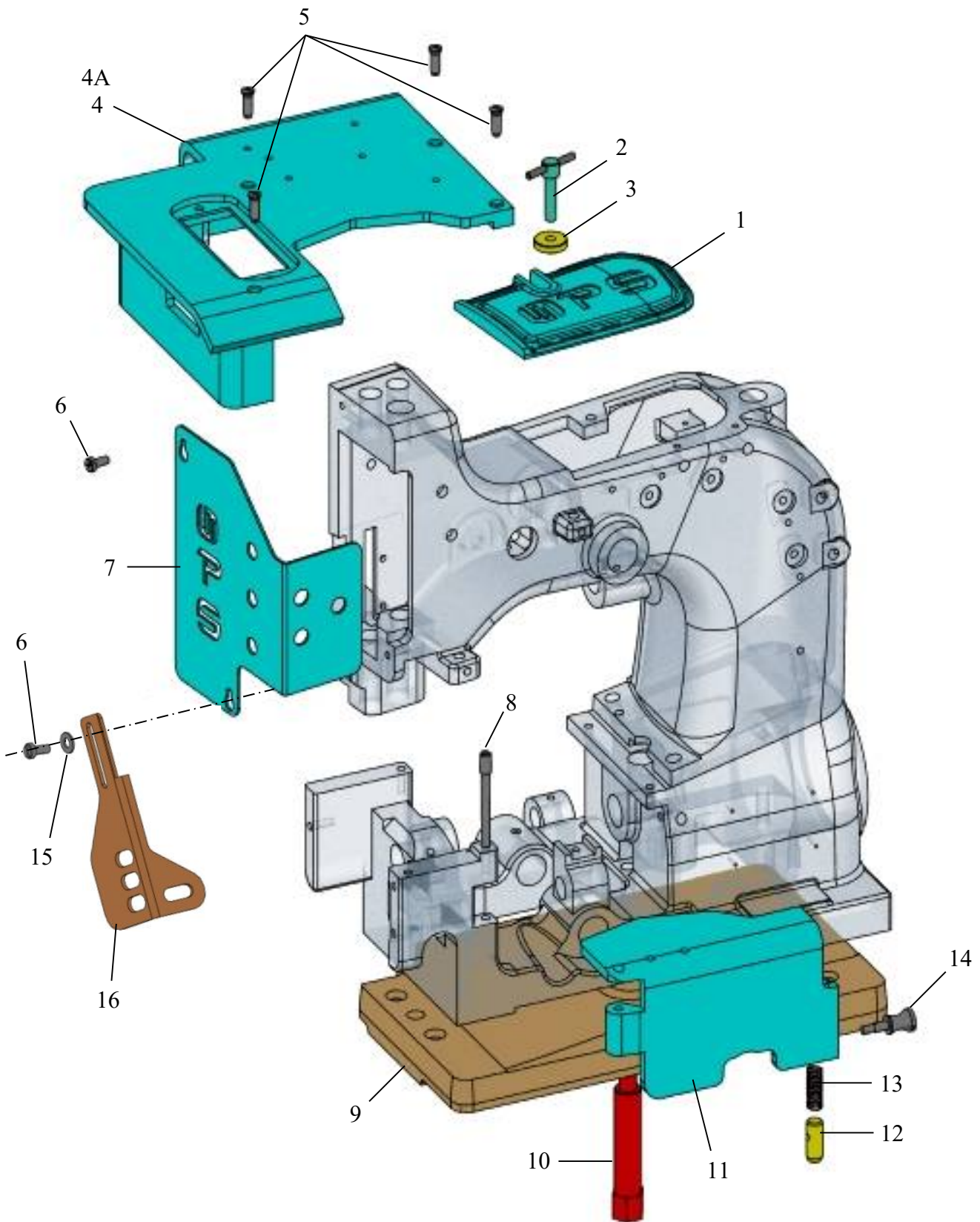






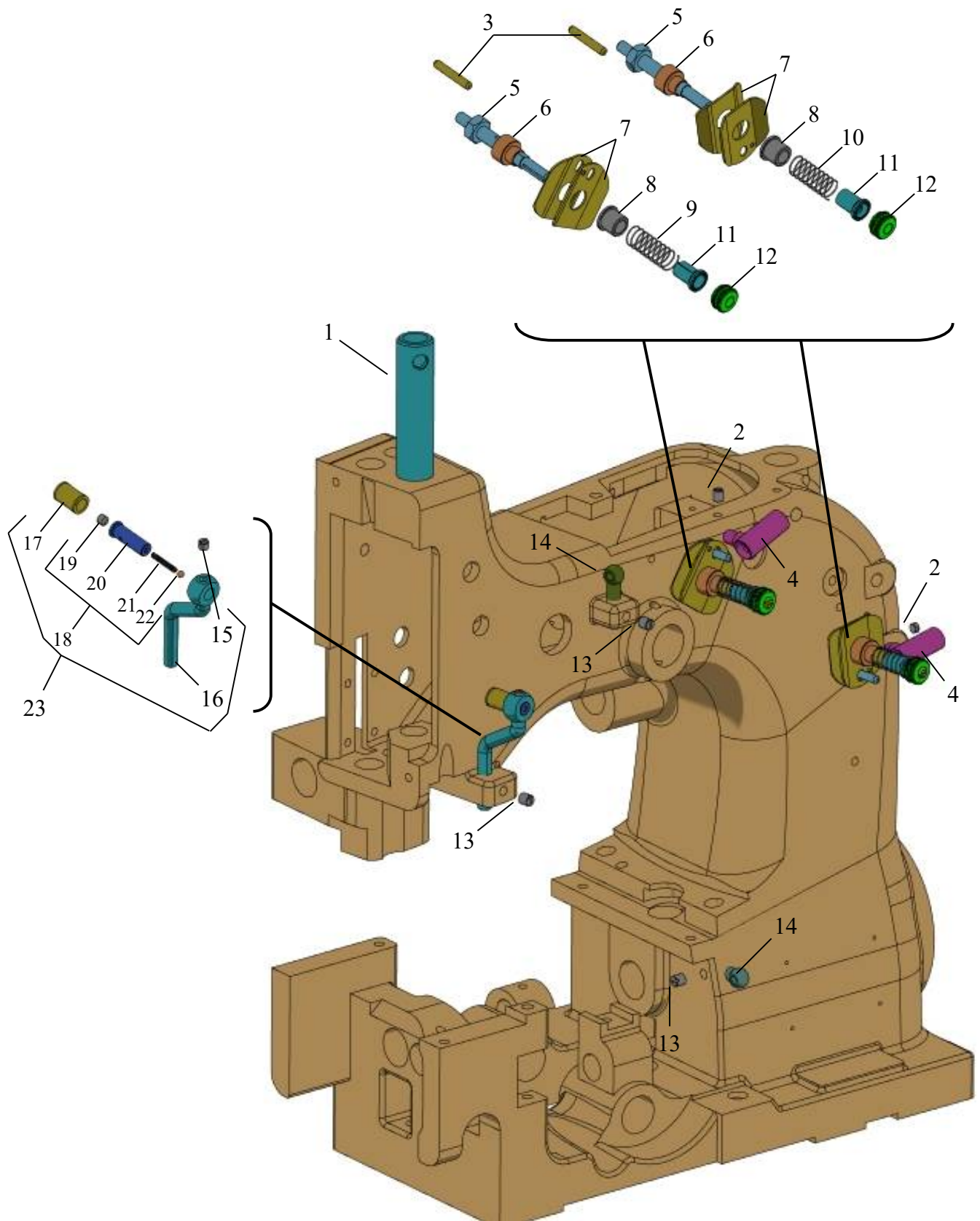
**BURÇLAR VE YAĞLAMA PARÇALARI**  
**BUSHING AND OILING PARTS**

<u>Sıra No.</u>	<u>Seri No.</u>	<u>Açıklama</u>	<u>Description</u>	<u>Kul.Ad.</u>
<u>Ref No.</u>	<u>Part No.</u>			<u>Amt.Req.</u>
1	80862	Baskı Ayak Burcu	Presser Bar Bushing	4
2	81373 A	İğne Mili Burcu	Needle Bar Bushing	2
3	666-79	Yağ Haznesi	Sight Feed Oiler	1
4	80293 A	Yağ Hazne Yatağı	Oil Distributor	1
5	22894 K	Vida	Screw	1
6	22894 J	Vida	Screw	1
7	80846	Burç	Bushing For Needle Lever Shaft	1
8	40846	Burç	Bushing For Needle Lever Shaft	1
9	22560 A	Vida	Screw	2
10	22560 S	Vida	Screw	2
11	80644	Yatak Somunu	Plug Screw	2
12	95861	Cıvata	Screw	3
13	80692 EA	Burç	Bushing For Feed Rocker Shaft	2
14	80640 EA	Burç	Bushing For Looper Drive Locker	1
15	80694 DC	Burç	Bushing For Crank Shaft	2
16	80639 FA	Burç	Bushing Left For Looper Shaft	1
17	80639 EA	Burç	Bushing Right For Looper Shaft	1
18	HA 95	Vida	Screw	1
19	22539	Yağ Tapası	Plug Screw	2
20	80885 B	Krank Bağı	Hub	1
21	22891	Vida	Screw	2
22	80885	Krank Yatağı Kovanı	Ball Bearing	1
23	999-106 D	Rulman	Deep Groove Ball Bearing	1
24	80885 C	Sabitleme Kapağı	Retaining Ring	1
25	22528	Vida	Screw	3
26	80885 S	Krank Yatağı Kovanı (Komple)	Ball Bearing Assembly For Crank Shaft	1
27	3640 SA	Burç	Bushing For Looper Drive Locker	1
28	HA 81	Vida	Screw	1



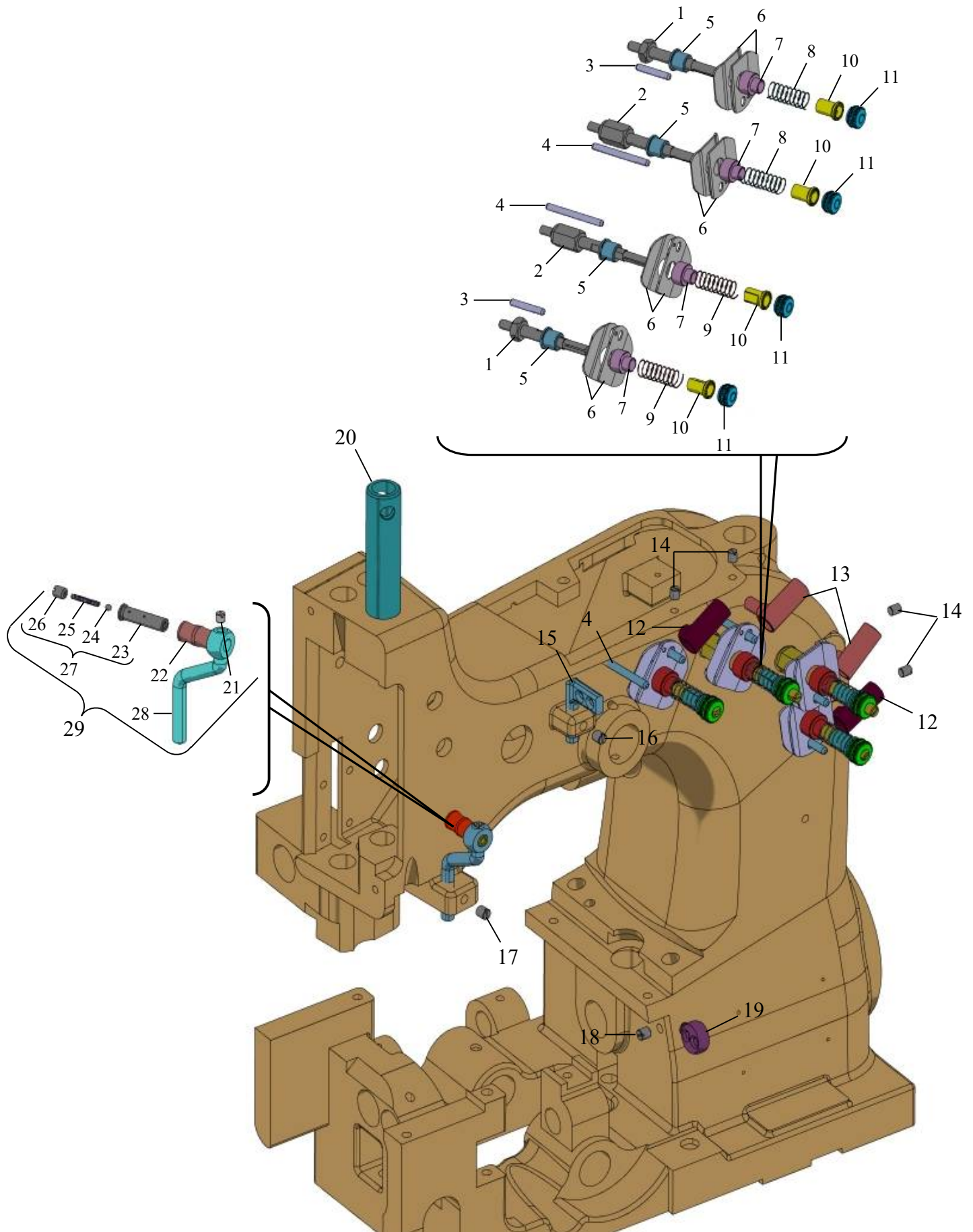
**MAKİNE KAPAKLARI**  
**CLOTH PLATES AND MISCELLANEOUS COVERS**

<u>Sıra No.</u> <u>Ref No.</u>	<u>Seri No.</u> <u>Part No.</u>	<u>Açıklama</u>	<u>Description</u>	<u>Kul.Ad.</u> <u>Amt.Req.</u>
1	40888	Makine Üst Kapağı	Arm Cover	1
2	80764	T Cıvata	T-Screw	1
3	3573	Somun	Knurled Nut	1
4	A 2023	Makine Kapağı	Cloth Plate	1
4A	2023-2	Makine Kapağı – Çift İğne(GS 2500-2)	Cloth Plate – Double Needle (GS 2500-2)	1
5	22574	Vida	Screw	3
6	22528	Vida	Screw	2
7	2387	Yan Sac Kapak	Face Cover	1
8	3564	Mil	Hinge Pin	1
9	33280	Alt Tabla	Base Plate	1
10	33681	Cıvata	Screw	1
11	A 2409 D	Yan Kapak	Hinge Cover	1
12	81239	Kapak Pimi	Locking Bolt	1
13	80438	Kapak Yayı	Spring	1
14	80440	Kapak Cıvatası	Locking Bolt Knop	1
15	20	Pul	Washer	1
16	A 9453 A	Parmak siperi	Finger Guard	1



**İP TANSİYON GRUBU VE İP YOLLARI – TEK İĞNE**  
**THREAD TENSION, THREAD GUIDES – SINGLE NEEDLE**

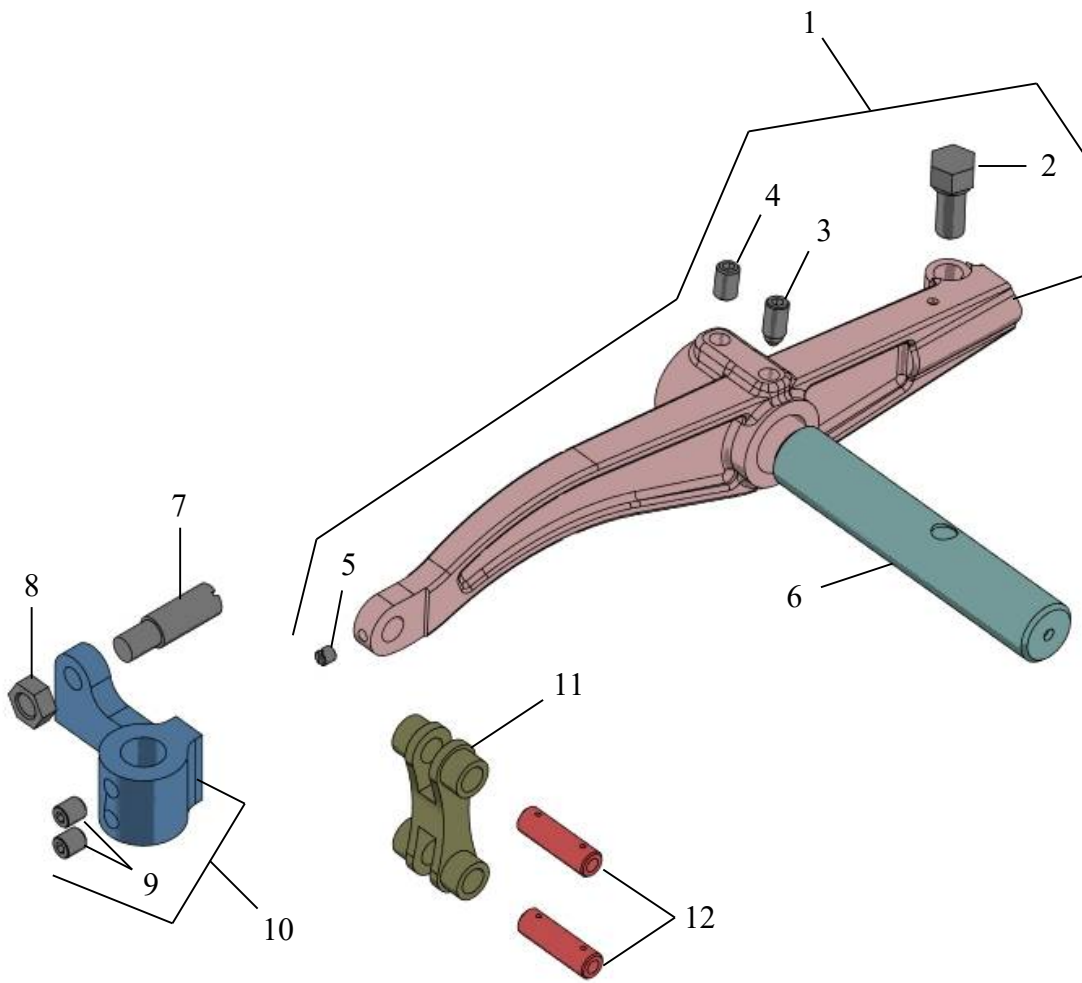
<u>Sıra No.</u> <u>Ref No.</u>	<u>Seri No.</u> <u>Part No.</u>	<u>Açıklama</u>	<u>Description</u>	<u>Kul.Ad.</u> <u>Amt.Req.</u>
1	80673 C	İğne Mili Koruyucu	Needle Bar Guard	1
2	22560 B	Vida	Set Screw	2
3	80667	Pim	Pin For Tension Disc	2
4	81256 A	İp Yolu	Thread Sleeve	2
5	HS 106	İp Tertibatı Mili	Tension Post	2
6	HA 1348	Yay Burcu	Tension Post Ferrule	2
7	80676 B	Tansiyon Pulu	Tension Disc	4
8	HA 1349	Yay Burcu	Tension Sleeve	2
9	HS 110 A	Tansiyon Yayı	Spring For Needle Thread Tension	1
10	110-2	Tansiyon Yayı	Spring For Looper Thread Tension	1
11	107	Yay Tırtırı	Tension Spring Ferrule	2
12	108	Tırtırlı Pul	Tension Nut	2
13	22894 AD	Vida	Set Screw	3
14	3135	İp Yolu	Ferrule	2
15	88	Vida	Screw	1
16	G 50-267	İp Yolu Yatağı	Thread Roller Support	1
17	80668	İp Yolu	Take-up Roller	1
18	HS 53 B	Yay Yatağı (Komple)	Roller Stud Assembly	1
19	G 89	Vida	Set Screw	1
20	81086 G	Yay Yatağı	Roller Stud	1
21	HA 1286 B	Yay	Spring	1
22	12964 C	Bilye Tanesi	Spring Ball	1
23	80665 D	İp Yolu (Komple)	Needle Thread Take-up Roller	1





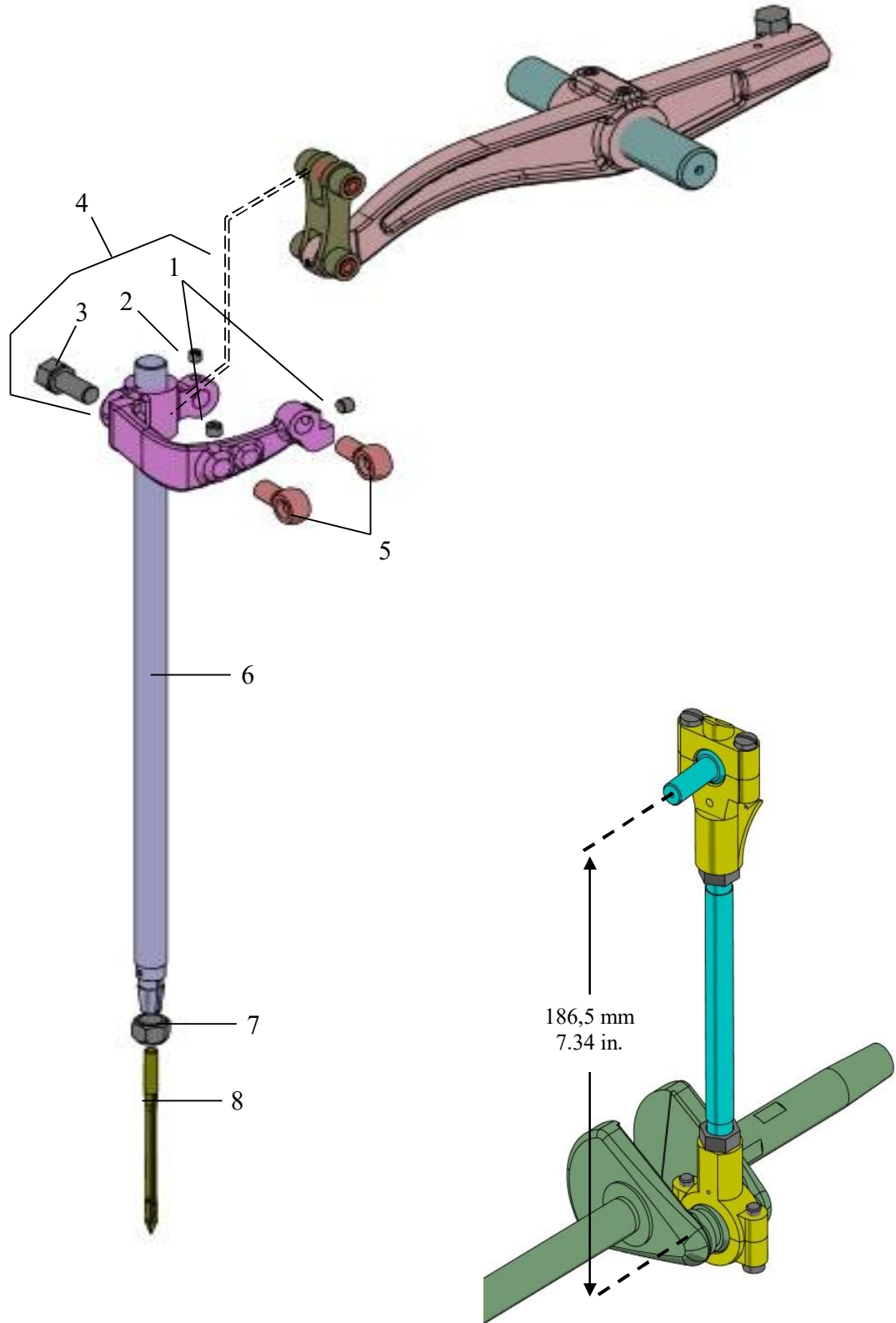
**İP TANSİYON GRUBU VE İP YOLLARI – ÇİFT İĞNE**  
**THREAD TENSION, THREAD GUIDES – DOUBLE NEEDLE**

<u>Sıra No.</u>	<u>Seri No.</u>	<u>Açıklama</u>	<u>Description</u>	<u>Kul.Ad.</u>
<u>Ref No.</u>	<u>Part No.</u>			<u>Amt.Req.</u>
1	HS 106	İp Tertibat Mili	Tension Post	2
2	81292 A	İp Tertibat Mili	Tension Post	2
3	80667	Pim	Pin For Tension Discs	2
4	80655 A	Pim	Pin	3
5	80669 B	Pul Bileziği	Tension Post Ferrule	4
6	80676 B	Tansiyon Pulu	Tension Disc	8
7	HA 1349	Yay Burcu	Tension Sleeve	4
8	110-2	Tansiyon Yay	Spring For Looper Thread Tension	2
9	HS 110 A	Tansiyon Yay	Spring For Needle Thread Tension	2
10	107	Yay Tırtırı	Tension Spring Ferrule	4
11	108	Tırtır Somun	Tension Nut	4
12	81256 A	İp Yolu	Thread Sleeve	2
13	AS 3256	İp Yolu	Thread Sleeve	2
14	22560 B	Vida	Screw	4
15	80250 G	İp yolu	Thread Sleeve	1
16	22894 AD	Vida	Screw	1
17	88	Vida	Screw	1
18	22894 AD	Vida	Screw	1
19	81254 A	İp Yolu	Thread Sleeve	1
20	80673 C	İğne Mili Koruyucu	Needle Bar Guard	1
21	88	Vida	Screw	1
22	80668 A	İp Yolu	Thread Guide Roller	1
23	81386 A	Yay Yatağı Pimi	Roller Stud	1
24	12964 C	Bilye Tanesi	Spring Ball	1
25	HA 1286 B	Yay	Spring	1
26	G 89	Vida	Screw	1
27	81386	Yay Yatağı Pimi (komple)	Needle Thread Take-Up Roller	1
28	81365	İp Yolu Yatağı	Roller Support	1
29	81365 A	İp Yolu Yatağı (komple)	Thread Take-Up Roller Guide Assy.	1



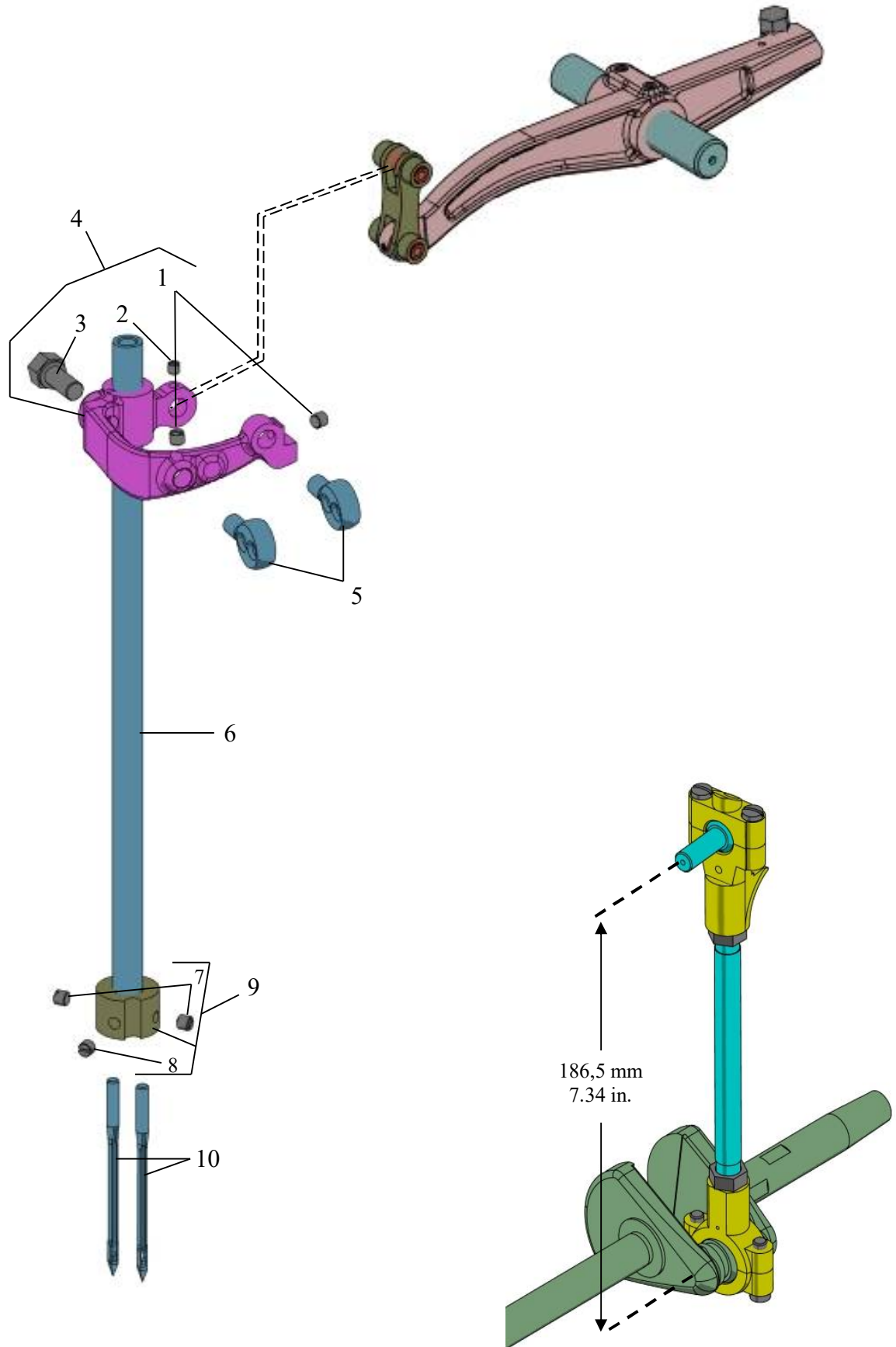
**İĞNE HAREKET KOLU BAĞLANTILARI**  
**NEEDLE LEVER**

<u>Sıra No.</u> <u>Ref No.</u>	<u>Seri No.</u> <u>Part No.</u>	<u>Açıklama</u>	<u>Description</u>	<u>Kul.Ad.</u> <u>Amt.Req.</u>
1	80615	İğne Kolu (Komple)	Needle Lever	1
2	BP 108	Cıvata	Hex. Head Cap Screw	1
3	22894 H	Vida	Set Screw	1
4	95	Vida	Set Screw	1
5	22894 Y	Vida	Set Screw	1
6	33643	Mil	Needle Lever Shaft	1
7	22870	Vida	Shank Screw	1
8	258	Somun	Nut	1
9	22894 AD	Vida	Set Screw	2
10	80632	İğne Mili Bağlantı Kolu	Guide Link	1
11	HA 54 A	Bakla	Connecting Link	1
12	34334 V	Boru Burç	Link Pin	2



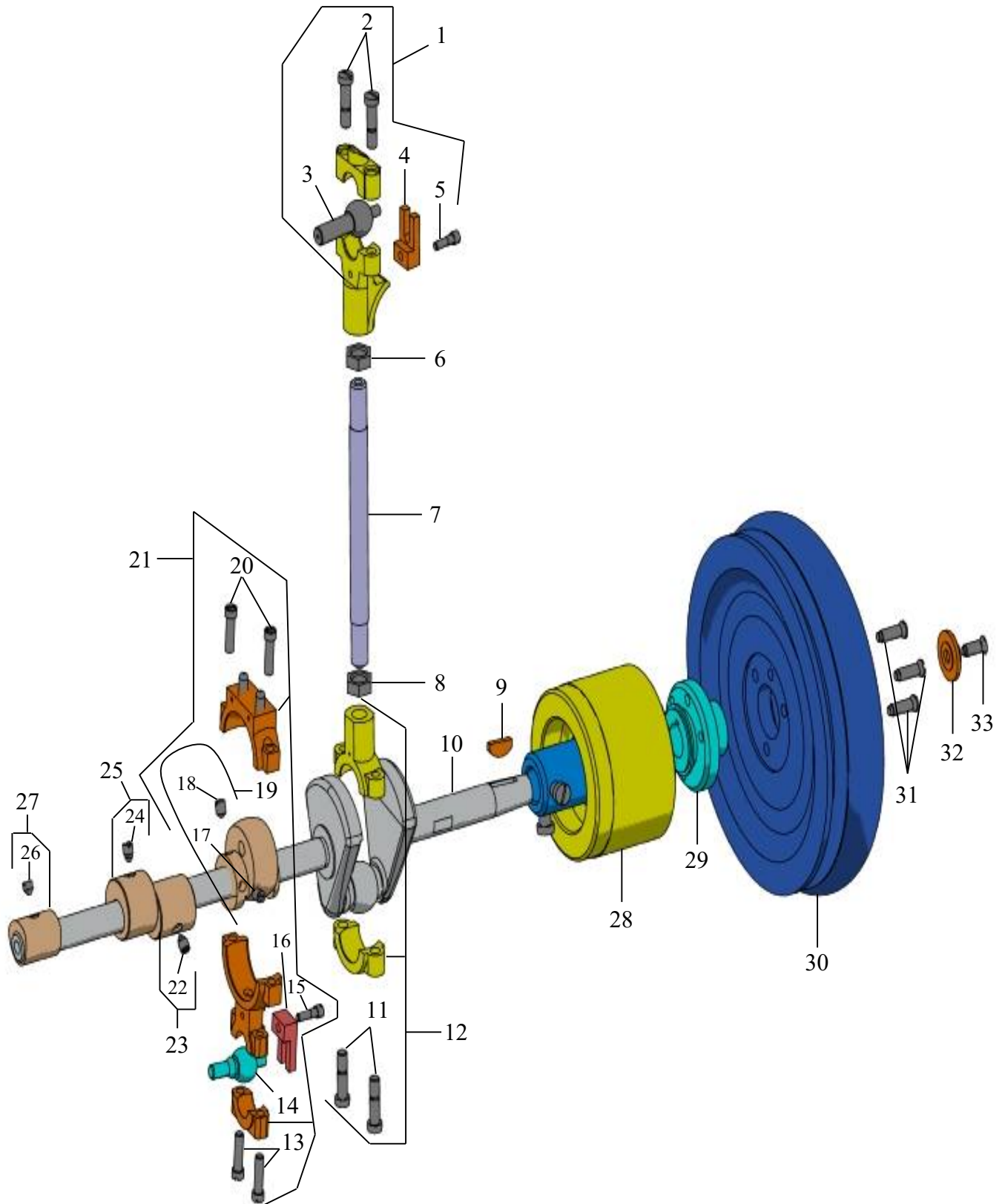
**İĞNE BAĞLANTILARI – TEK İĞNE**  
**NEEDLE CONNECTION – SINGLE NEEDLE**

<u>Sıra No.</u> <u>Ref No.</u>	<u>Seri No.</u> <u>Part No.</u>	<u>Açıklama</u>	<u>Description</u>	<u>Kul.Ad.</u> <u>Amt.Req.</u>
1	22894 W	Vida	Set Screw	2
2	22894 Y	Vida	Set Screw	1
3	BP 108	Cıvata	Hex.Head Cap Screw	1
4	41559 A	İğne Mili Bağlantı Kolu	Needle Bar Connection	1
5	81254 B	İp Yolu	Eyelet	2
6	80717	İğne Mili	Needle Bar	1
7	HA 56	İğne Mili Somunu	Needle Clamp Nut	1
8	UY 9848 GS 300/120	İğne	Needle	1



**İĞNE BAĞLANTILARI – ÇİFT İĞNE**  
**NEEDLE CONNECTION – DOUBLE NEEDLE**

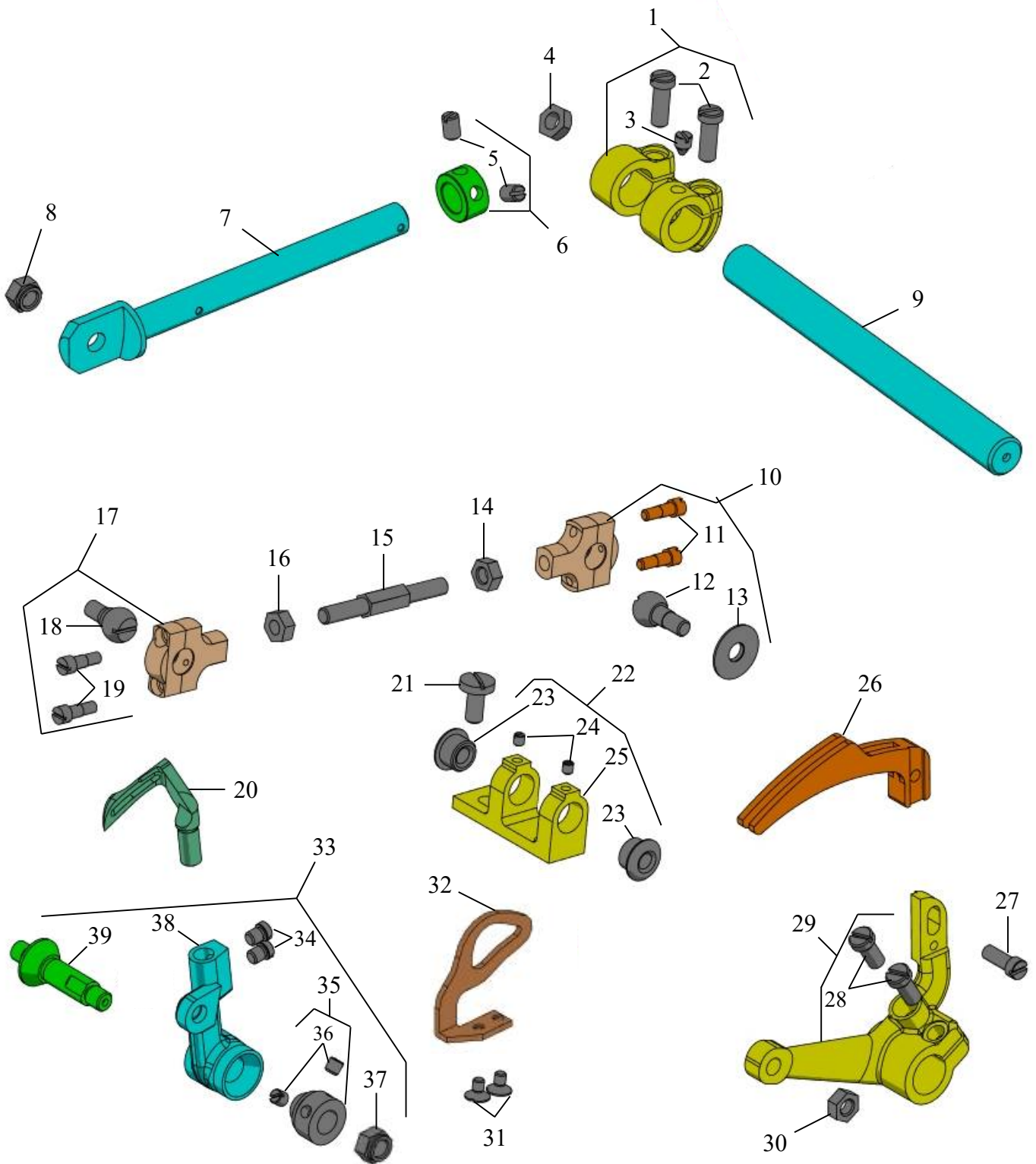
<u>Sıra No.</u> <u>Ref No.</u>	<u>Seri No.</u> <u>Part No.</u>	<u>Açıklama</u>	<u>Description</u>	<u>Kul.Ad.</u> <u>Amt.Req.</u>
1	22894 W	Vida	Set Screw	2
2	22894 Y	Vida	Set Screw	1
3	BP 108	Cıvata	Hex.Head Cap Screw	1
4	41559 A	İğne Mili Bağlantı Kolu	Needle Bar Connection	1
5	3254 A	İp Yolu	Eyelet	2
6	A 10404 B	İğne Mili	Needle Bar	1
7	22894 W	Vida	Set Screw	2
8	89	Vida	Set Screw	1
9	A 8373 B	İğne Bağı	Needle Holder	1
10	UY 9848 GS 300/120	İğne	Needle	2





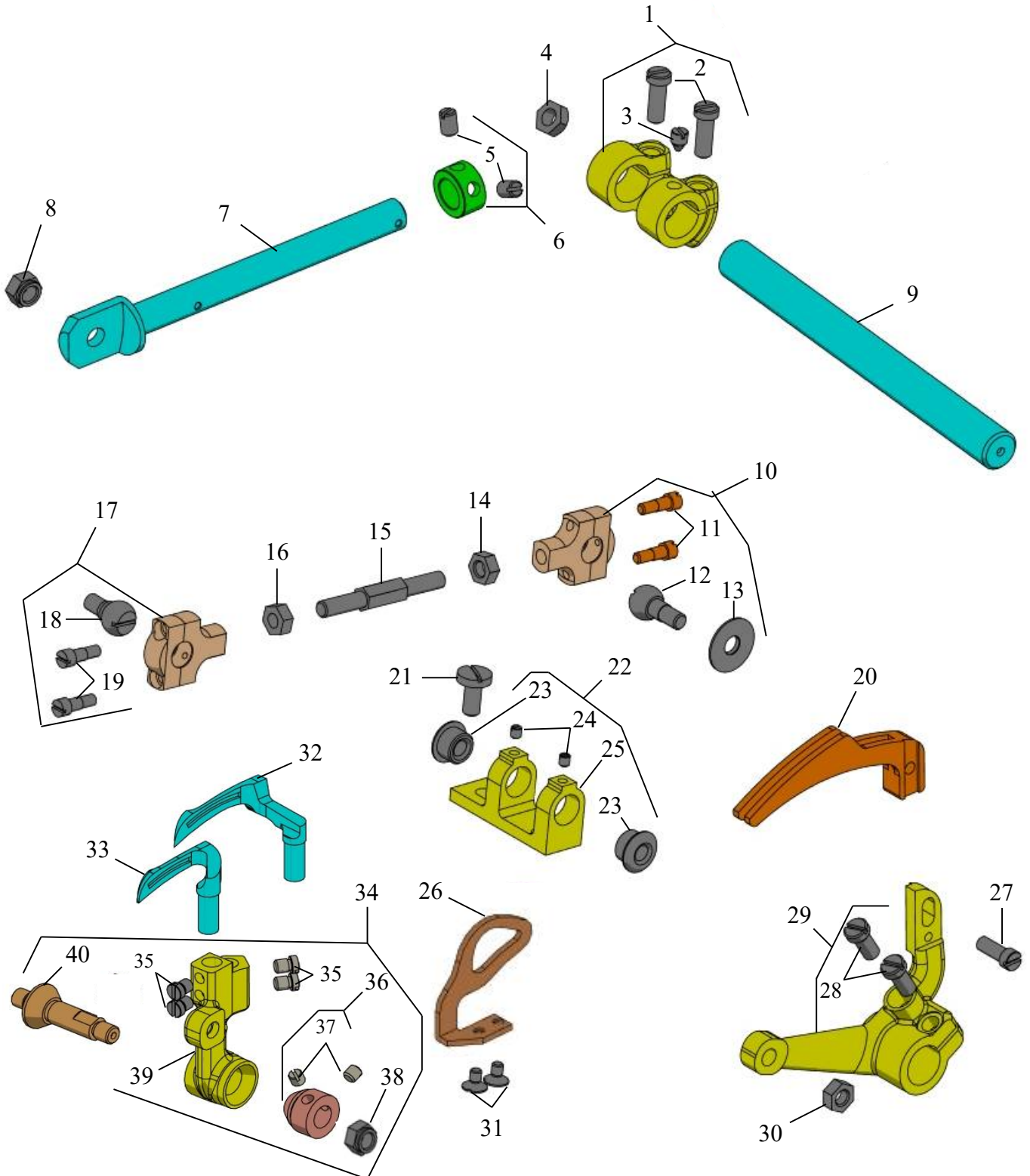
**KRANK BAĞLANTILARI**  
**CRANK SHAFT CONNECTION**

<u>Sıra No.</u>	<u>Seri No.</u>	<u>Açıklama</u>	<u>Description</u>	<u>Kul.Ad.</u>
<u>Ref No.</u>	<u>Part No.</u>			<u>Amt.Req.</u>
1	29066 LA	Küre Mafsal Yatak (Komple)	Needle Lever Ball Link	1
2	22587	Vida	Screw	2
3	80656	Saplı Küre	Ball Stud	1
4	80636 A	Çatal	Guide Fork	1
5	97 S	Vida	Screw	1
6	80630 C	Somun	Nut, Left Thread	1
7	80630	Yatak Gerdirici	Needle Lever Connection Rod	1
8	80630 D	Somun	Nut, Right Thread	1
9	HA 66 K	Kama	Woodruff Key	1
10	30322	Krank	Crank Shaft	1
11	22587	Vida	Screw	2
12	80652	Küre Mafsal Yatak	Shell	1
13	88 F	Vida	Screw	2
14	80645	Küre	Ball Screw	1
15	97 S	Vida	Screw	1
16	80636 A	Çatal	Guide Fork	1
17	95	Vida	Screw	1
18	22894 L	Vida	Screw	1
19	80642	Eksantrik	Eccentric	1
20	88 F	Vida	Screw	2
21	29442 N	Eksantrik Yatağı (Komple)	Looper Drive Eccentric Assembly	1
22	22894 L	Vida	Screw	1
23	30380	Eksantrik	Eccentric	1
24	96	Vida	Screw	1
25	80695 A	Eksantrik	Eccentric	1
26	96	Vida	Screw	1
27	80206	Eksantrik	Eccentric	1
28	80885 S	Krank Kovanı Yatağı (Komple)	Ball Bearing Assembly For Crank Shaft	1
29	80621 A	Kasnak Göbeği	Hub For Handwheel Pulley	1
30	81321 B	Kasnak	Handwheel Pulley	1
31	22574	Vida	Screw	3
32	80674	Pul	Lock Washer For Hub	1
33	80	Vida	Screw	1



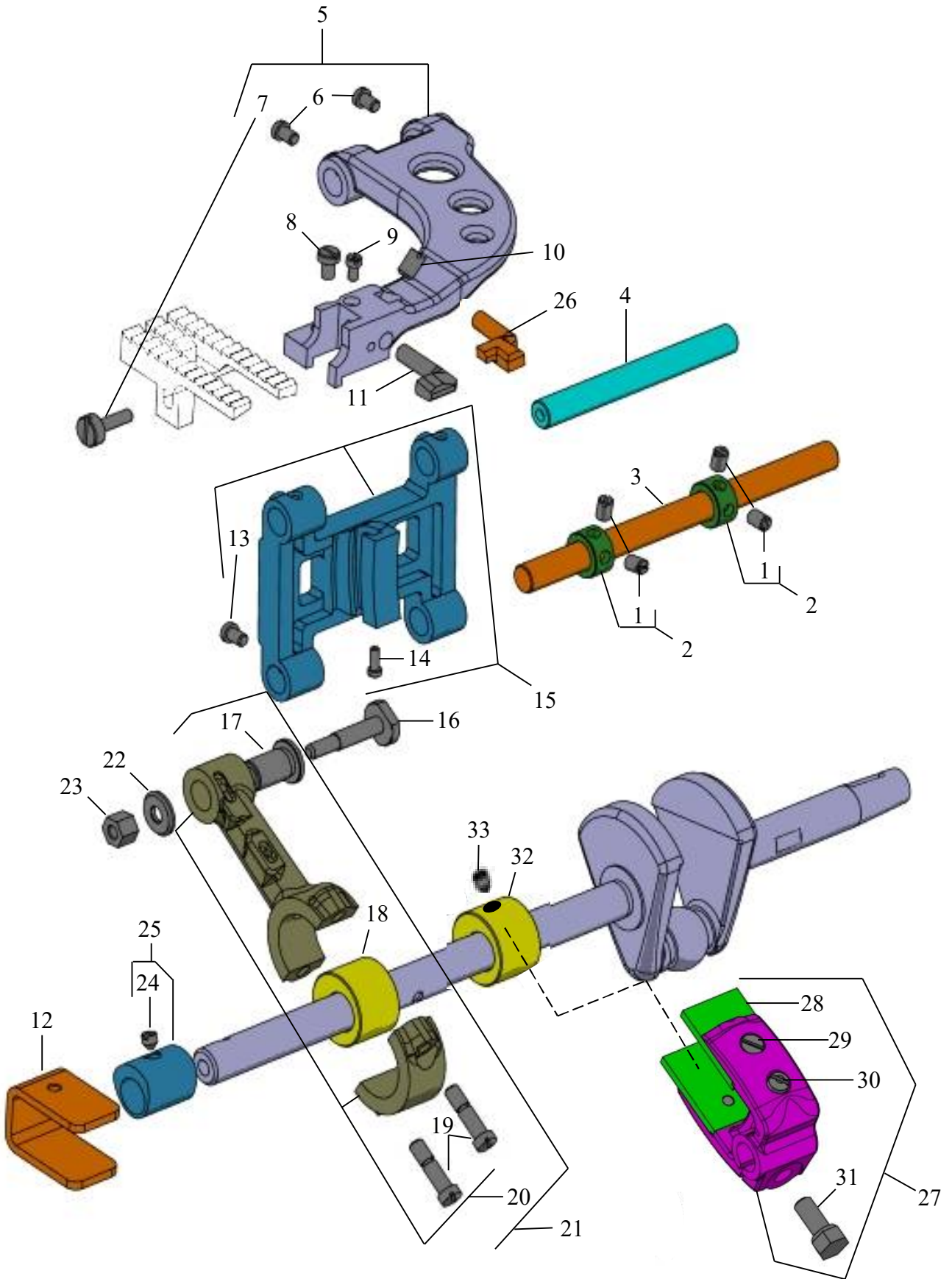
**LÜPER KOLU VE HAREKET BAĞLANTILARI – SINGLE NEEDLE  
LOOPER LEVER AND ROCKER, LOOPER THERAD CAST-OFF – DOUBLE NEEDLE**

<u>Sıra No.</u> <u>Ref No.</u>	<u>Seri No.</u> <u>Part No.</u>	<u>Açıklama</u>	<u>Description</u>	<u>Kul.Ad.</u> <u>Amt.Req.</u>
1	80638 A	Küre Bağlantısı	Rocker For Looper Drive Lever Shaft	1
2	136	Vida	Screw	2
3	96	Vida	Screw	1
4	80691	Somun	Nut	1
5	96 B	Vida	Screw	2
6	482 C	Bilezik	Stellring	1
7	80639	Lüper Kolu Bağlantı Mili	Looper Shaft	1
8	1280	Somun	Nut	1
9	80640	Mil	Looper Drive Lever Rocker Shaft	1
10	80658 A	Küre Yatak (Komple)	Ball Joint Assembly	1
11	97 A	Vida	Screw	2
12	36 E	Küre	Ball Joint	1
13	HS 36 K	Pul	Washer	1
14	18	Somun	Nut, Right-Hand Thread	1
15	80641	Lüper Gerdirici	Connecting Rod	1
16	269	Somun	Nut, Left-Hand Thread	1
17	80657 A	Küre Yatak (Komple)	Ball Joint Assembly	1
18	237 A	Küre	Ball Joint	1
19	97 A	Vida	Screw	2
20	AS 26 XA	Lüper	Looper	1
21	22548	Vida	Vida	1
22	80653 BB	Kantarma Yatağı (Burçlu)	Bracket With Bushing	1
23	HA 102 A	Burç	Thread Eyelet	2
24	22743	Vida	Set Screw	2
25	80653 B	Kantarma Yatağı	Bracket	1
26	80623	İp Gerdirici	Looper Thread Take-Up	1
27	22569	Vida	Screw	1
28	22517	Vida	Screw	2
29	80637 X	Kol	Looper Drive Lever	1
30	12538	Somun	Nut	1
31	222 D	Vida	Countersunk Screw	2
32	3804 RD	Kantarma	Cast-off Hook	1
33	3479	Lüper Kolu (Komple)	Looper Rocker Assembly	1
34	73	Vida	Screw For Looper	2
35	15465 F	Lüper Koniği	Cone	1
36	22894 W	Vida	Set Screw	2
37	1280	Somun	Nut	1
38	3613 A	Lüper Kolu	Looper Rocker	1
39	15745 B	Lüper Kolu Bağlantı Koniği	Cone Stud	1



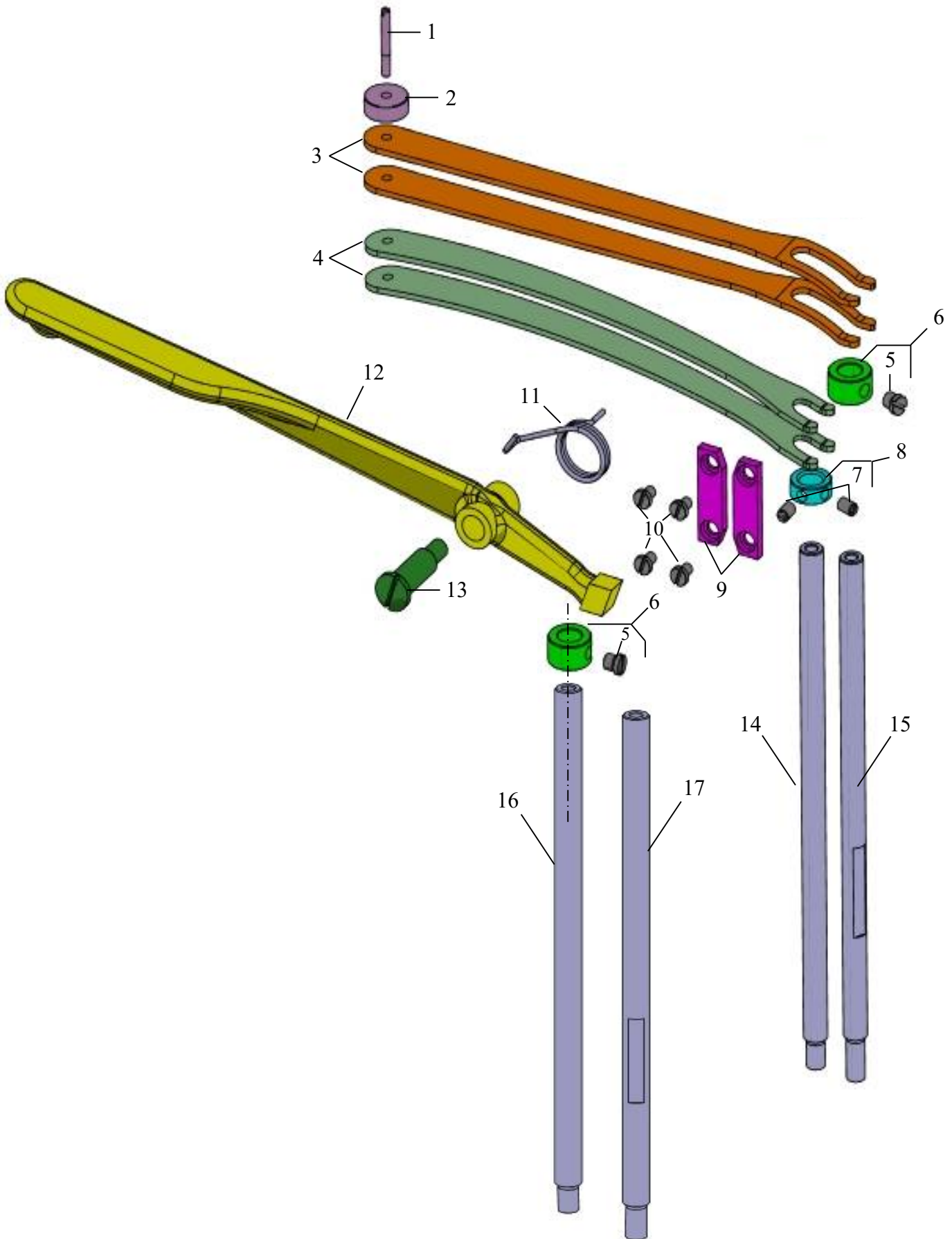
**LÜPER KOLU VE HAREKET BAĞLANTILARI – ÇİFT İĞNE**  
**LOOPER LEVER AND ROCKER, LOOPER THERAD CAST-OFF – DOUBLE NEEDLE**

<u>Sıra No.</u> <u>Ref No.</u>	<u>Seri No.</u> <u>Part No.</u>	<u>Açıklama</u>	<u>Description</u>	<u>Kul.Ad.</u> <u>Amt.Req.</u>
1	80638 A	Küre Bağlantısı	Rocker For Looper Drive Lever Shaft	1
2	136	Vida	Screw	2
3	96	Vida	Screw	1
4	80691	Somun	Nut	1
5	96 B	Vida	Screw	2
6	482 C	Bilezik	Stellring	1
7	80639	Lüper Kolu Bağlantı Mili	Looper Shaft	1
8	1280	Somun	Nut	1
9	80640	Mil	Looper Drive Lever Rocker Shaft	1
10	80658 A	Küre Yatak (Komple)	Ball Joint Assembly	1
11	97 A	Vida	Screw	2
12	36 E	Küre	Ball Joint	1
13	HS 36 K	Pul	Washer	1
14	18	Somun	Nut, Right-Hand Thread	1
15	80641	Lüper Gerdirici	Connecting Rod	1
16	269	Somun	Nut, Left-Hand Thread	1
17	80657 A	Küre Yatak (Komple)	Ball Joint Assembly	1
18	237 A	Küre	Ball Joint	1
19	97 A	Vida	Screw	2
20	80623	İp Gerdirici	Looper Thread Take-Up	1
21	22548	Vida	Vida	1
22	80653 BB	Kantarma Yatağı (Burçlu)	Bracket With Bushing	1
23	HA 102 A	Burç	Thread Eyelet	2
24	22743	Vida	Set Screw	2
25	80653 B	Kantarma Yatağı	Bracket	1
26	3804 RD	Kantarma	Cast-off Hook	1
27	22569	Vida	Screw	1
28	22517	Vida	Screw	2
29	80637 X	Kol	Looper Drive Lever	1
30	12538	Somun	Nut	1
31	222 D	Vida	Countersunk Screw	2
32	A 3376	Lüper	Looper	1
33	A 3375	Lüper	Looper	1
34	A 3377 A	Lüper Kolu (Komple)	Looper Rocker Assembly	1
35	73	Vida	Screw For Looper	4
36	15465 F	Lüper Koniği	Cone	1
37	22894 W	Vida	Set Screw	2
38	1280	Somun	Nut	1
39	A 3377	Lüper Kolu	Looper Rocker	1
40	15745 B	Lüper Kolu Bağlantı Koniği	Cone Stud	1



**DİŐLİ BAĐLANTILARI**  
**FEED MECHANISM**

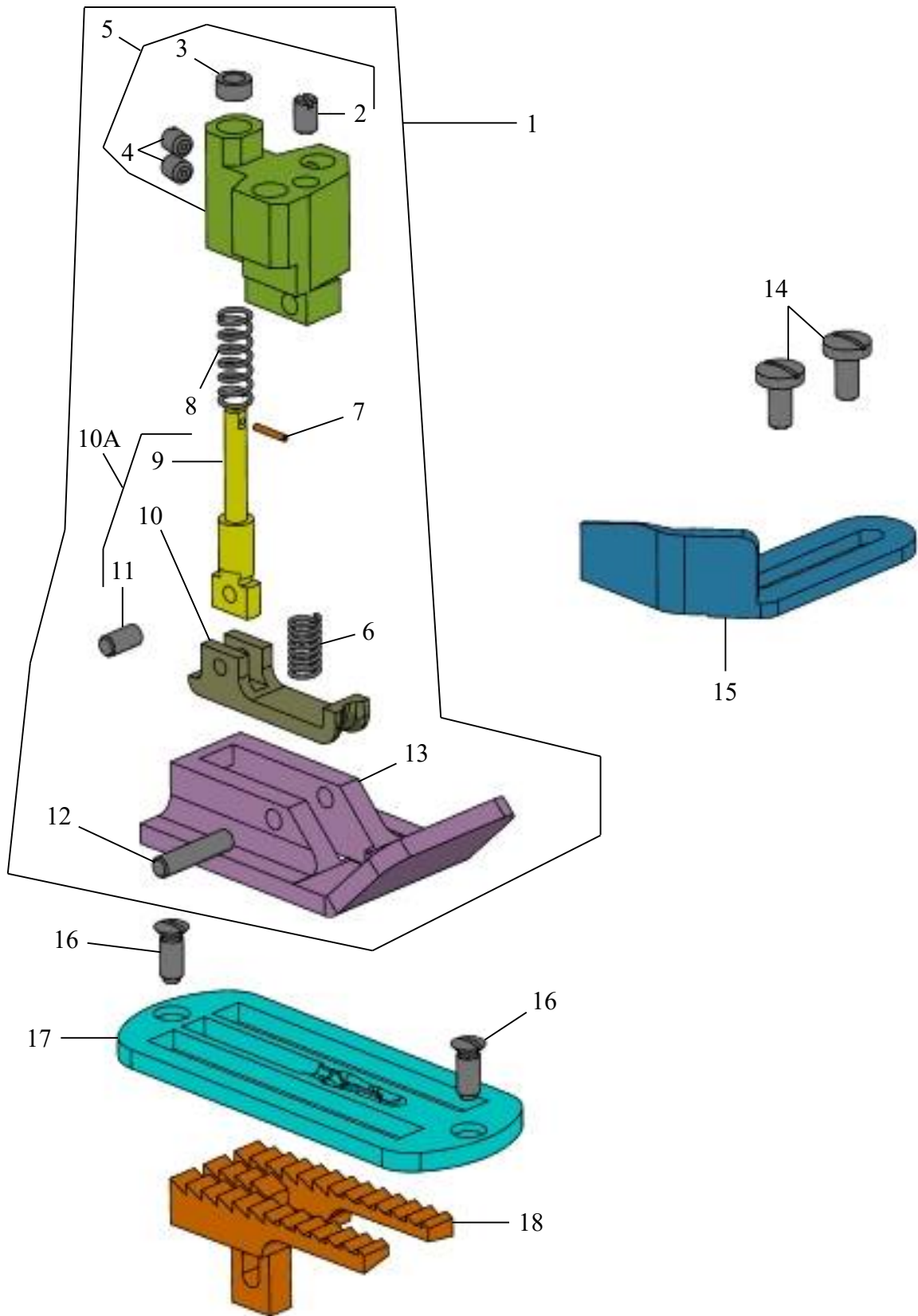
<u>Sıra No.</u>	<u>Seri No.</u>	<u>Açıklama</u>	<u>Description</u>	<u>Kul.Ad.</u>
<u>Ref No.</u>	<u>Part No.</u>			<u>Amt.Req.</u>
1	96 B	Vida	Set Screw	4
2	482 C	Bilezik	Collar	2
3	3 A	Mil	Feed Rocker Shaft	1
4	11	Mil	Feed Bar Shaft	1
5	40234 R	DiŐli KızaĐı	Feed Bar	1
6	22596 B	Vida	Screw	2
7	3686 C	Saplama	Stud Bolt	1
8	93 A	Vida	Screw	1
9	97 X	Vida	Screw For Feed Dog Height Adjustment	1
10	HA 95	Vida	Screw For Needle Guard	1
11	80625	İĐne Siperi – GS 2500	Needle Guard – GS 2500	1
12	80634 E	Eksantrik YataĐı	Feed Lift Eccentric Fork	1
13	22596 B	Vida	Screw	2
14	90	Vida	Screw	1
15	30633	DiŐli KızaĐı Hareket Kolu	Feed Rocker	1
16	80696	Yatak Burç Cıvatası	Stitch Regulating Stud	1
17	80654	Yatak Burcu	Flange Bushing	1
18	80695 A	Eksantrik	Eccentric	1
19	22587	Vida	Screw	2
20	3651 A	Eksantrik YataĐı	Connection	1
21	39099 S	Eksantrik YataĐı (Komple)	Feed Drive Eccentric Assembly	1
22	HA 20 A	Pul	Washer	1
23	HA 18 A	Somun	Nut	1
24	96 B	Vida	Spot Screw, Headless	1
25	80206	Eksantrik	Eccentric	1
26	3825 RD	İĐne Siperi – GS 2500-2	Needle Guard – GS 2500-2	1
27	80680	Eksantrik YataĐı (Komple)	Looper Avoid Eccentric Fork Ass.	1
28	80680 B	Eksantrik Plakası	Guide Plate	2
29	94	Vida	Screw	2
30	85	Vida	Screw	1
31	74 A	Cıvata	Screw	1
32	30380	Eksantrik	Eccentric	1
33	22894 L	Vida	Screw	1





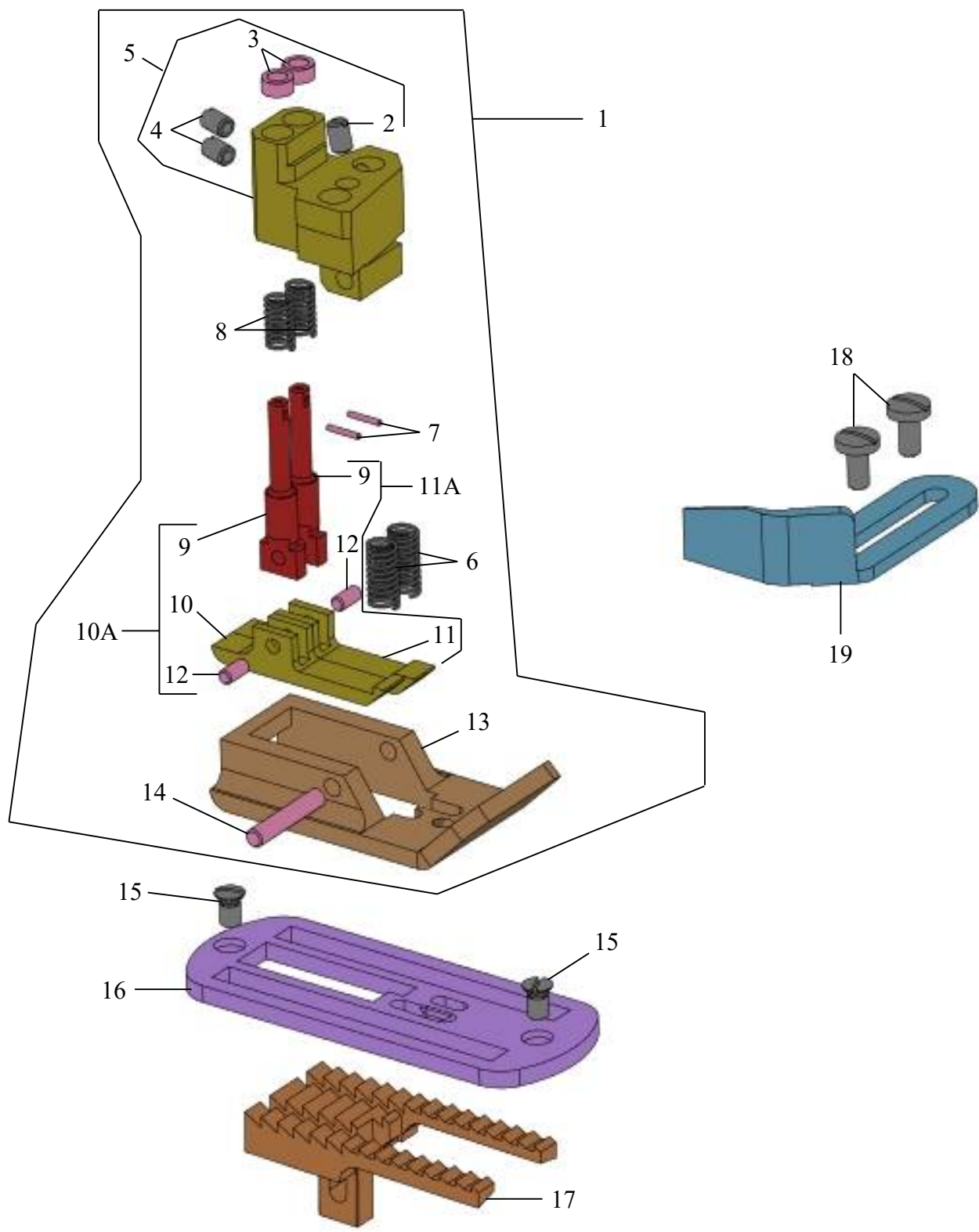
**BASKI AYAK MİLİ, BASKI YAYLARI VE BAĞLANTILARI**  
**PRESSER BAR, PRESSER BAR SPRINGS AND PRESSER FOOT LIFTER LEVER**

<u>Sıra No.</u>	<u>Seri No.</u>	<u>Açıklama</u>	<u>Description</u>	<u>Kul.Ad.</u>
<u>Ref No.</u>	<u>Part No.</u>			<u>Amt.Req.</u>
1	80767 A	Cıvata	Shank Screw	1
2	80766	Baskı Yayı Desteği	Spring Rest	1
3	80663	Üst Baskı Yayı	Leaf Spring, Upper	2
4	80664	Üst Baskı Yayı	Leaf Spring, Lower	2
5	99376 A	Vida	Screw	2
6	81566 A	Bilezik	Collar	2
7	22894 C	Vida	Screw	2
8	80666 D	Bilezik	Collar	1
9	80631	Sac Blok	Guide Plate	2
10	94	Vida	Screw	4
11	80649	Kurma Yayı	Spring	1
12	80648	Ayak Kolu	Lifter Lever	1
13	420	Kol Cıvatası	Shoulder Screw For Lifter Lever	1
14	33661	Baskı Ayak Mili	Presser Bar, Right	1
15	33661 B	Baskı Ayak Mili	Presser Bar, Left	1
16	33661 H	Baskı Ayak Mili ( Havalı Sistem )	Presser Bar, Right ( Pneumatic System )	1
17	33661 BH	Baskı Ayak Mili ( Havalı Sistem )	Presser Bar, Left ( Pneumatic System )	1



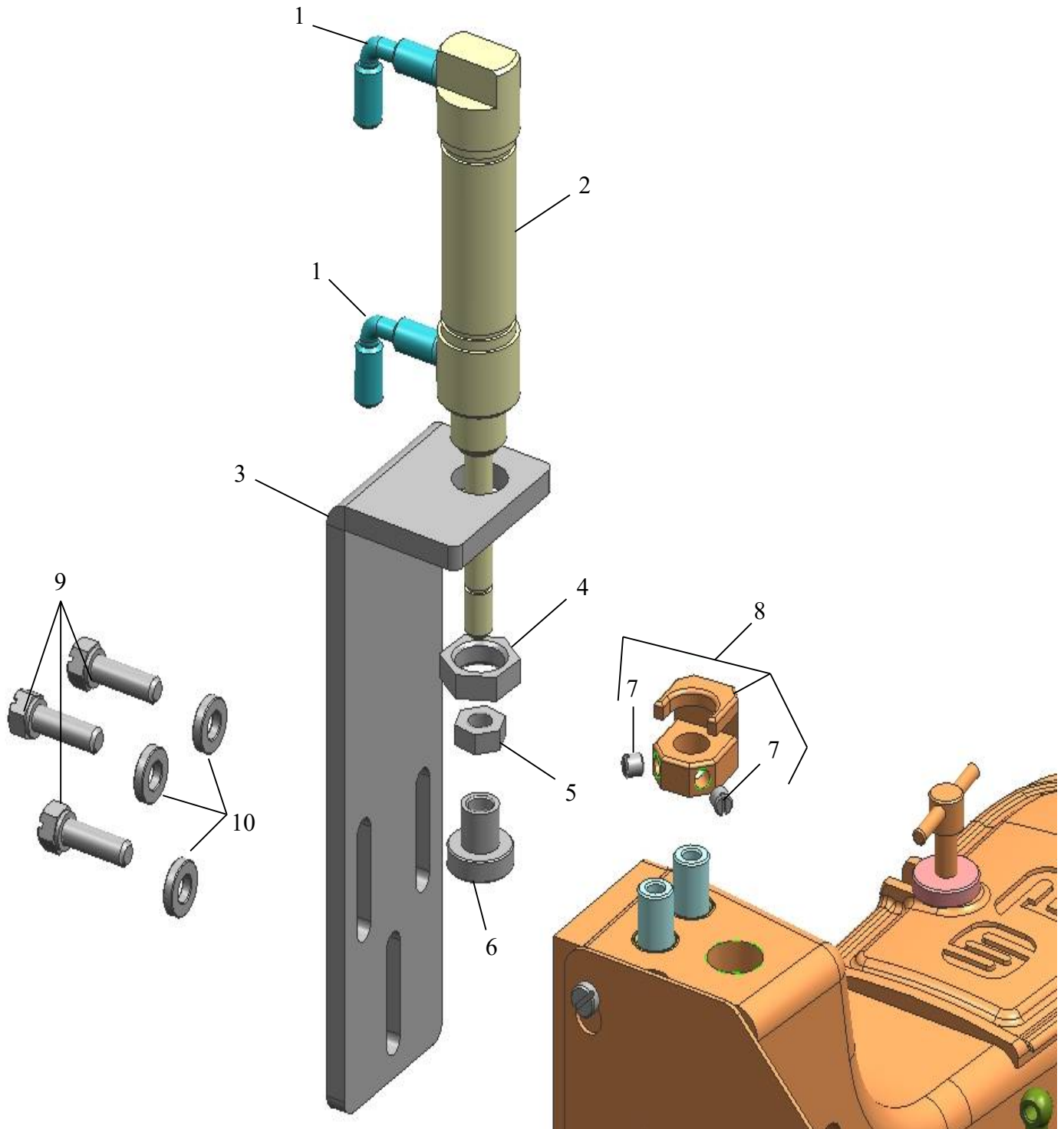
**DİKİŞ PARÇALARI – TEK İĞNE**  
**SEWING PARTS – SINGLE NEEDLE**

<u>Sıra No.</u> <u>Ref No.</u>	<u>Seri No.</u> <u>Part No.</u>	<u>Açıklama</u>	<u>Description</u>	<u>Kul.Ad.</u> <u>Amt.Req.</u>
1	2220 B	Baskı Ayağı (Komple)	Presser Foot Assembly	1
2	22894 C	Vida	Screw	1
3	3732	Burç	Bushing	1
4	96 B	Vida	Screw	2
5	3730 E	Ayak Bağı	Presser Foot Shank	1
6	80730 F	Baskı Ayak Yayı	Presser Foot Spring	1
7	80620 H	Ayak Yay Pimi	Paralel Pin	1
8	A 10456 D	Baskı Ayak Yayı	Spring	1
9	3731	Baskı Ayak Dil Mili	Presser Foot Yielding Section	1
10	3730	Baskı Ayak Dili	Presser Foot Tongue	1
10A	2754	Baskı Ayak Dili (Komple)	Presser Foot Tongue (Complete)	1
11	3966	Pim	Parallel Pin	1
12	2565	Pim	Parallel Pin	1
13	2230 B	Baskı Ayağı	Presser Foot Bottom	1
14	22548	Vida	Screw	2
15	31203	Kumaş Dayama	Edge Guide	1
16	78057	Vida	Countersunk Screw	2
17	2224 P	Plaka	Throat Plate	1
18	2505 A	Alt Dişli	Feed Dog	1



**DİKİŞ PARÇALARI – ÇİFT İĞNE**  
**SEWING PARTS – DOUBLE NEEDLE**

<u>Sıra No.</u>	<u>Seri No.</u>	<u>Açıklama</u>	<u>Description</u>	<u>Kul.Ad.</u>
<u>Ref No.</u>	<u>Part No.</u>			<u>Amt.Req.</u>
1	2220 C	Baskı Ayağı (Komple)	Presser Foot Assembly	1
2	22894 C	Vida	Screw	1
3	3732	Burç	Bushing	1
4	96 B	Vida	Screw	2
5	A 3456 B	Ayak Bağı	Presser Foot Shank	1
6	A 10456 C	Baskı Ayak Yayı	Presser Foot Spring	1
7	80620 H	Ayak Yay Pimi	Paralel Pin	2
8	A 10456 D	Baskı Ayak Yayı	Presser Foot Spring	2
9	3731 A	Baskı Ayak Dili	Presser Foot Yielding Section	2
10	A 2456 ERT	Baskı Ayak Dili (Tek), Sağ	Presser Foot Tongue, Right	1
10A	A 2456 ERK	Baskı Ayak Dili (Komple), Sağ	Presser Foot Tongue (Complete), Right	1
11	A 2456 ELT	Baskı Ayak Dili (Tek), Sol	Presser Foot Tongue, Left	1
11A	A 2456 ELK	Baskı Ayak Dili (Komple), Sol	Presser Foot Tongue (Complete), Left	1
12	96502	Pim	Parallel Pin	2
13	2230 C	Baskı Ayağı	Presser Foot Bottom	1
14	2565 A	Pim	Parallel Pin	1
15	78057	Vida	Screw	2
16	2224 C	Plaka	Throat Plate	1
17	2505 AC	Dişli	Feed Dog	1
18	22548	Vida	Screw	2
19	31203	Kumaş Dayama	Edge Guide	1



**HAVALI SİSTEM PARÇALARI**  
**PNEUMATIC PARTS**

<u>Sıra No.</u> <u>Ref No.</u>	<u>Seri No.</u> <u>Part No.</u>	<u>Açıklama</u>	<u>Description</u>	<u>Kul.Ad.</u> <u>Amt.Req.</u>
1	03020	Hava Rakoru	Coupling	2
2	235049	Piston – Çift Etkili	Air Cylinder	1
3	A 2455	Piston Bağlantı Sacı	Bracket	1
4	450-1950	Somun	Nut	1
5	45291	Somun	Nut	1
6	A 34455 D	Piston Mili Sonlandırıcı	Cylinder Rod End	1
7	98	Vida	Screw	2
8	A 34455 B	Piston Bağlantı	Connection	1
9	74 A	Cıvata	Screw	3
10	81257	Pul	Washer	3



**PARÇA ARAMA LİSTESİ**  
**NUMERICAL INDEX OF PARTS**



<b>PARÇA NO. PART NO.</b>	<b>SAYFA PAGE</b>	<b>PARÇA NO. PART NO.</b>	<b>SAYFA PAGE</b>	<b>PARÇA NO. PART NO.</b>	<b>SAYFA PAGE</b>
03020	30	22560 B	6	258	10
0302166	30	22560 B	8	269	18
107	6	22560 S	2	269	20
107	8	22569	18	2754	26
108	6	22569	20	29066 LA	16
108	8	22574	4	29442 N	16
11	22	22574	16	3 A	22
110-2	6	22587	16	30322	16
110-2	8	22587	22	30380	22
12538	18	22596 B	22	30633	22
12538	20	22743	18	31203	26,28
1280	18	22743	20	3135	6
1280	20	22870	10	3254 A	14
12964 C	6	22891	2	33280	4
12964 C	8	22894 AD	6	33643	10
136	18	22894 AD	10	33661	24
136 A	20	22894 AD	26	33661 B	24
15465 F	18	22894 C	24	33661 BH	24
15465 F	20	22894 C	26	33661 H	24
15745 B	18	22894 C	28	33681	4
15745 B	20	22894 D	8	34334 V	10
18	18	22894 D	8	3479	18
18	20	22894 D	22	3564	4
2023-2	28	22894 D	28	3573	4
222 D	18	22894 H	10	36 E	18
222 D	20	22894 J	2	36 E	20
2220 B	26	22894 K	2	3613 A	18
2220 C	28	22894 L	16	3640 SA	2
2224 C	28	22894 L	22	3651 A	22
2224 P	26	22894 W	12	3686 C	22
2230 B	26	22894 W	14	3730	26
2230 C	28	22894 W	14	3730 E	26
22517	18	22894 Y	10	3731	26
22517	20	22894 Y	12	3731 A	28
22528	2	22894 Y	14	3732	26
22528	4	235049	30	3732	28
22539	2	235050	30	3804 RD	18
22548	18	237 A	18	3804 RD	20
22548	20	2387	4	3825 RD	22
22548	26	24455 A	30	39099 S	22
22548	28	2505 A	26	3965	26
22560 A	2	2505 AC	28	3965 A	28

<b>PARÇA NO. PART NO.</b>	<b>SAYFA PAGE</b>	<b>PARÇA NO. PART NO.</b>	<b>SAYFA PAGE</b>	<b>PARÇA NO. PART NO.</b>	<b>SAYFA PAGE</b>
3966	26	80638 A	18	80680	22
40234 R	22	80638 A	20	80680 B	22
40846	2	80639	18	80691	18
40888	4	80639	20	80691	20
41559 A	12	80639 EA	2	80692 EA	2
41559 A	14	80639 FA	2	80694 DC	2
420	24	80640	18	80695 A	16
450-1950	30	80640	20	80695 A	22
45291	30	80640 EA	2	80696	22
482 C	18	80641	18	80717	12
482 C	20	80641	20	80730 F	26
482 C	22	80642	16	80764	4
666-79	2	80644	2	80766	24
73	18	80645	16	80767 A	24
73	20	80648	24	80846	2
74 A	22	80649	24	80862	2
74 A	30	80652	16	80885	2
78057	26	80653 B	18	80885 B	2
78057	28	80653 B	20	80885 C	2
80	16	80653 BB	18	80885 S	2
80206	16	80653 BB	20	80885 S	16
80206	22	80654	22	81086 G	6
80250 G	8	80655 A	8	81239	4
80293 A	2	80656	16	81254 A	8
80438	4	80657 A	18	81254 B	12
80440	4	80657 A	20	81256 A	6
80615	10	80658 A	18	81256 A	8
80620 H	26	80658 A	20	81257	30
80620 H	28	80663	24	81292 A	8
80621 A	16	80664	24	81321 B	16
80623	18	80665 D	6	81365	8
80623	20	80666 D	24	81365 A	8
80625	22	80667	6	81373 A	2
80630	16	80667	8	81386	8
80630 C	16	80668	6	81386 A	8
80630 D	16	80668 A	8	81566 A	24
80631	24	80669 B	8	85	22
80632	10	80673 C	6	88	6
80634 E	22	80673 C	8	88	8
80636 A	16	80674	16	88	18
80637 X	18	80676 B	6	88	20
80637 X	20	80676 B	8	88 F	16

<i>PARÇA NO. PART NO.</i>	<i>SAYFA PAGE</i>	<i>PARÇA NO. PART NO.</i>	<i>SAYFA PAGE</i>	<i>PARÇA NO. PART NO.</i>	<i>SAYFA PAGE</i>
89	14	A 8373 B	14		
90	22	AS 26 XA	18		
93 A	22	AS 3256	8		
94	22	BP 108	10		
94	24	BP 108	12		
95	10	BP 108	14		
95	16	BP 108	18		
95861	2	G 50-267	6		
96	16	G 89	6		
96	18	G 89	8		
96	20	HA 102 A	18		
96 B	18	HA 102 A	20		
96 B	20	HA 1286 B	6		
96 B	22	HA 1286 B	8		
96502	28	HA 1348	6		
97 A	18	HA 1349	6		
97 A	18	HA 1349	8		
97 A	20	HA 18 A	22		
97 A	20	HA 20 A	22		
97 S	16	HA 54 A	10		
97 S	16	HA 56	12		
97 X	22	HA 66 K	16		
98	30	HA 81	2		
99376 A	24	HA 95	2		
999-106 D	2	HA 95	22		
A 10404 B	14	HS 106	6		
A 10456 C	28	HS 106	8		
A 10456 D	26	HS 110 A	6		
A 10456 D	28	HS 110 A	8		
A 2023	4	HS 36 K	18		
A 2409 D	4	HS 36 K	20		
A 2456 ELK	28	HS 53 B	6		
A 2456 ELT	28	UY 9848 GS	12		
A 2456 ERK	28	UY 9848 GS	14		
A 2456 ERT	28				
A 3375	20				
A 3376	20				
A 3377	20				
A 3377 A	20				
A 34455 B	30				
A 34455 D	30				
A 3456 B	28				

**ORSAN®**  
**OPS**



**ORSAN OPS TALAŞLI İMALAT SANAYİ TİCARET KOLLEKTİF ŞİRKETİ**

**FERHATPAŞA SB MAH. ALİ RIZA EFENDİ CAD. NO.27**  
**TRAKYA SERBEST BÖLGE / 34540 ÇATALCA**  
**İSTANBUL – TÜRKİYE**

**TEL: +90 212 472 08 78/79/80**

**[www.orsanops.com](http://www.orsanops.com)**