

ORSAN MPS

RESİMLİ PARÇA LİSTESİ ILLUSTRATED PART LIST

MODEL STYLES

3700H
3700-2H



Katalog Versiyon
Catalog Version
V3.0

ISO 9001:2000
Kalite Yönetim Sistemi
Quality Management System

Tek veya çift iğne, çift transportlu, alttan ve üstten fitil beslemeli. Big-Bag üreticileri için özel dizayn edilmiş hafif ve orta ağırlıkta işlerin dikiminde kullanılır. Big-Bag çuvallarının ara panel, alt-üst baca ve kolon teğelinde kullanılır.

Sewing machine with transport, single or double needle, with filler cord feed from top and below. Machine that is suitable for light and medium fabric, specially designed for Big-Bag producers. Used for sewing baffle panels, top and bottom spouts and in the preparation of webbings to be sewn.



TALİMATLAR VE RESİMLİ PARÇA LİSTESİ INSTRUCTIONS AND ILLUSTRATED PARTS LIST



MODELLER :
FOR STYLES :

3700H / 3700-2H



ÖNSÖZ

Bu talimat kılavuzu, kullanıcıya makinenin kullanımını tanıtmak amacıyla hazırlanmıştır.

Bu talimat kılavuzu, makinenin güvenli, doğru ve randımanlı nasıl çalıştırılacağına dair önemli bilgiler içerir. Bu talimatlara uymak tehlikeden korunmaya, tamir masraflarını ve kayıp süreyi azaltmaya yardımcı olur. Makinenin ömrünü ve güvenilirliğini artırır.

Talimat kılavuzu, kazayı önlemek ve çevreyi korumak için güvenilir ulusal kurallar ve düzenlemeler ile tamamlanmalıdır.

Talimat kılavuzu makinenin kullanıldığı her yerde her zaman bulunmalıdır.

Bu talimat kılavuzu, makinenin/ünitede aşağıdaki işleri görevli kişiler tarafından okunmalı ve uygulanmalıdır.

- Makine çalışırken sorunu gidermeyi, kurmayı ve bakımı içeren **çalıştırma** işlemi.
- **Bakım** işlemi (servise sokmak, kontrol, tamirat) ve / veya
- **Nakil**

Çalıştırma talimatlarına, zorunlu kurallara ve düzenlemelere ek olarak, makinenin kullanıldığı ülke veya yerde kazayı önlemek ve çevre koruması için, güvenli ve doğru çalışmada genel kabul görmüş resmi teknik kurallar da gözetilmelidir.

PREFACE

This instruction manual is designed to familiarize the user with the machine and its designated use.

This instruction manual contains important information on how to operate the machine safely, properly and most efficiently. Observing these instructions helps to avoid danger, to reduce repair costs and downtimes and to increase the reliability and life of the machine.

The instructions manual is to be supplemented by the respective national rules and regulations for accident prevention and environmental protection.

The instruction manual must always be available wherever the machine is in use.

This instruction manual must be read and applied by any person in charge of carrying out work with and on the machine, such as:

- **Operation** including setting up, troubleshooting in the course of work and care.
- **Maintenance** (servicing, inspection, repair) and/or
- **Transport.**

The operating instructions and the mandatory rules and regulations for accident prevention and environmental protection in the country and place of use of the machine must be observed. In addition, the generally recognized official technical rules must also be observed for safe and proper working.

Versiyon Değişim Tarihi: 29.12.2009 / V1.0

Versiyon Değişim Tarihi: 17.05.2019 / V2.0

Versiyon Değişim Tarihi: 01.01.2023 / V3.0

Version Date: 29.12.2009 / V1.0

Version Date: 17.05.2019 / V2.0

Version Date: 01.01.2023 / V3.0



İÇİNDEKİLER - TABLE OF CONTENTS

	SAYFA/PAGE
Güvenlik kuralları Safety rules	5
Yedek parça siparişi, makine açıklaması Ordering repair parts, styles of machine	6 – 7
Servise konulması, işletme Putting into service, operation	8
Yağlama Şeması Lubricating	9
Bakım, yağlama ve çalışmaya hazırlama Maintenance, lubrication and preparing for operation	10 – 11 – 12
İğneler Needles	12
3700H (tek iğne) modeli için iplikleme şeması Threading diagram for style 3700H (single needle)	13
3700-2H (çift iğne) modeli için iplikleme şeması Threading diagram for style 3700-2H (double needle)	14
Çalıştırma talimatları, iğneyi değiştirmek Operating instructions, Changing the needle	15 – 16
Kumaş dayama rehberi, lüperleri ayarlamak Edge guide, setting the looper(s)	16 – 17
İğne mili yüksekliği ayarlamak, alt dişliyi ayarlamak, iğne siperini ayarlamak Setting the height of needle bar, setting the lower feed dog, setting the needle guard	18
Baskı ayağını ayarlamak ve monte etmek, dikiş uzunluğunu ayarlamak Mounting and setting the presser foot, setting the stitch length	19
Üst dişliyi ayarlamak Setting the upper feed dog	20
Tork gereklilikleri, onarım parçalarının siparişi Torque requirements, Ordering repairing parts	21
Burçlar ve yağlama parçaları Bushing and oiling parts	22 – 23
Makine tablası ve diğer kapakları Cloth plates and miscellaneous covers	24 – 25
Conta grubu Gaskets	26 – 27



İÇİNDEKİLER - TABLE OF CONTENTS

	SAYFA/PAGE
Yağlama Parçaları Lubrication Parts	28 – 29
İp tansiyon grubu ve ip yolları – 3700H (tek iğne) Thread tension and thread guide – 3700H (single needle)	30 – 31
İp tansiyon grubu ve ip yolları – 3700-2H (çift iğne) Thread tension and thread guide – 3700-2H (double needle)	32 – 33
İğne hareket kolu bağlantıları Needle lever connections	34 – 35
İğne bağlantıları – 3700H (tek iğne) Needle connections – 3700H (single needle)	36 – 37
İğne bağlantıları – 3700-2H (çift iğne) Needle connections – 3700-2H (double needle)	38 – 39
Krank ve krank bağlantıları Crank shaft and crank shaft connections	40 – 41
Lüper kolu ve hareket bağlantıları – 3700H (tek iğne) Looper lever and rocker, looper thread cast-off – 3700H (single needle)	42 – 43
İğne bağlantıları – 3700-2H (çift iğne) Needle connections – 3700-2H (double needle)	44 – 45
Alt dişli bağlantıları Lower feed dog mechanism	46 – 47
Üst dişli hareket bağlantıları Upper feed dog transport connections	48 – 49
Havalı ayak kaldırma sistemi parçaları Parts for pneumatic presser foot lifter	50 – 51
Dikiş parçaları – 3700H (tek iğne) Sewing parts – 3700H (single needle)	52 – 53
Dikiş parçaları – 3700-2H (çift iğne) Sewing parts – 3700-2H (double needle)	54 – 55
Parça arama listesi Numerical index of parts	56 – 59

İhbarsız değişikliğe tabidir.

Subject to change without notice.

GÜVENLİK KURALLARI

1- Bu kılavuzda anlatılan makineyi kullanıma almadan önce talimatları iyice okuyun. Her makinenin kullanıma başlamadan önce buradaki talimatlar iyice dikkate alınıp, sadece bu makineye kullanabilecek kalifiye elemanlar tarafından kullanılmalıdır.

ÖNEMLİ! Makineyi kullanıma sokmadan önce ,motor imalatçısının da talimatlarını iyice okuyun.

2- Kendi ülkenizin ulusal güvenlik kurallarına uyunuz.

3- Bu kullanım kılavuzundaki belirtilen dikiş makinelerinin çalıştırılması , dikiş makinelerin konulduğu dikiş ünitesinin EC Makine şartnamesi 98/37/EC ,Ek 2B şartlarına uygun olduğunun tespit edildikten sonra yapılmalıdır.

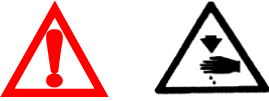
Her makine sadece öngörülen biçimde kullanılmalıdır. Bu belirlenen makinenin öngörülen kullanımı , bu kılavuzun 'Makine açıklaması' bölümünde anlatılmaktadır. Bir başka kullanım şekli , bu tanımların dışına çıkmak, öngörülen olarak kabul edilmemektedir.

4- Makineyi çalıştırmaya başlamadan önce veya çalışırken, tüm güvenlik cihazlarının olması gereken yerde olması gerekmektedir. İlgili güvenlik cihazları yerlerinde olmadan makineleri çalıştırma yasaktır.

5- Güvenlik gözlüğü takınız.

6-Makineye herhangi bir tadilat veya değişiklik yapıldığında , tüm güvenlik kurallarına uyulmalıdır. Tadilat veya değişikliklerin riski size aittir.

7- Talimatlardaki uyarı ip uçları bu iki sembolden biriyle belirtilmiştir.



8- Aşağıdakileri yapmadan önce makinenin güç kaynağının ana şalterden ceryanı kesilmelidir veya makinenin ana fişi çekilerek kesilmelidir.

8.1- Lüperlere , tırnaklara , iğneye vs. iplik geçirirken.

8.2- İğne , baskı ayağı , lüper, tırnak, dişli, iğne siperi, kumaş dayama vs. gibi parçaların değişiminde.

8.3- İş yerinden çıkarken veya iş yeri gözetimsizken.

8.4- Bakım yapılırken.

8.5- Hareketlendirme kilidi olan veya olmayan Debriyajlı motor kullanırken motorun tamamen durmasını bekleyin.

SAFETY RULES

1- Before putting the machine(s) described in this manual into service, carefully read all the instructions. The starting of each machine is only permissible after taking notice of all the instructions and when operated by qualified operators.

IMPORTANT! Before putting the machine into service, also read the safety rules and instructions from the motor supplier.

2- Observe the national safety rules valid in your country.

3- The sewing machines described in this instruction manual are prohibited from being put into service until it has been ascertained that the sewing units which these sewing machines will be installed onto have conformed to the provisions of EC Machinery Directive 98/37/EC Annex II B.

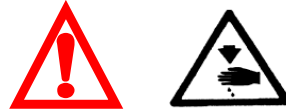
Each machine is only allowed to be used as foreseen. The foreseen use of the particular machine is described in the paragraph "STYLES OF MACHINES" of this instruction manual. Any other use, going beyond the description, is not as foreseen.

4- All safety devices must be in position when the machine is ready for work or in operation. Operation of the machine without the appertaining safety devices is prohibited.

5- Wear safety glasses.

6- In case of machine conversions and changes all valid safety rules must be considered. Conversions and changes are made at your own risk. Orsan OPS does not assume responsibility if conversions are made.

7- The warning hints in the instructions are marked with either one of these two symbols.



8- When doing the following, the machine has to be disconnected from the power supply by turning off the main switch or by pulling out the main plug:

8.1- When threading needle(s), looper, spreader, etc.

8.2- When replacing any part(s) such as needle, presser foot, throat plate, looper, spreader, feed dog, needle guard, folder, fabric guide, etc.

8.3- When leaving the workplace and when the work place is unattended.

8.4- When doing maintenance work.

8.5- When using clutch motors with or without actuation lock. Make sure the motor is stopped completely.

YEDEK PARÇA SİPARİŞİ

Yedek parça siparişini kolaylaştırmak için mekanizmanın çeşitli parçalarının büyütülmüş görüntüleri gösterilmiştir ki parçaların makinedeki gerçek pozisyonları görülebilsin. Resimli sayfanın karşısındaki sayfada bu resimdeki parçaların parça numaraları, açıklamaları gereken parça adetleri listelenmiştir.

İlk sütundaki numaralar sadece referans numaralarıdır ve sadece resimdeki parçanın pozisyonunu göstermektedir. Referans numaraları parçaların siparişinde asla kullanılmamalıdır. Daima ikinci sütundaki listelenmiş parça numaralarını kullanınız.

Onarım için tedarik edilen alt parçalar, esas parçanın açıklamasının altında içe girintili olarak açıklamalarıyla yazılmıştır.

Katalogun arkasında bu katalogda gösterilen bütün parçaların numaralı indeksini bulacaksınız. Bu indeks sadece parça numaralarının bulunduğu durumlarda açıklama ve resmin bulunmasını kolaylaştıracaktır.

Önemli: Tüm siparişlerde lütfen sipariş ettiğiniz parçanın parça numarası, parça adını, istenilen miktarı ve makine cinsini belirtiniz.

MAKİNE AÇIKLAMASI

3700H: Yüksek devirli ve tam yağlı olarak büyük çuvalların tek iğne ile eşit ve kaymadan dikimi, big-bag kolonlarının eş zamanlı birleştirilmesi, ara panel dikimi (Baffle bag), kolon teğەرleme ve düz zincir dikişler için tasarlanmıştır. Tek iğneli, çift iplikli dikiş makinesi. Tasarımı tezgah ve kuruluşu özellikle bu makineyi dolun ve boşaltım bacalarının dikimi, ve de üst kapakların yerleştirilmesi için uygun yapıyor. Alttan ve üstten iğne deliklerini kapatmak için üst ve alt toz geçirmez fitil standarttır.

Dikiş Kapasitesi : 9 mm`ye kadar
Standart İğne : UY 143 GS / **200** Numara
İğne Opsiyonları : UY 143 GS / **230** ve UY 143 GS **250**
Dikiş Aralığı : 5 mm – 10 mm
Standart Ayar : 6,5 mm
Kasnak Çalışma Çapı : 110 mm
Hız : Dikiş işlemi, kumaş ve ipliğe bağlı olarak dakikada 2600 dikiş kadar.

Çalışma hızındaki iş istasyonlarındaki eşdeğer, devamlı A-ağırlık ses basınç düzeyi 2600 RPM : 75dB (A)
DIN 45635-48 / ISO 10821'e göre ses ölçümü
Net Ağırlık : 29 kg. Baskı ayağı ve üst dişli için hava gereksinimi: 6 bar dr.
Hava Sarfıyatı : 18 litre/ dakika

ORDERING REPAIR PARTS

To simplify ordering repair parts, various sections of the mechanism are shown with exploded views so that the parts may be seen in their actual positions in the machine. On the page opposite the illustration, a listing of the parts with their part numbers, descriptions and the number of pieces required in the particular view are shown.

Numbers in the first column are reference numbers only and merely show the position of that part in the illustration. Reference numbers should never be used for ordering parts. Always use the part number listed in the second column.

Component parts of sub-assemblies which can be supplied for repairs are indicated with a description by indentation under the description of the main sub-assembly.

At the back of the catalog a numerical index of all parts shown in this catalog can be found. This will facilitate locating the illustration and description when only the part number is known.

Important: On all orders, please include part number, part name, quantity required and style of machine for the part ordered.

STYLES OF MACHINE

3700H : Single needle, two thread, high rpm, fully oiled stitch machine for the even matched seaming of container bags (Big Bags) and simultaneously attaching columns, seaming of baffle panels (baffle bag), (teğەرleme/pre-stitching of columns), and straight chain stitching. Its design and table makes it especially suitable for attaching the filling and discharging spouts and attaching top covers. It is equipped with upper and lower filler cord guides to seal needle punctures from the top and from below.

Sewing Capacity : Up to 9 mm
Standard Needle : UY 143 GS / **200** Nm.
Optimal Needle : UY 143 GS / **230 & 250** Nm.
Stitch Range : 5 mm – 10 mm
Standard Setting : 6,5 mm
Working Diameter of Handwheel Pulley: 110 mm
Speed : Up to 2600 stitches per minute, depending on thread, fabric and sewing operation.

Equivalent continuous A-weighted sound pressure level at workstations at the operating speed of:
2600 RPM : 75dB (A)
Noise measurement according to: DIN 45635-48 / ISO 10821 Net Weight : 29 Kg.
Air requirement for the presser foot and upper feed dog:
6 Bar Air consumption: 18 litres/minute

3700-2H : Büyük çuvalların, iki iğne ile eşit ve kaymadan dikimi, big-bag kolonlarının eş zamanlı birleştirilmesi, ara panel (Baffle bag), kolon teğleme ve düz zincir dikişler için tasarlanmıştır. Çift iğneli, dört iplikli dikiş makinesi. Tasarımı tezgah ve kurulumu özellikle bu makineyi dolun ve boşaltım bacalarının dikimi ve de üst kapakların yerleştirilmesi için uygun yapıyor. Sol iğne için üst ve alt toz geçirmez fitil standarttır. Bir iğnesi çıkarıldığında, tek iğneli makine olarak kullanılabilir.

İğne uzaklığı	: 7 mm
Dikiş Kapasitesi	: 9 mm`ye kadar
Standart İğne	: UY 143 GS 200 Numara
İğne Opsiyonları	: UY 143 GS 230 Numara ve UY 143 GS 250 Numara
Dikiş Aralığı	: 5 mm – 10 mm
Standart Ayar	: 6,5 mm
Kasnak Çalışma Çapı	: 110 mm

Hız : Dikiş işlemi, kumaş ve ipliğe bağlı olarak dakikada 2600 dikişe kadar.

Çalışma hızındaki iş istasyonlarındaki eşdeğer, devamlı A-ağırlık ses basınç düzeyi
2600 RPM : 75dB (A)
DIN 45635-48/ISO 10821`e göre ses ölçümü

Net Ağırlık : 29,00 kg.

Baskı ayağı ve üst dişli için hava gereksinimi:
6 bar dır.
Hava Sarfıyatı : 18 litre/ dakika

Tanımlanan dikiş makinelerinde OrsanOPS kurulumlarını kullanın. OrsanOPS dikiş masaları ve tezgahları, dikiş makinesini dikiş ünitesine tamamlayın, güvenli bir çalışmayı garantiler ve de dikiş ünitesi tarafından oluşturulan ses baskı düzeyinin belirlenen verisini meydana getirir.

3700-2H: Two needle, four thread, independent row, double locked stitch machine for the even matched seaming of container bags and simultaneously attaching columns, seaming of baffle panels (baffle bag), pre-stitching of columns, and straight chain stitching. Its design, installation and table make it especially suitable for attaching the filling and discharging spouts and attaching top covers. The left needle is equipped standard with upper and lower filler cord guide for sealing needle punctures from the top and from below. By removing one needle, the machine can be operated as a single needle machine.

Needle Distance	: 7 mm
Sewing capacity	: Up to 9 mm
Standard Needle	: UY 143 GS / 200 Nm.
Optimal Needle	: UY 143 GS / 230 & 250 Nm.
Stitch Range	: 5 mm – 10 mm
Standard Setting	: 6,5 mm
Working Diameter of handwheel pulley	: 110 mm

Speed : Up to 2600 stitches per minute, depending on thread, fabric and sewing operation.

Equivalent continuous A-weighted sound pressure level at workstations at the operating speed of:
2600 RPM: 75dB (A)
Noise measurement according to:
DIN 45635-48/ISO 10821

Net Weight : 29,00 kg.

Working pressure for presser foot and upper feed dog lifter must be: 6 bar (for 3700H and 3700-2H).
Air usage: 18 Litres/minute.

Use Orsan OPS installations for the described sewing machines. Orsan OPS sewing tables and pedestals complete the particular sewing machine in a sewing unit and guarantee safe operation as well as produce the indicated data of the sound pressure level generated by the sewing unit.



DİKKAT ! - CAUTION !

SERVİSE KONULMASI

Ana voltaj ve devir sayısı fabrikada belirtilen servis voltajı ve devir sayısı ile uyumlu olmalıdır. Kullanmaya başlamadan önce belirtilen servis voltajı ve devir sayısını not edin.

Makinenin sağ, sol, ön, yada arkası gibi yön ve yerini bildiren talimatlar aksi belirtilmedikçe kullanıcının makinedeki pozisyonuna göre verilmiştir. Makineye sağ taraftan bakıldığı zaman çalışma sırasında kasnak saat yönünün tersine döner.

⚠ DİKKAT Makineyi üretime almadan önce kasnağın dönüş yönünü kontrol ediniz. Aksi takdirde parça kırılması meydana gelebilir.

İŞLETME

Sadece kalifiye personelin makineyi çalıştırmasına izin verilmelidir.

Güvenlik gözlükleri takınız.

Aşağıdakiler için ana düğme kapalı durumda olmalıdır:

- İpliği iğneden, lüperden, çatal lüperden vb. den geçirmek için,
- İğne, baskı ayağı, plaka, lüper, çatal lüper, dişli, iğne siperi, kumaş dayama vb. gibi dikiş aletlerini değiştirmek için,
- Çalışma yeri terkedilince ve boş olunca,
- Bakım çalışması yapıldığı zaman.

Ana düğme açık olduğu zaman hareket halindeki makine parçalarına dokunmayınız. Yaralanma tehlikesi olabilir. Bu aynı zamanda ayarlamalar için de geçerlidir.

Bütün güvenlik aletleri makine çalışmaya ve işe hazır olduğu zaman yerlerinde olmalıdır.

Dikiş ünitesi sadece tasarlanmış amaç için kullanılmalıdır. Herhangi bir değişim söz konusu olduğunda uygun güvenliğin sağlanması gereklidir.

PUTTING INTO SERVICE

Before using the machine, note the specified service voltage and number of cycles. The main voltage and the number of cycles of the machine must match the specified factory service voltage and the number of cycles.

Instructions stating direction or location, such as right, left, front or rear of machine, are given relative to operator's position at the machine unless otherwise noted. The pulley rotates clockwise in the operating direction when viewed from the right end of the machine.

⚠ CAUTION Before putting into service, check the direction of the rotation. Breakage may occur when the direction of the rotation is wrong.

OPERATION

Only qualified persons should be allowed to start and operate the machine.

Wear safety glasses.

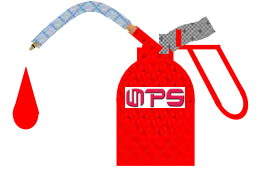
The main switch has to be turned-off for the following:

- For threading the needle, looper, spreader, etc.
- For replacing sewing tools such as the needle, presser foot, throat plate, looper, spreader, feed dog, needle guard, folder, fabric guide, etc.
- When the work place is unattended and when leaving the work place.
- For maintenance work.

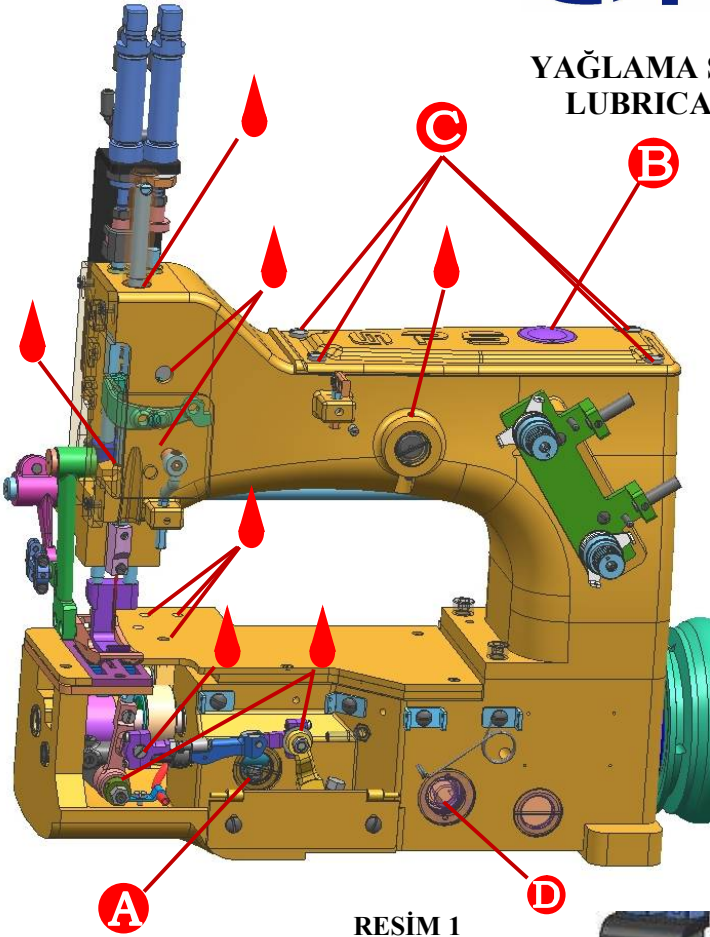
Do not touch moving machine parts while the main switch is turned on. This applies also to adjustments. Danger of injury!

All safety devices must be in position when the machine is ready for work or in operation.

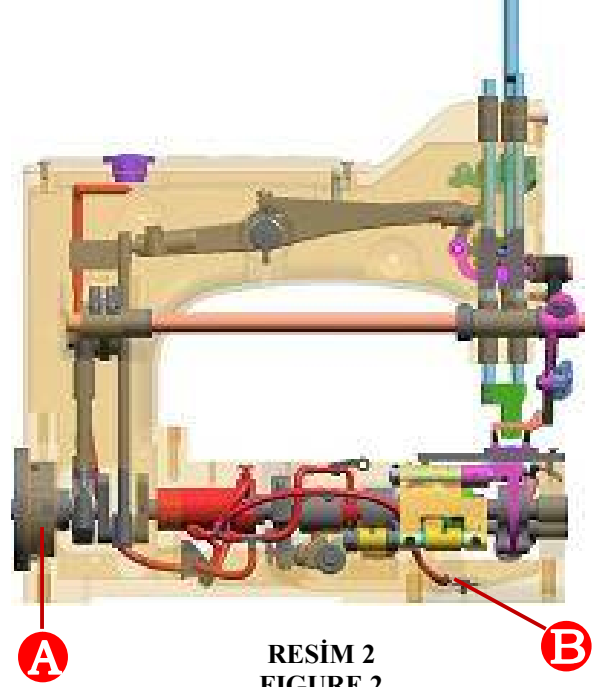
The sewing unit should only be used for the intended purpose. In case of any conversions made to the machine, all applicable safeguarding provisions must be considered.



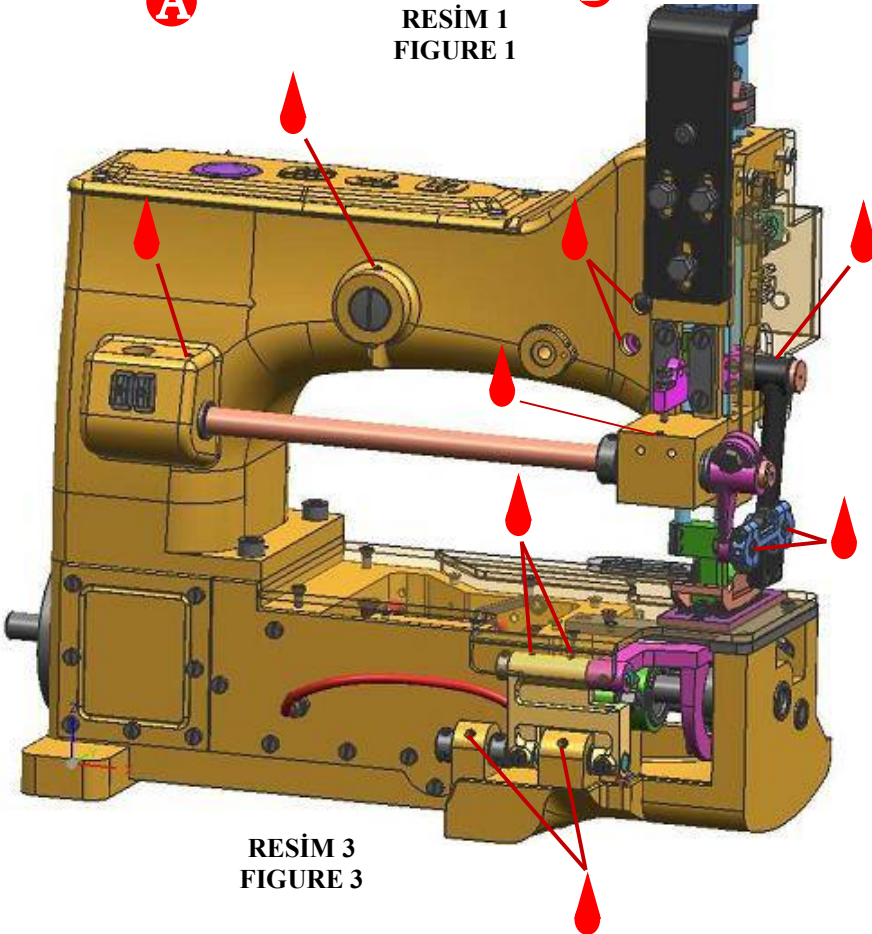
YAĞLAMA ŞEMASI LUBRICATING



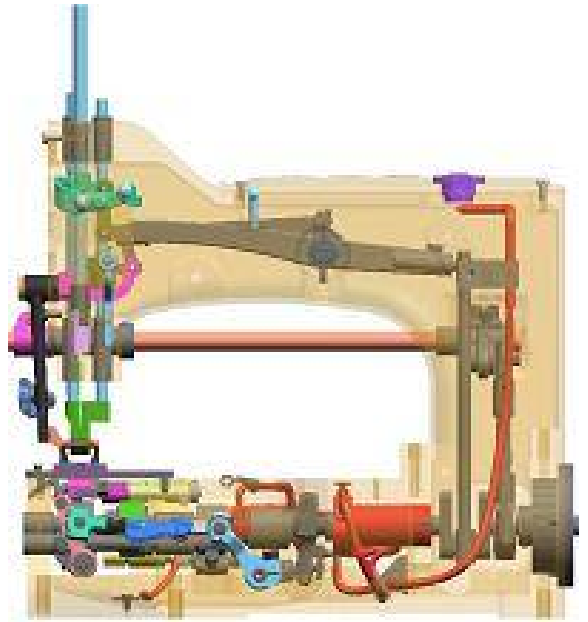
RESİM 1
FIGURE 1



RESİM 2
FIGURE 2



RESİM 3
FIGURE 3



RESİM 4
FIGURE 4

BAKIM

Önemli: Elektrikli aletle ilgili herhangi bir iş yetkili kişiler tarafından ve ana fiş çekildikten sonra yapılmalıdır.

DIN 57 105, veya VDE 0105'e bağlı olarak oluşan izin verilen sapmalarda hareketli parçalar ve aletler üzerinde çalışmaya izin verilmez.

Büyük çaplı bakım çalışmaları ve tamiratta ana fişi çekin.

Pnömatik aletlerin bakım ve onarımından önce dikiş ünitesinin sıkıştırılmış hava kaynağıyla bağlantısını kesin.

İstisnalar sadece ayarlamalar ve fonksiyon testlerinin yetkili personel tarafından yapıldığı durumlarda geçerlidir.

Ayrıca çalıştırma ve ayarlama talimatlarındaki tüm güvenlik kurallarına uyulmasına dikkat edin.

YAĞLAMA ve ÇALIŞMAYA HAZIRLAMA

DİKKAT! Makineyi üretime almadan önce mutlaka yağ seviyesi kontrol edilmelidir. Sevkiyat öncesi, sevkiyat sırasında makinenin yağı dışarı akmaması için boşaltılır ve makine yağsız bir şekilde sevk edilir. Makineyi çalıştırmadan önce 350-400 gr. kadar yağ koyulmalıdır, yağın seviyesi yağ göstergesinin kırmızı noktası seviyesinde olmalıdır (RESİM 1D). Yağ fazla koyulduğu takdirde fazlasını lüper ayar kapağında ve / veya kasnak göbeğinden dışarı atar. (RESİM 1A ve RESİM 2A) 3700 serisi makinelerde POLY marka DM1 yağı kullanılmalıdır.

Makineyi ilk çalıştırma ve yağ ekleme:

- 1- Yağ, üst kapaktaki 4 adet cıvata sökülerek (RESİM 1C) üst kapak dışarı alınır yavaş bir şekilde makinenin içine dökülmelidir. Hızlı koyulması halinde ön taraf kapalı olduğundan yağ göstergesinin olduğu bölüme yavaş gider ve sizi yanıltabilir. Çözüm için lüper ayar kapağını açabilirsiniz (RESİM 1A) . Yağ seviye göstergesinde (RESİM 1D) yağın kırmızı noktaya kadar geldiği görülecektir. Yağ koyma işlemi bittikten sonra 4 adet cıvata kullanılarak kapak geri takılır.
- 2- Yağ koyulduktan sonra makine 30-45 saniye kadar tam devirle çalıştırılır ve üst kapakta bulunan (RESİM 1B) göstergeden yağın geldiği görülmelidir.

MAINTENANCE

Important: Any work on the electrical equipment should be done by authorized persons only and with the main plug pulled out.

Apart from the permissible deviations according to DIN 57 105 or VDE 0105, work on live parts and equipment is not permitted.

For extensive maintenance work and for repairs, pull out the main plug.

Disconnect the sewing unit from the compressed air supply before doing- maintenance work or repairs on pneumatic equipment.

Exceptions are allowed only if the adjustments and function tests are done by authorized persons.

Also observe all safety rules included in the operating and adjusting instructions.

LUBRICATION AND PREPARING FOR OPERATION

ATTENTION! The oil level must be observed before using the machine in production. Before shipping, the machine's oil is drained so that it does not flow out during shipping. Before operating the machine, 350 - 400 grams of oil must be added. The oil level must be at the level of the oil gauge's red dot (FIGURE 1D). In case too much oil is added, the excess is discharged from the looper adjustment cover and/or from the hand wheel hub. In the 3700 series machine (FIGURE 1A and FIGURE 2A) ISO VG 22 hydraulic oil is used. (For Mobil brand: Mobil DTE 24, for Shell brand: Shell Tellus 32, with other brands, equivalent oil should be used.)

Working the machine for the first time and adding oil:

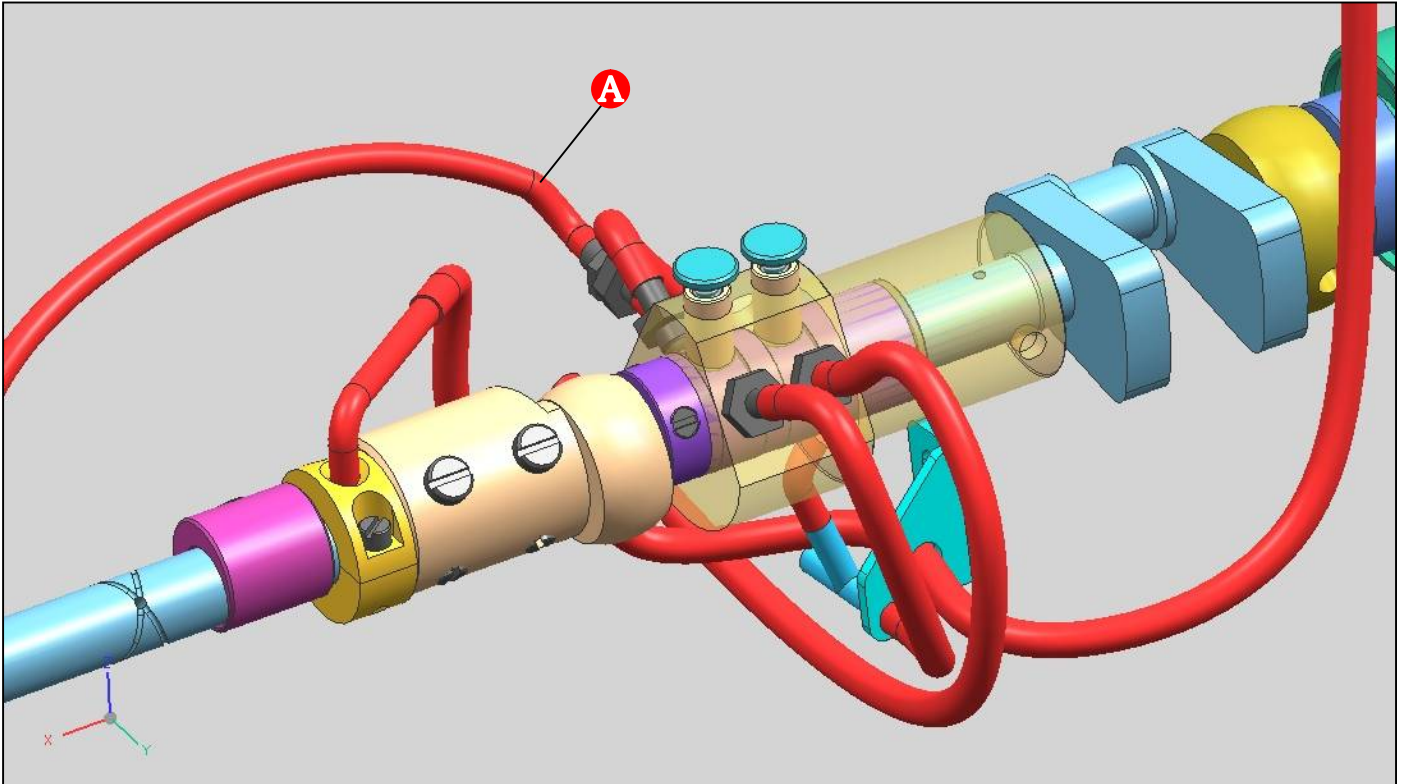
- 1- The top lid is taken off by removing the 4 nuts (FIGURE 1C). The oil must be poured slowly into the machine. If it is poured quickly, because the front part is closed, the compartment where the oil gauge is located will fill more slowly and can misinform you. As a solution, you can open the looper adjustment cover (FIGURE 1A). On the oil level gauge (FIGURE 1D), the oil will visibly rise to the red dot. After the oil filling process is finished, the cover is replaced using the 4 nuts.
- 2- After oil has been added, the machine must be worked 30 – 45 seconds on the highest speed and oil should be seen in the indicator (FIGURE 1B) on the top cover.

- 3- Makinenin dişli çekiş sisteminin olduğu açık bölüme (RESİM 2B) gelen yağları içeri bölüme çekmek için bir çekiş sistemi vardır, bu sistemin çalışıp çalışmadığını anlamak için: bu bölümdeki yağı çekiş hortumunu ucuna yağdanlık ile 5-10 damla damlatarak çekişin olup olmadığı gözlemlenmelidir.
 - 4- 3700 serisi makinelerde krank, yataklar ve birçok parça makinedeki otomatik yağlama sistemi ile otomatik olarak yapmaktadır (RESİM 2 ve RESİM 4'te görebilirsiniz). Ancak RESİM1 ve RESİM3 de yağ damlası şekilleri ile gösterilen yerleri sabah makineyi çalıştırmadan önce yağdanlık ile yeteri kadar yağlanmalıdır.
 - 5- Yağ pompasının yağlama işleminin yapmadığı gözlemlendiğinde bunun nedeni yağ pompası içerisinde oluşan tortu veya havadır. Bu durumda tortu ve havayı Resim4A'daki gibi hortuma (A) yağ basılarak tortunun ve havanın atılması sağlanır.
- 3- There is a drawing system that pulls the oil that comes into the machine's open compartment where the feed dog system is placed. To see if this system is working or not: it must be viewed whether there is pull or not by dripping 5 – 10 drops of oil on the tip of the oil drawing hose in the compartment.
 - 4- In the 3700 series machines, the crank, bearings and many parts are lubricated automatically by the automatic oil system in the machine (you can see this in FIGURE 2 and FIGURE 4). However, in the morning before working the machine, the places shown in FIGURE 1 and FIGURE 3 with oil drop shapes, must be oiled sufficiently.
 - 5- If you observe that the oil pump is not doing the oiling operation, the reason for this is the air or residue that forms in the oil pump. In this case, the air and residue are removed by pressing oil into the hose (A) as in FIGURE 4A.

ÖNEMLİ ! Makineyi çalıştırmadan önce yağ akışı tekrar sağlanmalıdır.



IMPORTANT! The oil flow has to be turned on again before operating the machine.

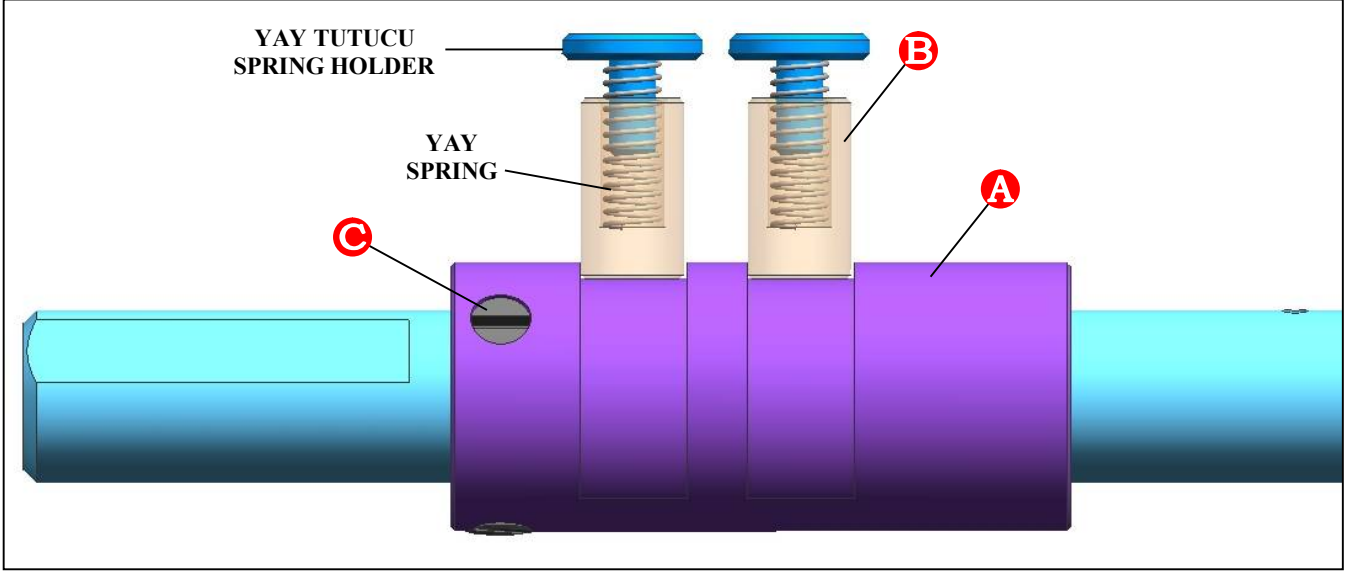


RESİM 4A - FIGURE 4A

ÖNEMLİ! Yağ pompasının çalışması için eksantriğin (A) üzerindeki kanala pistonun (B) tam oturması gereklidir (Resim 4B). Bu işlem için vidalar (C) gevşetilir, eksantrik (A) sağa ve sola hareket ettirilerek pistonun (B) kanala oturması sağlanır. Krank döndüğünde piston yay yardımıyla yukarı ve aşağı hareket etmelidir.



IMPORTANT! For the oil pump to work, the piston (B) must rest exactly on the canal over the cam (A). For this process, screws (C) are loosened and the piston (B) is made to rest on the canal by moving the cam (A) left and right. When the crank shaft turns, the piston must move up and down with the help of the spring.



RESİM 4B - FIGURE 4B

İĞNELER

NEEDLES

Her iğnenin bir çeşit ve ebat numarası vardır. Her çeşit numarası, sapın şekli, ucu, uzunluğu, kanalı ve diğer ayrıntıları belirtir. Ebat numarası, iğne sapı üzerine damgalanmıştır.

Çeşit ve ebat numarası, ORSAN OPS tarafından paketlenip satılan, tüm iğnelerin üstündeki etiketlerde şu şekilde gösterilir:

3700 serisi ve 3700-2 serisi modeli için standart iğne: UY 143 GS / 200 Numara iğne

İstenildiği takdirde 230 ve 250 numara iğnede kullanılabilir.

Uygun iğne ebatının seçimine, kullanılan iplik ebatına göre karar verilir. İyi dikiş şekli için, iplik, iğne deliği içinden rahatça geçebilmelidir.

İğne siparişini hızlı ve doğru olarak yapmak için, boş bir paket, örnek iğne yada çeşit ve ebat numarası gönderilmelidir. Etiketeki açıklamayı kullanın. Tam sipariş şöyle olmalıdır:

“ UY 143 GS / 200 Nm. - 100 Adet ”

Each needle has a number for both type and size. The type number denotes the kind of shank, point, length, groove, finish and other details. The metric size number, stamped on the needle shank, denotes the largest diameter of blade measured in hundreds of a millimeter. The type and size number (metric/inch) represent the complete symbol, which is printed on the label of all needles packaged and sold by Orsan OPS.

The type and size number (metric/inch) represent the complete symbol, which is given on the label of all needles packaged and sold by ORSAN OPS:

The standard needle for machines style 3700 and style 3700-2 is: UY 143 GS / 200 Nm. Needle

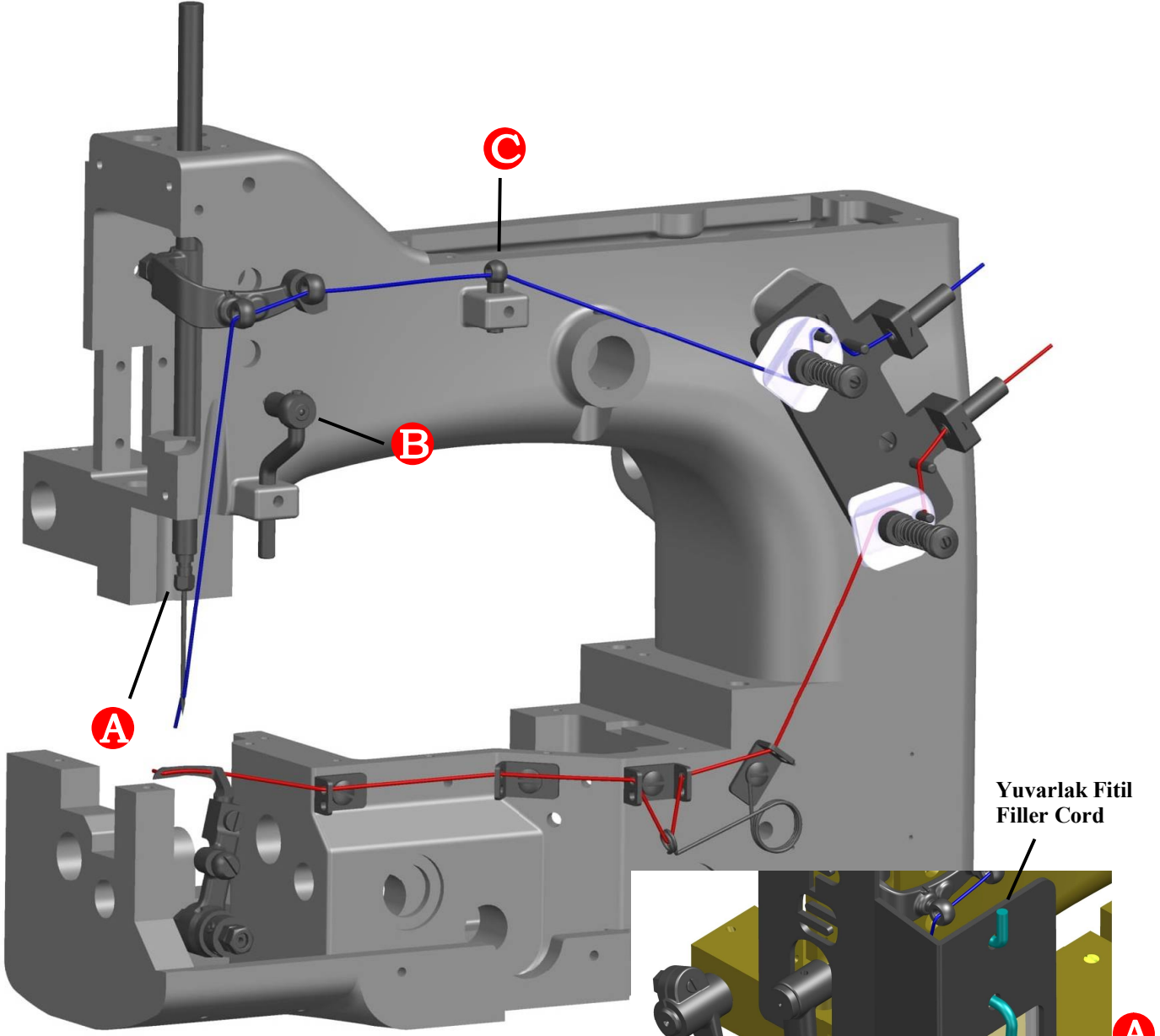
Selection of proper needle size is determined by size of thread used. Thread should pass freely through needle eye in order to produce good stitch formation.

In case it is wanted, the needle size 230 and 250 can be used.

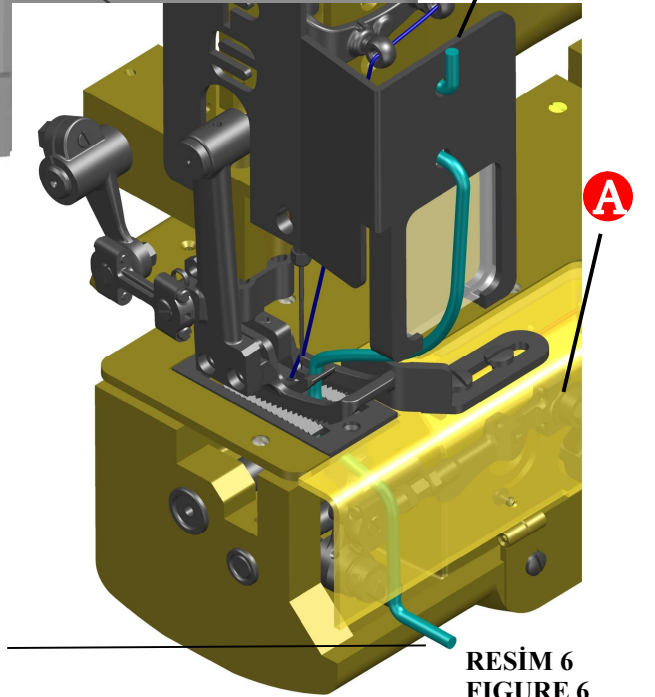
To have needle orders promptly and accurately filled, an empty package, a sample needle, or type and size number should be forwarded. Use the description on the label. A complete order would read:

“ UY 143 GS / 200 Nm. - 100 Pcs. ”

3700H (TEK İĞNE) MODELİ İÇİN İPLİKLEME ŞEMASI THREADING DIAGRAM FOR STYLE 3700H (SINGLE NEEDLE)



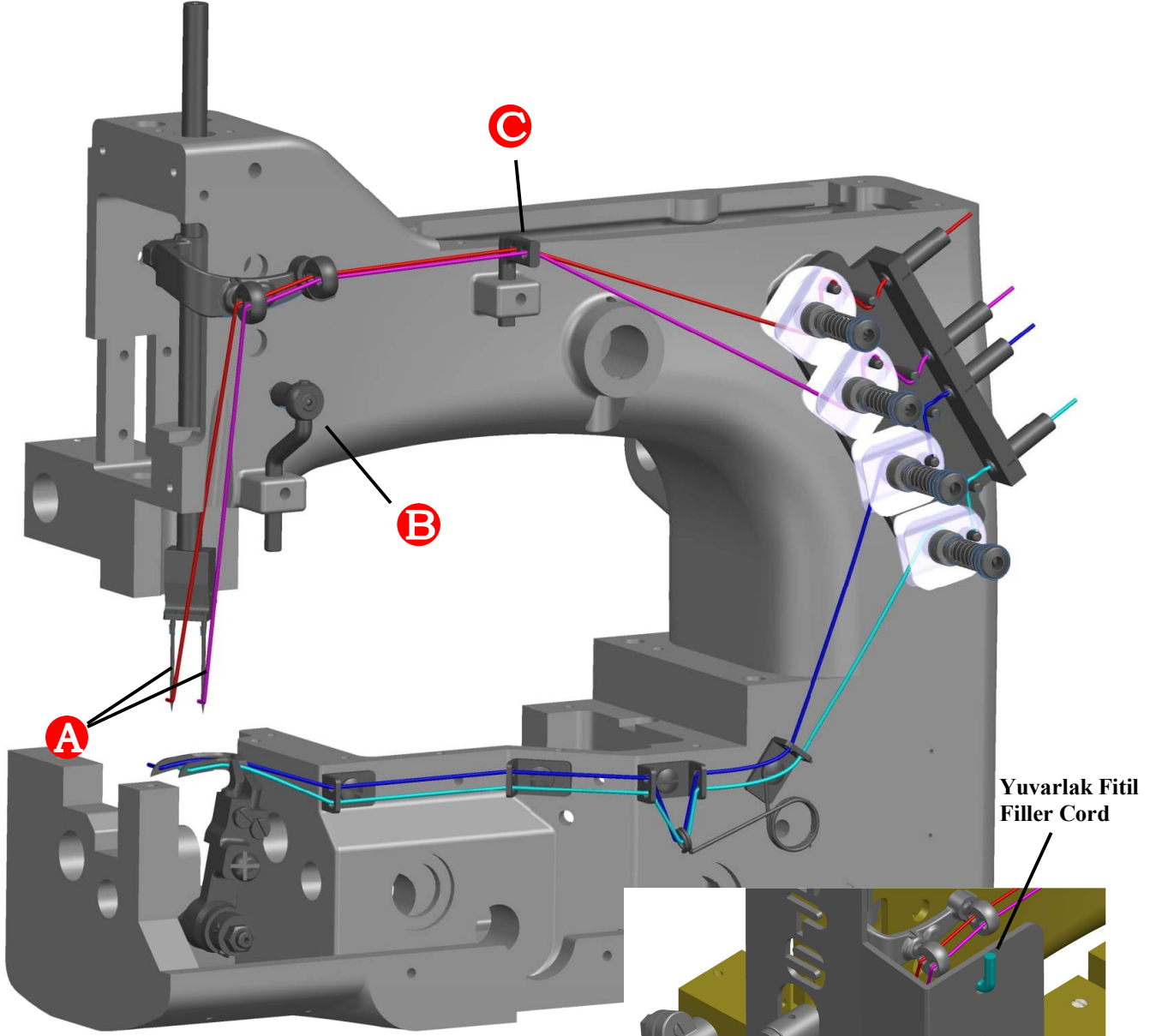
RESİM 5
FIGURE 5



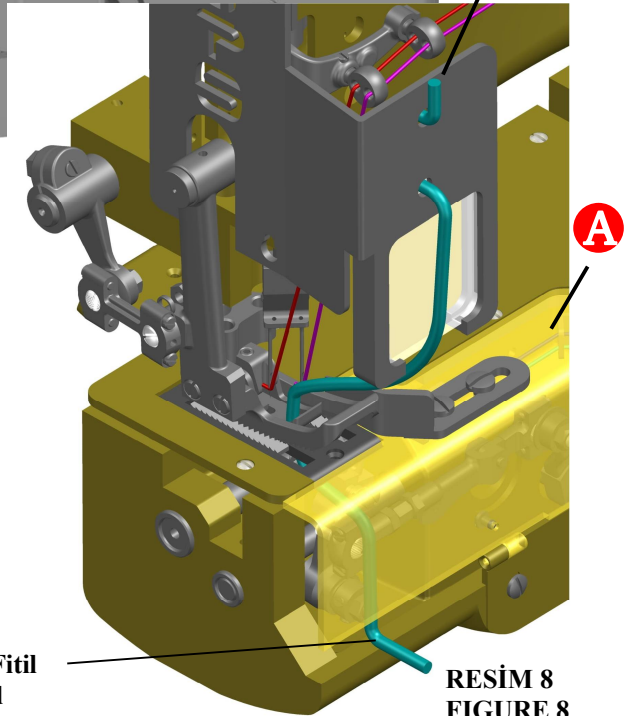
Yuvarlak Fitol
Filler Cord

RESİM 6
FIGURE 6

3700-2H (ÇİFT İĞNE) MODELİ İÇİN İPLİKLEME ŞEMASI THREADING DIAGRAM FOR STYLE 3700-2H (DOUBLE NEEDLE)



RESİM 7
FIGURE 7



Yuvarlak Fitol
Filler Cord

RESİM 8
FIGURE 8

ÇALIŞTIRMA TALİMATLARI

OPERATING INSTRUCTIONS

İPLİKLEME :

Dikkat: İpliklemeden önce ana düğmeyi kapatın! Çalıştırma kilitsiz debriyaj motorlarını kullanırken, motor tamamen durana kadar bekleyin!



Model 3700H serisi RESİM 5 de, Model 3700-2H serisi ise RESİM 7de gösterildiği gibi ipliklenir.

İğneyi ipliklemek için, iğne en yukarı pozisyonuna gelene kadar çalıştırma yönünde döndürün. Lüperi ipliklemek için, RESİM 6A ve RESİM 8A da gösterilen kapağı açın resimde görüldüğü gibi iplikleri geçirin. İpliklemeden sonra menteşe plakasını yeniden kapatın. Lüperden ipliği kolay geçirmek için lüper gerdirme kolu katlanabilir özellikte üretilmiştir (D). İplik takıldıktan sonra mutlaka eski pozisyonuna getirilmelidir. (Resim 11)

İPLİK SEÇİMİ : 3700 serisi makinelerden en iyi neticeyi almak için lütfen multiflament iplik kullanınız.

CALIŞTIRMA :

1. Ana düğmeyi açın.
2. Baskı ayağını kaldırmadan, dikilecek kumaşı iğnenin önüne mümkün olduğunca yakın, uç rehber üzerine sağa yerleştirin.

Dikkat: Dikilecek kumaşı hizalamak için, baskı ayağını ve üst dişliyi, el ile kaldırmanın gerekli olduğu durumlarda, ayağı, motor pedalından makinenin istenmeden başlamasını engellemek için çekin!



3. Motor pedalına basın. Makine dikişi yapar. Kumaşı dikiş için yönlendirin.

Dikkat: Kumaşı dikiş için yönlendirirken, el ile dikiş iğnesi arasında, yaklaşık 100 mm olan güvenlik mesafesini koruyun!



4. Motor pedalını bırakın ve mototrün durmasını bekleyin. Kumaşın takip ucundaki iplik zincirini kesin ve makineden kumaşı çıkarın.

İĞNEYİ DEĞİŞTİRMEK

Dikkat: İğneyi değiştirmeden önce ana düğmeyi kapatın! Çalıştırma kilitsiz debriyaj motorlarını kullanırken, motor tamamen durana kadar bekleyin!



THREADING:

Caution: Switch off from the main switch before threading! When using clutch motors without actuation lock, wait until the motor has stopped completely!



Style 3700H is threaded as show in Fig.5.

Style 3700-2H is threaded as show in Fig.7.

To thread the needle, turn the handwheel in the operating direction until the needle reaches the uppermost position. To thread the looper, open the lid shown in FIGURE 6A and FIGURE 8A and pass the thread as shown in the figure. After threading, close the hinge plate again. To pass the thread through the looper easily, the looper tension arm has been produced with a folding feature (D). After the thread has been attached, it must absolutely be brought back to its previous position. (FIGURE 11)

THREAD SELECTION: To get best results from the 3700 series machine, please use multiflament thread.

OPERATING:

1. Switch on main power switch.
2. Without lifting the presser foot, place the fabric to be sewn as close as possible in front of the needle and to right on the edge guide.

Caution: To align the fabric to be sewn, in case it is necessary to lift presser foot and upper feed dog by hand, remove foot from the motor treadle to avoid inadvertently starting of the machine.



3. Depress the motor treadle. The machine does the sewing. Guide the fabric to be sewn.

Caution: Keep a security distance of approximately 100mm between hand and sewing needle when guiding the fabric to be sewn!



4. Release the motor treadle. Wait until the machine stops. Cut the thread chain at the trailing edge of the fabric and remove the fabric from the machine.

CHANGING THE NEEDLE

Caution: Switch off from the main switch before changing the needle! When using clutch motors without actuation lock, wait until the motor has stopped completely!



Kasnağı, iğne en yukarı pozisyonuna gelene kadar, çalıştırma yönünde döndürün. iğne başının vidasını gevşetin (RESİM 5 ve RESİM 7) ve iğneyi (iğneleri) çıkartın. Yeni iğnenin sapını, iğnenin uzunluğu ile gideceği en son noktaya kadar, ön tarafa bakar şekilde (Operatöre doğru) yerleştirin. İğne başı somunu ile vidaları güvenli bir şekilde sıkın. İğne deliğini iplikleyin.

Turn the handwheel pulley in operating direction until the needle is in its uppermost position. Unthread the eye of the needle to be changed. Loosen needle clamp nut and respective screws (Fig.5 and 7) for the needles and pull out the needle(s). Insert the shank of the new needle as far as it will go with the long groove of the needle facing to the front (toward the operator). Tighten the needle clamp nut and the respective screws securely. Thread the needle eye.

KUMAŞ DAYAMA REHBERİ

EDGE GUIDE

Dikkat: Kumaş dayama rehberini ayarlamadan ve dikiş genişliğini değiştirmeden önce ana düğmeyi kapatın! Çalıştırma kilitsiz debriyaj motorlarını kullanırken, motor tamamen durana kadar bekleyin!



Caution: Switch off from the main switch before setting edge guide and changing the seam width! When using clutch motors without actuation lock, wait until the motor has stopped completely!



MÜHENDİS KILAVUZU

ENGINEER'S MANUAL

Dikkat: Ayarlamaları yaparken GÜVENLİK KURALLARINI gözden geçirin!



Caution: Observe the SAFETY RULES when making adjustments!



LÜPERLERİ AYARLAMAK

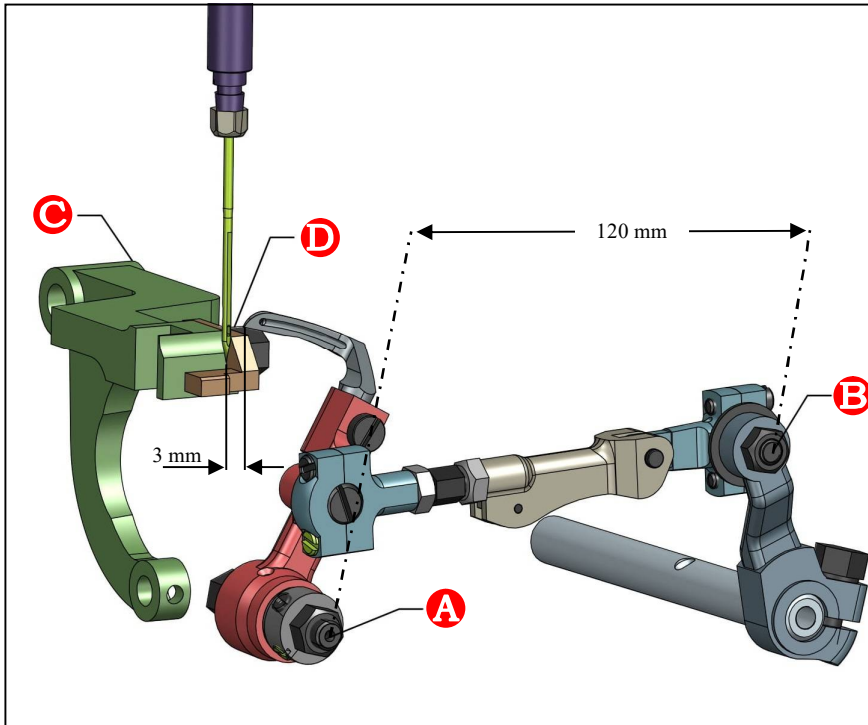
SETTING THE LOOPER(S)

Makineye rahat ulaşım için baskı ayağı, plaka ve dişliyi çıkarın. İğne siperinin iğnelere temas etmemesi için arkaya doğru itin. Mafsal küresinin (B) bağlandığı kol sağa doğru son hatvesinde iken, lüper kolunun bağlandığı (A) merkezi arasındaki mesafe, tek iğne makinesinde 120mm'ye kadar (Resim 9), çift iğne makinesinde ise 115mm'ye kadar getirildiğinde (Resim 11), lüperin uç kısmı ile iğne merkezinin arasındaki mesafe 3mm ise lüper ayarı yapılmış olmaktadır.

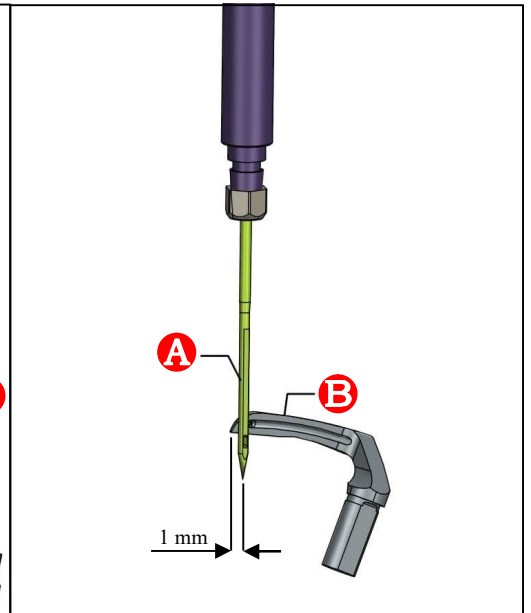
Bu ayar için gerdirme vidasından (C) yardım alınabilir.

To access the machine comfortably, remove the presser foot, throat plate and lower feed dog. Push the needle guard back so that it doesn't contact the needle. When the arm connected to the joint sphere is at its rightmost position, and the distance between it and the joint (A) where the looper arm is connected is brought to 120mm (FIGURE 9) in the single needle machine and 115mm (FIGURE 11) in the double needle machine and the distance between the looper's end and the needle centre is 3mm, the looper adjustment has been done.

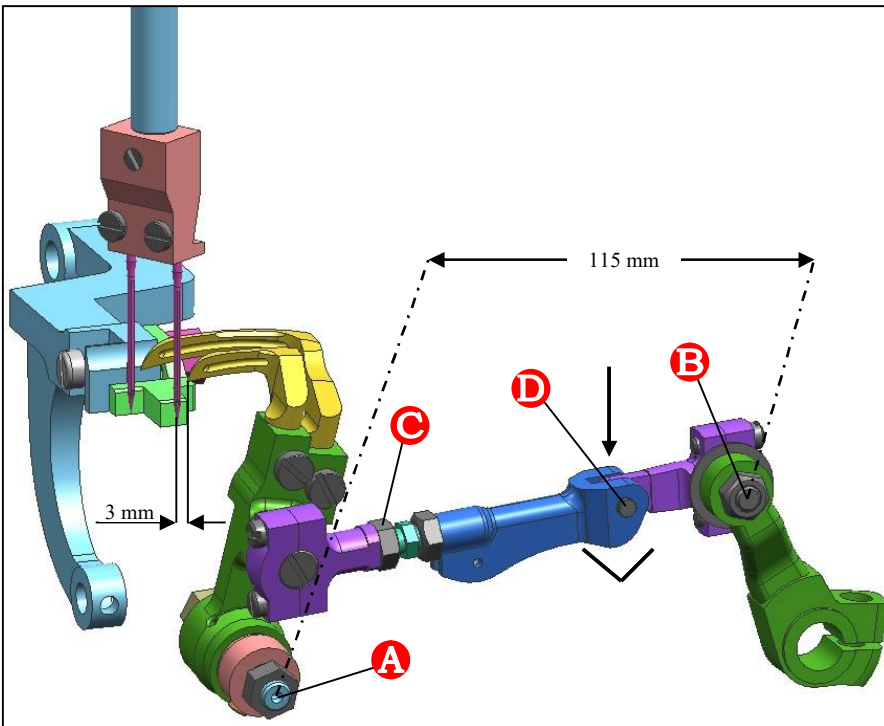
For this adjustment, the tension screw (C) can be used as an aid.



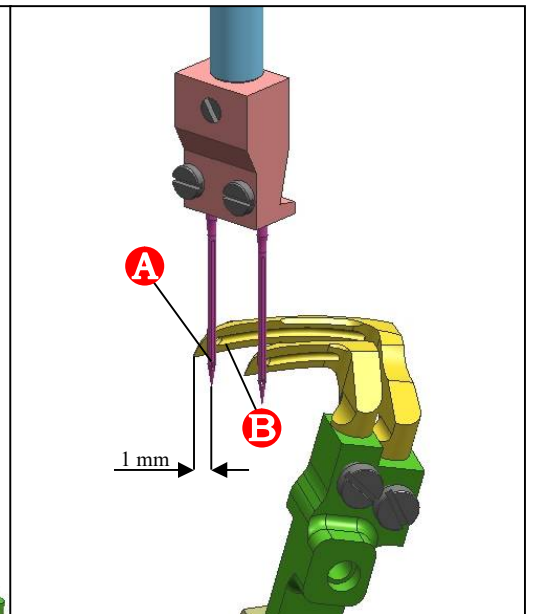
RESİM 9 - FIGURE 9



RESİM 10 - FIGURE 10



RESİM 11 - FIGURE 11



RESİM 12 - FIGURE 12

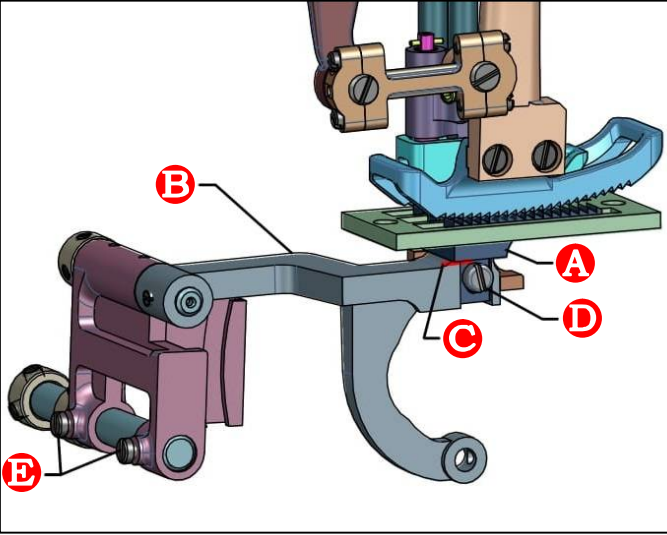
İĞNE MİLİ YÜKSEKLİĞİNİ AYARLAMAK

Lüperi ayarlı makinenin iğne yüksekliği, iğne deliğinin üst kısmı (Resim 10-12) (A) lüperin alt kısmına (Resim 10-12) (B) gelecek şekilde olmalı ve lüper iğnenin merkezini 1mm geçmelidir. Resim 10 ve 12'deki durum ortaya çıkınca sabitleme vidasından iğne mili sabitlenir.

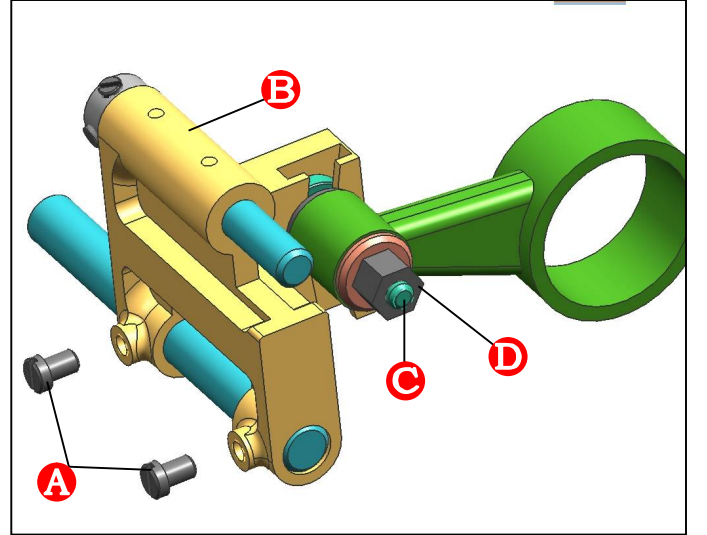
ALT DİŞLİYİ AYARLAMAK

Alt dişli (A), dişli kızağına (B) tam (C) oturtulmalıdır. Tam olarak oturduğuna emin olduktan sonra alt dişli sabitleme vidası (D) ile sıkılmalıdır (Resim13).

Dişliyi plaka kanallarının yanıl kısımlarına eşit dereceye getirilerek, mil sabitleme vidası (Resim13(E) (Resim14(A) ile sabitlenir.



RESİM 13 - FIGURE 13



RESİM 14 - FIGURE 14

SETTING THE HEIGHT OF NEEDLE BAR

On the machine with the looper adjusted, the needle height must be adjusted so that the top part of the needle hole (FIGURE 10 - 12) (A) should come near the bottom part of the looper (FIGURE 10 - 12) (B) and the looper should pass the needle's centre by 1mm. When the position in figures 10 and 12 appears, the needle shaft is fixed by the positioning screw.

SETTING THE LOWER FEED DOG

The lower feed dog (A) must rest fully (C) on the feed dog guide (B). After being sure it is resting fully, it must be tightened with the lower feed dog screw (D) (FIGURE 13).

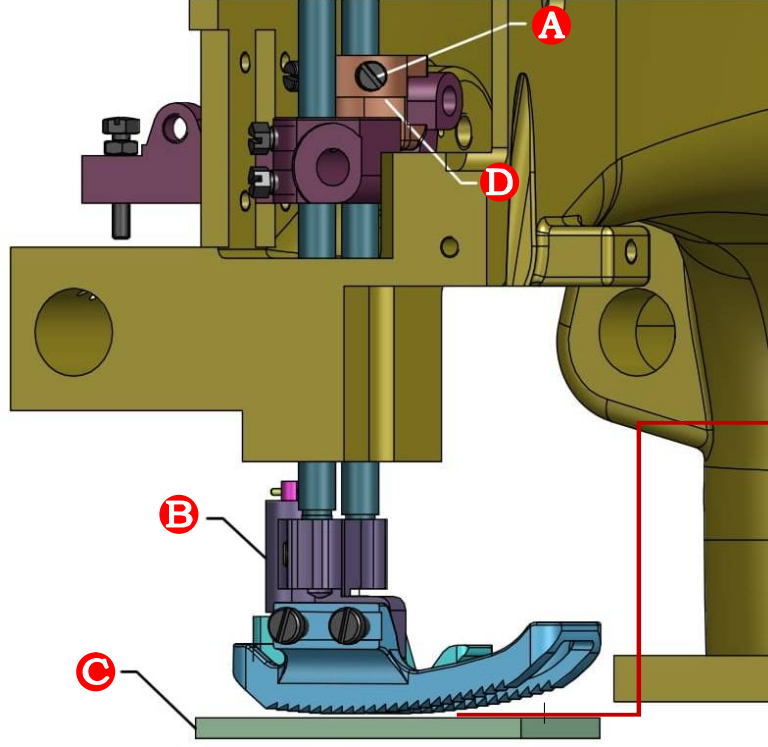
Having brought the lower feed dog to an equal degree with the throat plate's side sections, it is fixed with the shaft positioning screw (FIGURE 13 (E) and FIGURE 14 (A)).

İĞNE SİPERİNİ AYARLAMAK

İğne siperi yol alışının en ileri noktasında, iğneyi yönünden saptırmadan sadece iğneye dokunacak şekilde ayarlanmalıdır. Dişli kızağındaki (Resim 9 (C) somunu (D) gevşetin, iğne siperini buna göre ayarlayın ve somunu (D) tekrar sıkın.

SETTING THE NEEDLE GUARD

At the farthest point of the needle guard's travel, it must be adjusted to only touch the needle without diverting the needle from its travel. Loosen the nut (D) on the feed rocker (FIGURE 9 (C)), adjust the needle guard according to it and retighten the nut (D).



RESİM 15 - FIGURE 15

- Tek fitil kullanımında 2mm mesafe bırakılmalıdır.

- Çift fitil kullanımında 4mm mesafe bırakılmalıdır.

- 2mm distance to be used when using single filler cord.

- 4mm distance to be used when using two filler cords.

BASKI AYAĞINI AYARLAMAK VE MONTE ETMEK

(Şekil 15) Bağlantı parçasındaki (D), (A) vidası gevşetilir. Baskı ayağı (B) plakaya (C) yüzde yüz temas edecek şekilde oturtulur. Bağlantı parçası (D) aşağı doğru basılarak (A) vidası ile sabitlenir.

Fitilli dikilmek üstendiğinde fitil kalınlığı kadar plakayla baskı ayağı ara mesafesi ayarlanmalıdır. Tek fitil kullanıldığında 2mm mesafe, çift fitil kullanıldığında ise 4mm mesafe bırakılmalıdır.

DİKİŞ UZUNLUĞUNU AYARLAMAK

Dikiş uzunluğunu ayarlamak için (Şekil 14), civataya (C) dışarıdan ulaşılabilir. Dişli kızıağı hareket kolu (B) deliği içindeki civatayı (C) yükseltip alçaltarak, dikiş uzunluğu ayarlanabilir. Civatayı (C) alçaltmak dikiş uzatır, yükseltmek kısaltır. Somunu (D) gevşettikten sonra civata (C) buna göre hareket ettirilebilir. İstenilen dikiş uzunluğu elde edildiği zaman somunu (D) tekrar sıkın.

Not : Dikiş uzunluğundaki herhangi bir değişiklik, iğne siperi ayarlamasında da uygun değişikliği gerekli kılar!

MOUNTING AND SETTING THE PRESSER FOOT

Loosen the screw (A) (FIGURE 15) on the connection part (D). The presser foot (B) must be seated on the plate (C) so that they contact one hundred percent. While pressing down on the connection part (D), fix it with its screw (A). When using filler cord during the sewing operation, the distance between the plate and the presser foot should be adjusted to the same distance of the thickness of the filler cord. When using a single filler cord, the distance should be adjusted as 2mm, and when two filler cords are used, the distance should be adjusted to 4mm.

SETTING THE STITCH LENGTH

To adjust the stitch length (FIGURE 14), the bolt can be reached from the outside. By highering and lowering the bolt (C) in the lower guide feed rocker movement arm hole (B), the stitch length can be adjusted. Lowering the bolt (C) increases the stitch length and highering the bolt decreases it. After loosening the bolt (D), the nut (C) can be moved accordingly. When the wanted stitch length has been achieved, retighten the bolt (D).

Note : Any change in stitch length will necessitate a corresponding change in the needle guard setting!

ÜST DİŞLİYİ AYARLAMAK

SETTING THE UPPER FEED DOG

Üst dişliyi monte edin. Üst dişli baskı ayağına ön yada arka taraftan baskı yapmamalıdır. Aynı zamanda üst dişli (B) alt dişlinin (A) diş boşlukları ile kenetlenmiş dişlerin uçları, öne temas etmeyecek şekilde yerleştirilmelidir (Resim 16). Üst dişlinin en arka ucu alt dişlinin arkadan 1.kanalına temas etmeden girmelidir. Alt dişli (A) hareketinin en yukarı pozisyonda iken, üst dişli (B) en aşağı pozisyonda olmalı ve her iki arasında 0,2 – 0,3mm boşluk olmalıdır. Üst ve alt dişlinin besleme hareketi eş zamanlı olmalıdır. Aksi halde kumaşa zedelemeye yol açabilir.

Üst dişliyi, alt dişli boşluğuna göre ayarlamak için vidayı (D) gevşetin ve kolu (E) öne arkaya çevirin (Resim 16). Vidayı tekrar sıkın.

Dişliler arasındaki küçük ayarlamak için vidayı (F) gevşetin. Vidayı (G) içe ve dışa çevirme aralığı ile istediğimiz seviyeye getirip vidayı (F) tekrar sabitleyin (Resim 16).

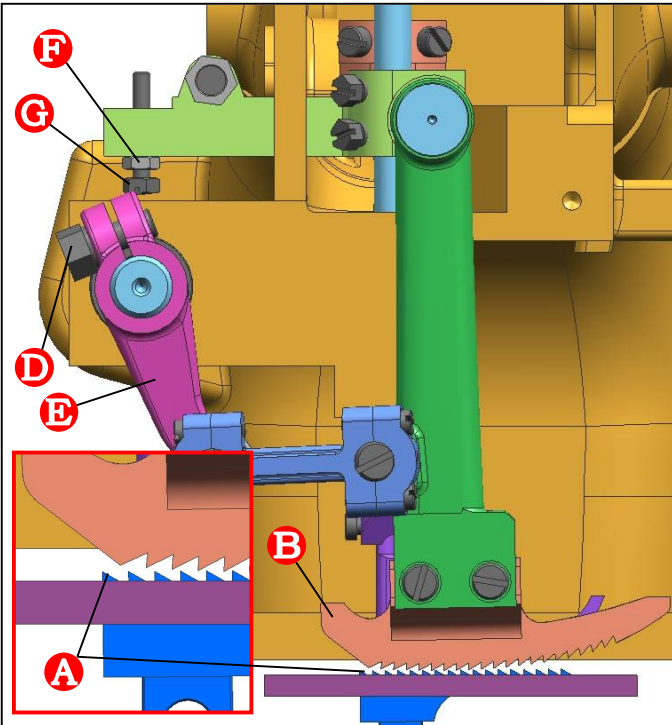
Üst dişli hareketini alt dişli hareketine uydurmak için (Resim 17) (A) vidayı gevşetin, kanalda (B) -,+ yönünde hareket ettirerek alt dişli hareketi ile aynı yaptıktan sonra vida (A) ile sabitleyin.

Mount the upper feed dog. The upper feed dog must not put any pressure on the presser foot at the front or back. At the same time, the tooth ends of the upper feed dog (B) that have grasped the gaps of the lower feed dog (A) must be placed in a way that they don't contact with their forward edges (FIGURE 16). The rearmost tooth edge of the upper feed dog must enter the first gap in the rear of the lower feed dog without contact. When the lower feed dog (A) is at the highest position, the upper feed dog (B) must be at the lowest position and there must be a space of 0.2 – 0.3 mm. The feed actions of the upper and lower feed dogs must be synchronous. Otherwise, it can lead to fabric damage.

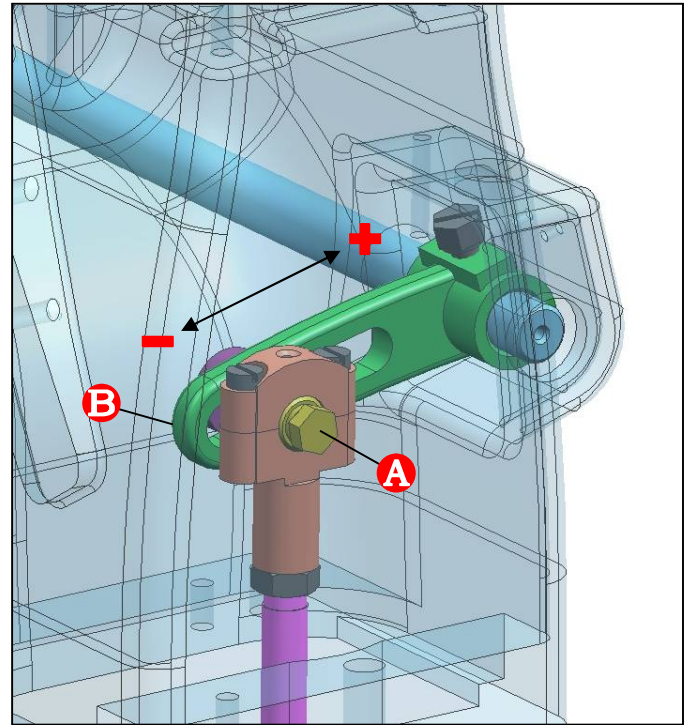
To adjust the upper feed dog according to the gaps in the lower feed dog, loosen the screw (D) and turn the arm (E) forward and backward. Retighten the screw.

To make small adjustments between the feed dogs, loosen the screw (F). Bring the screw (G) to the desired level within the turning gap and retighten the screw (F) (FIGURE 16).

To match the movement of the upper feed dog to the movement of the lower feed dog, loosen the screw (A) (FIGURE 17), move the screw in the slot in the + and – directions to match the movements of the lower feed dog, and fix it with the screw (A).



RESİM 16 - FIGURE 16



RESİM 17 - FIGURE 17

TORK GEREKLİLİKLERİ

TORQUE REQUIREMENTS

Bu katalogta verilen tork özellikleri Nm olarak (Newtonmeter) ölçülmüştür. Aksi not düşülmemişse tüm şeritler 2,2-2,4 Nm olarak sıkılmalıdır. Tork spesifikasyonsuz tüm somunlar, cıvatalar, vidalar vb. aksi not edilmedikçe mümkün olduğunca sıkı bağlanmalıdır. Lüper gerdiriciler, bağlar, vidalar vb. nin özel spesifikasyonları, parça resimlerinde gösterilmiştir.

Torque specifications given in this catalog are measured in Nm (Newton meter). All straps and eccentrics must be tightened to 2.2 - 2.4 Nm, unless otherwise noted. All nuts, bolts, screws etc., without torque specifications, must be secured as tightly as possible, unless otherwise noted. Special torque specifications of connecting rods, links, screws etc., are shown on part illustrations.

ONARIM PARÇALARININ SİPARİŞİ

ORDERING REPAIR PARTS

Resimler

Illustrations

Bu katalog onarım parçalarının siparişlerini kolaylaştırmak için düzenlenmiştir. Mekanizmanın çeşitli parçalarının büyütülmüş görüntüleri, parçaların makinedeki gerçek pozisyonları görülebilir diye gösterilmiştir. Resimli sayfanın karşısındaki sayfada bu resimdeki parçaların parça numaraları, açıklamaları ve gereken parça adetleri listelenmiştir.

To simplify ordering repair parts, various sections of the mechanism are shown with exploded views so that the parts may be seen in their actual positions in the machine. On the page opposite the illustration, a listing of the parts with their part numbers, descriptions and the number of pieces required in the particular view are shown.

İlk sütündeki numaralar sadece referans numaralarıdır ve sadece resimdeki parçanın pozisyonunu göstermektedir. Referans numaraları parçaların siparişinde asla kullanılmamalıdır. Daima ikinci sütündeki listelenmiş parça numaralarını kullanınız.

Numbers in the first column are reference numbers only and merely show the position of that part in the illustration. Reference numbers should never be used for ordering parts. Always use the part number listed in the second column.

Örnek olarak aşağıdakine bakınız :

14	3705	Dişli Kızağı Hareket Kolu
15	22894 W	Vida
16	3370	Bilezik
17	3783	Mil
18	96 B	Vida
19	3371	Bilezik
20	80696	Yatak Burç Cıvatası

As an example, refer to the following text:

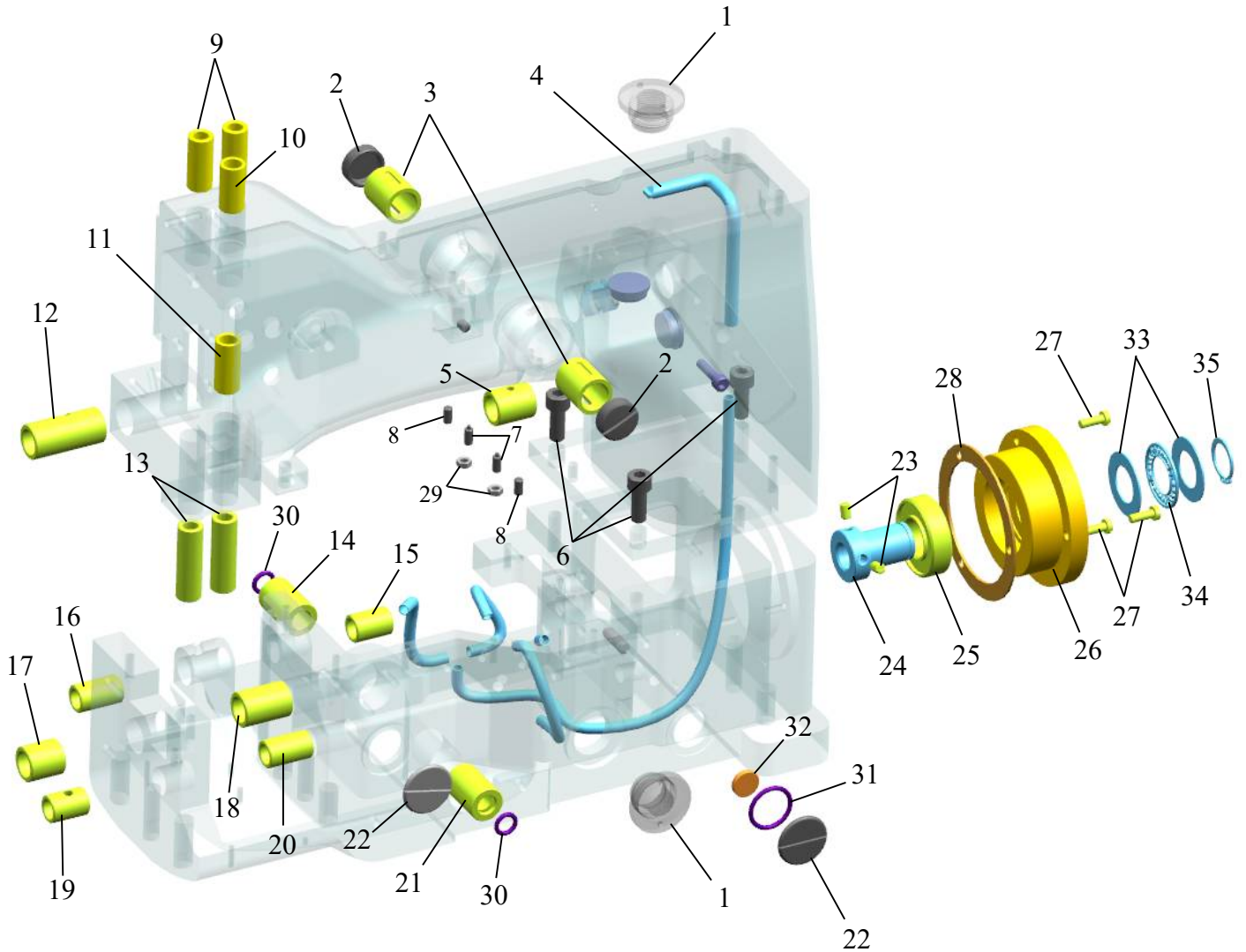
14	3705	Feed Rocker
15	22894 W	Screw
16	3370	Collar
17	3783	Feed Bar Shaft
18	96 B	Screw
19	3371	Collar
20	80696	Stitch Regulating Stud

Katalogun arkasında, bu katalogta gösterilen bütün parçaların numaralı indeksini bulacaksınız. Bu indeks sadece numaralarının bilindiği durumlarda açıklama ve resmin bulunmasını kolaylaştıracaktır.

At the back of the catalog a numerical index of all parts shown in this catalog can be found. This will facilitate locating the illustration and description when only the part number is known.

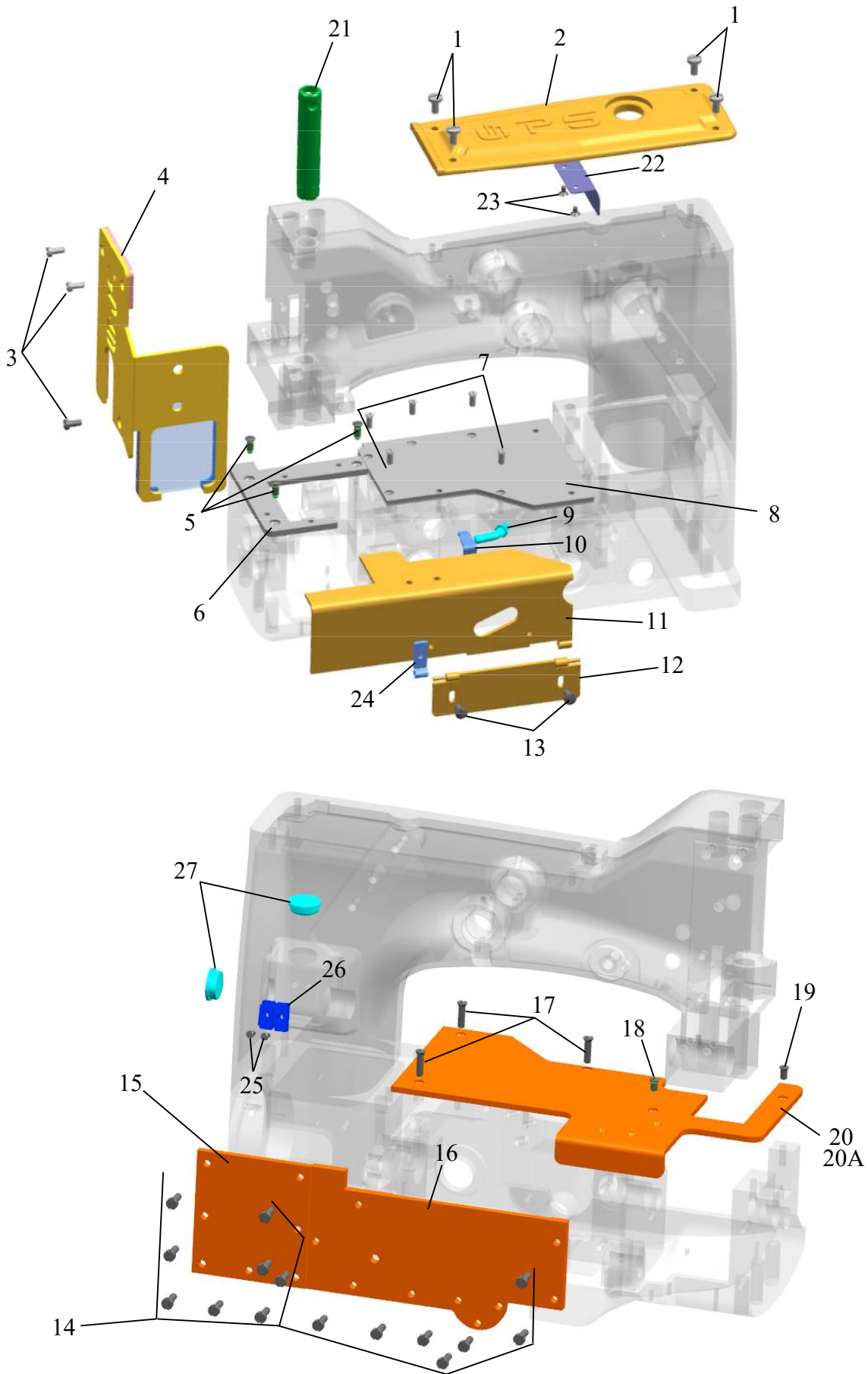
Önemli : Tüm siparişlerde lütfen sipariş ettiğiniz parçanın parça numarasını, parça adını ve makine modelini belirtiniz.

Important: On all orders, please include part number, part name, quantity required and style of machine for the part ordered.



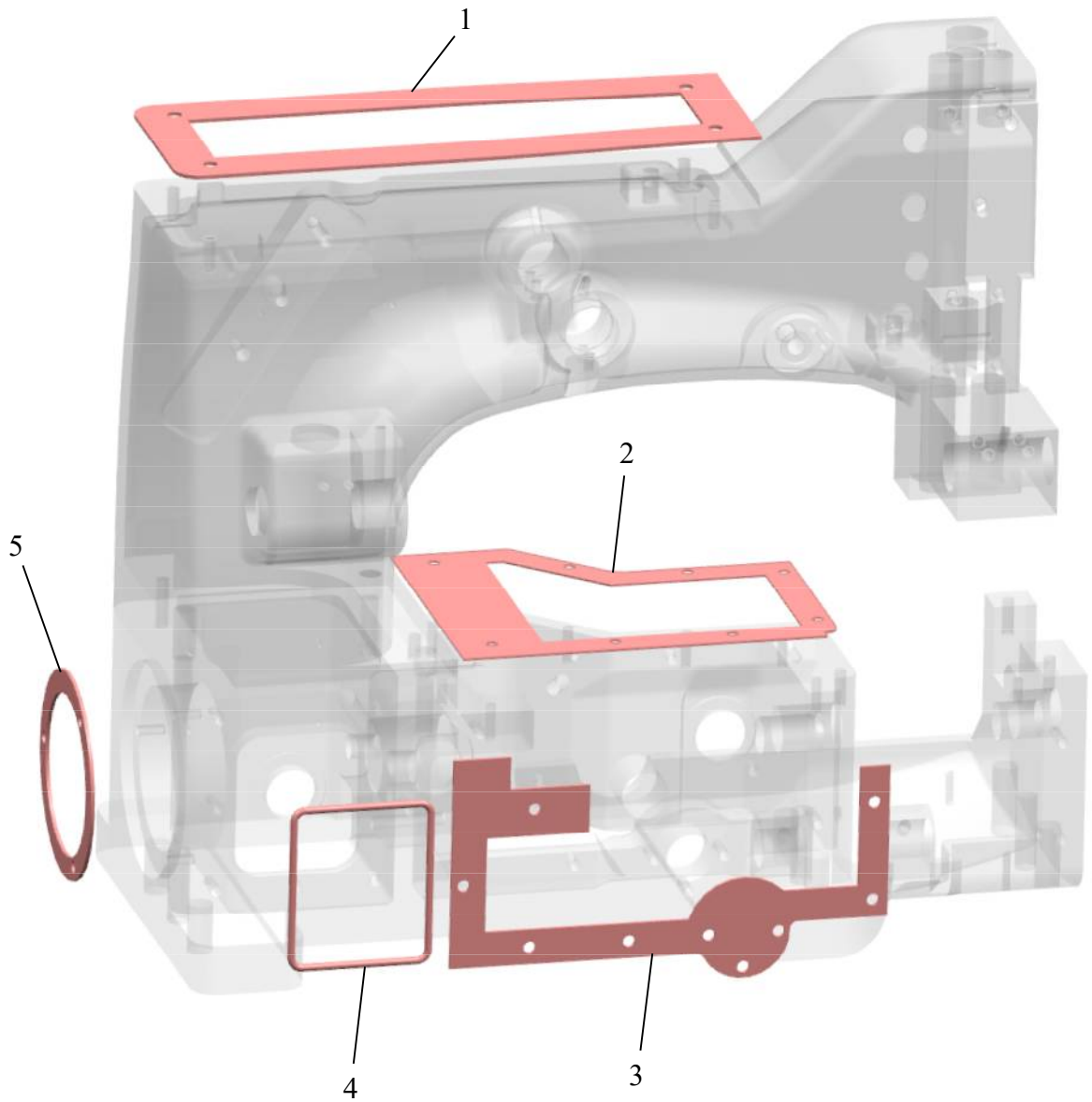
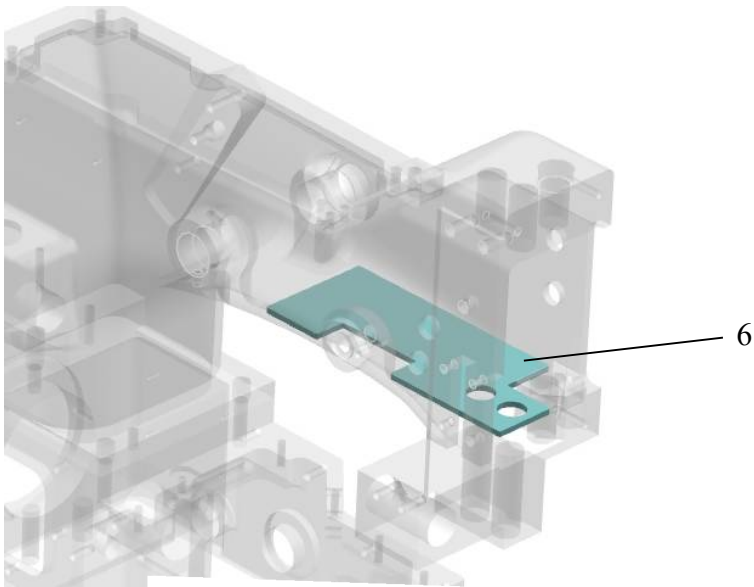
BURÇLAR VE YAĞLAMA PARÇALARI
BUSHINGS AND OILING PARTS

<u>Sıra No.</u>	<u>Seri No.</u>	<u>Açıklama</u>	<u>Description</u>	<u>Kul.Ad.</u>
<u>Ref. No.</u>	<u>Part No.</u>			<u>Amt.Req.</u>
1	3378	Yağ Göstergesi	Oil Gauge	2
2	80644	Yatak Somunu	Plug Screw	2
3	80846	Burç	Bushing For Needle Lever Shaft	2
4	37025	Hortum Sonlandırıcı	Oil Hose End	1
5	3735	Burç	Bushing	1
6	95861	Cıvata	Screw	3
7	22560 S	Vida	Screw	2
8	22560 A	Vida	Screw	2
9	3731 B	Baskı Ayak Mili Burcu	Presser Bar Bushing, Upper	2
10	3737	İğne Mili Burcu	Needle Bar Bushing	1
11	3731 C	İğne Mili Burcu	Needle Bar Bushing	1
12	3736	Burç	Bushing For Looper Drive Locker	1
13	3738	Burç	Presser Bar Bushing, Lower	2
14	3710	Burç	Bushing Left For Upper Feed Drive Shaft	1
15	3744 C	Burç	Bushing For Feed Rocker Shaft	1
16	3744	Burç	Bushing For Feed Rocker Shaft	1
17	3739 A	Burç	Bushing For Crank Shaft	1
18	3739	Burç	Bushing For Crank Shaft	1
19	3744 A	Burç	Bushing Left For Looper Shaft	1
20	3742	Burç	Bushing Right For Looper Shaft	1
21	3710 A	Burç	Bushing For Looper Drive Locker	1
22	3377	Yağ Tapası	Oil Plug	1
23	22517	Vida	Screw	2
24	3785 B	Krank Bağı	Hub	1
25	6004/ZZ/C3	Rulman (42x20x12)	Bearing (42x20x12)	1
26	3785	Krank Yatağı Kovanı	Ball Bearing	1
27	93	Vida	Screw	3
28	3785 CO	Kasnak Göbeği Contası	Ball Bearing Gasket	1
29	908	Somun	Nut	2
30	3710 OR	Oring	O'Ring	2
31	3377 OR	Oring	O'Ring	1
32	3377 MK	Mıknatıs	Magnet	1
33	AS 1104	Pul	Washer	2
34	AXK 1104	Rulman	Roller	1
35	3785 SK	Segman	Piston Ring	1



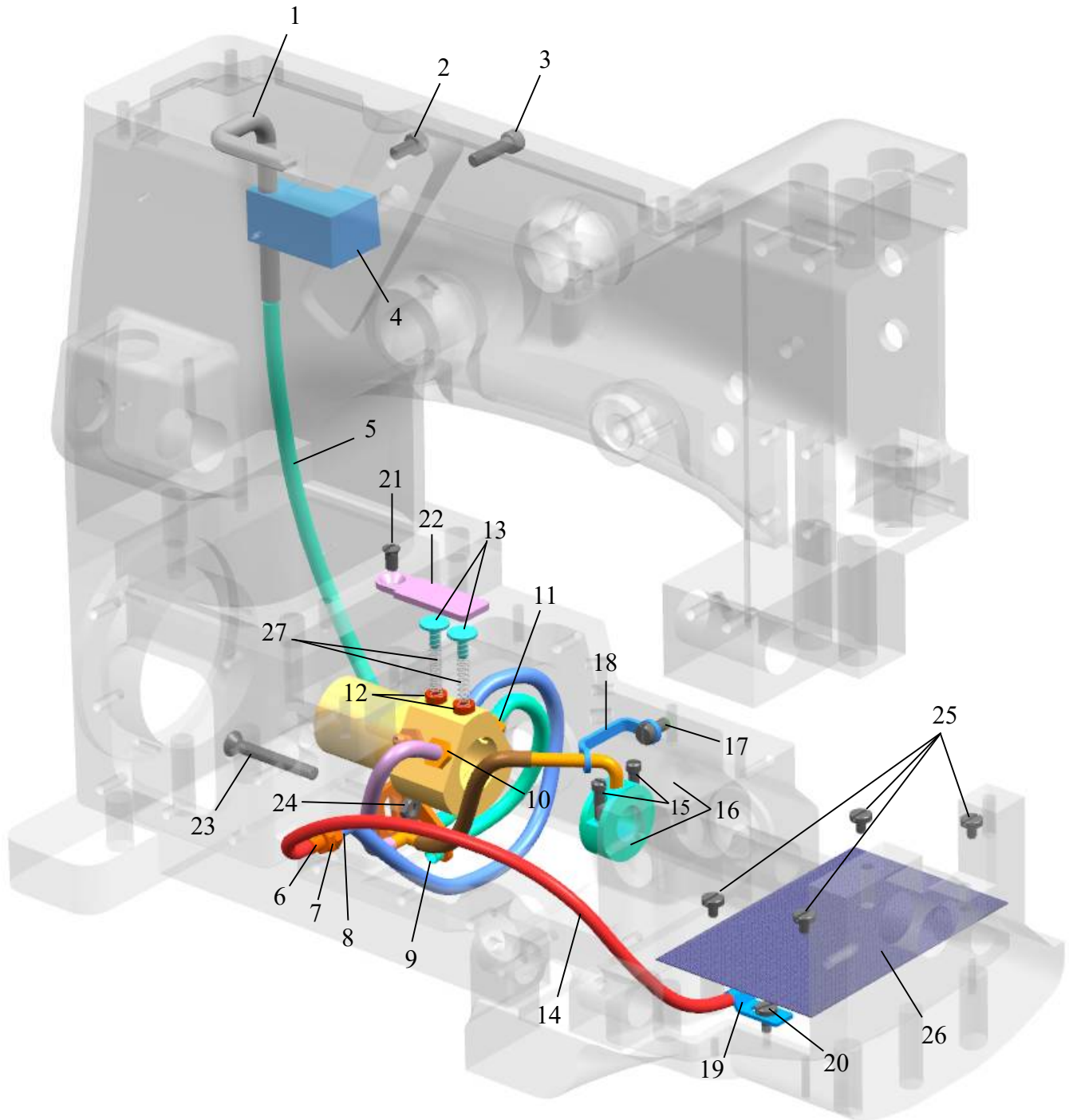
MAKİNE TABLASI VE DİĞER KAPAKLAR
CLOTH PLATES AND MISCELLANEOUS COVERS

<u>Sıra No.</u>	<u>Seri No.</u>	<u>Açıklama</u>	<u>Description</u>	<u>Kul.Ad.</u>
<u>Ref. No.</u>	<u>Part No.</u>			<u>Amt.Req.</u>
1	22548	Vida	Screw	4
2	3770	Makine Üst Kapağı	Arm Cover	1
3	22528	Vida	Screw	3
4	3708 A-2	Yan Kapak (Camlı)	Face Cover With Glass	1
5	80	Vida	Screw	3
6	3780	Kapak	Plate	1
7	22526	Vida	Screw	7
8	37022	Kapak	Plate	1
9	3372	Kilitleme Pimi	Hinge Pin	1
10	3792	Kilitleme Parçası	Hinge Plate	1
11	3760	Yan Kapak	Plate	1
12	3761	Kapak Bağlantısı	Connection Plate	1
13	22848	Vida	Screw	2
14	93	Vida	Screw	14
15	37021	Yan Kapak	Plate	1
16	37020	Yan Kapak	Plate	1
17	3375	Vida	Screw	3
18	3376	Vida	Screw	1
19	80	Vida	Screw	1
20	37023	Orta Kapak (3700H)	Plate For 3700H	1
20 A	37023-2	Orta Kapak (3700-2H)	Plate For 3700-2H	1
21	80673 CB	İğne Mili Koruyucu	Needle Bar Guard	1
22	3778	Yağ Sıçrama Önleyici	Plate, Oil And Baffle	1
23	222 D	Vida	Screw	2
24	3763 C	Menteşe	Hinge	1
25	3636	Perçin	Rivet	2
26	3635	Hortum Klemes	Klemens	1
27	3799	Plastik Kapak	Plastic Cover	2



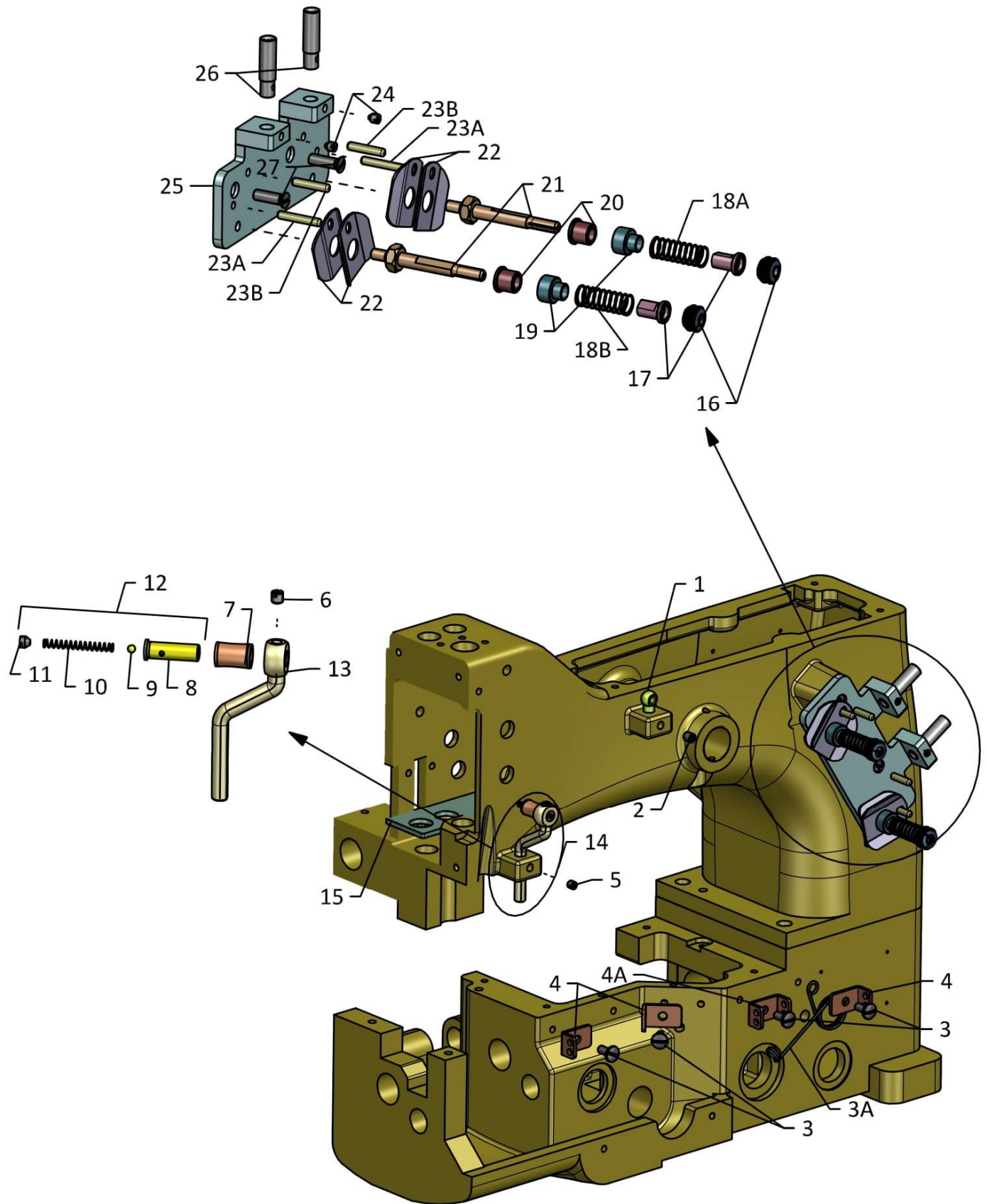
CONTA GRUBU
GASKETS

<u>Sıra No.</u> <u>Ref. No.</u>	<u>Seri No.</u> <u>Part No.</u>	<u>Açıklama</u>	<u>Description</u>	<u>Kul.Ad.</u> <u>Amt.Req.</u>
1	3770 CO	Üst Kapak Contası	Arm Cover Gasket	1
2	37022 CO	Kapak Contası	Plate Gasket	1
3	37020 CO	Yan Kapak Contası	Plate Gasket	1
4	37021 OR	Oring	O'Ring	1
5	3785 CO	Kasnak Göbeği Contası	Ball Bearing Gasket	1
6	37490	Yağ Emme Keçesi	Oil Suction Felt	1



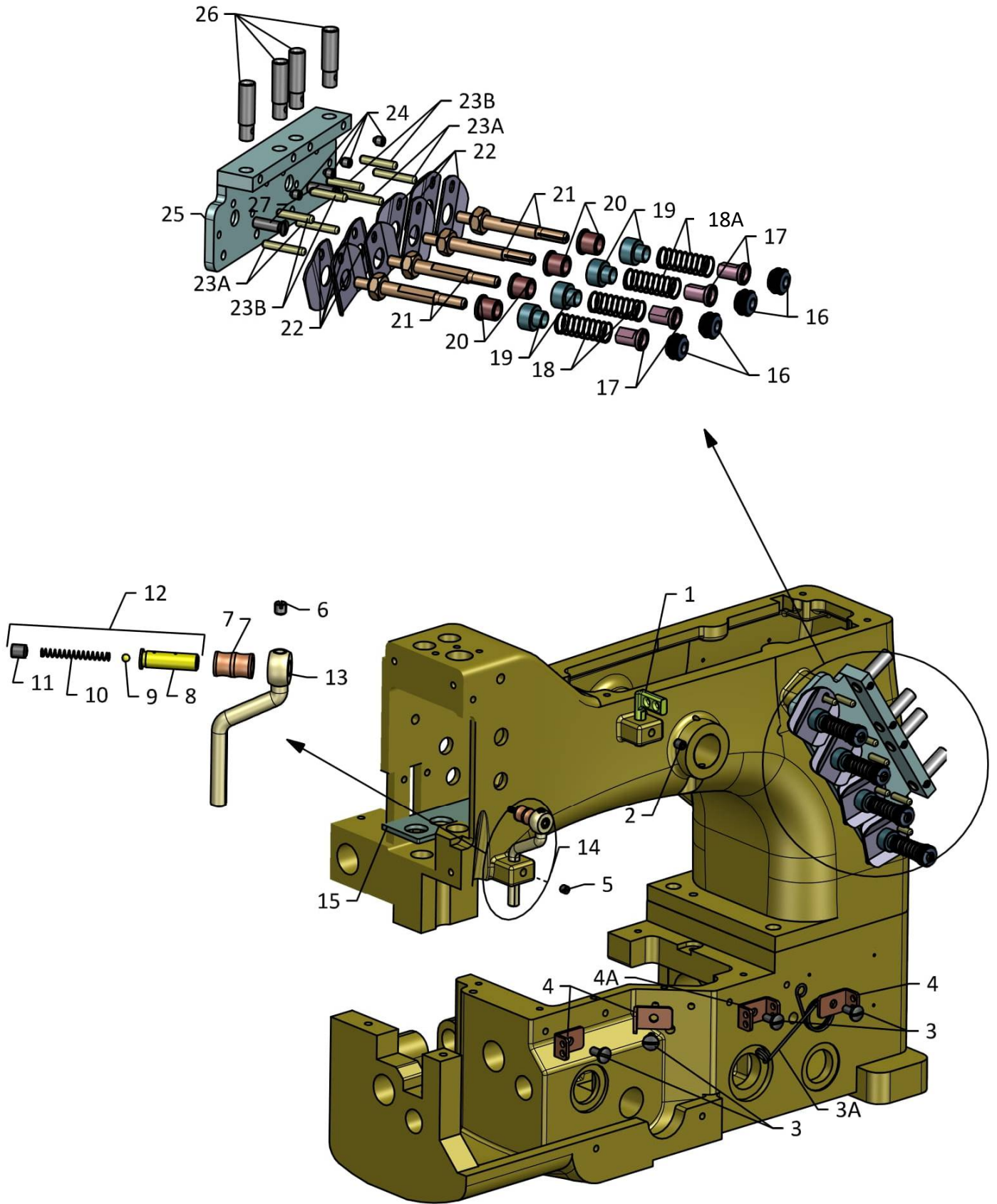
YAĞLAMA PARÇALARI
LUBRICATION PARTS

<u>Sıra No.</u>	<u>Seri No.</u>	<u>Açıklama</u>	<u>Description</u>	<u>Kul.Ad.</u>
<u>Ref. No.</u>	<u>Part No.</u>			<u>Amt.Req.</u>
1	37025	Hortum Sonlandırıcı	Oil Hose End	1
2	37515	Vida	Screw	1
3	37525	Vida	Screw	1
4	37024	Sabitleme Parçası	Fixing Part	1
5	37781	Yağ Hortumu	Oil Hose	1
6	37780	Hortum Bağlantı Parçası	Hose Fittings	1
7	12987 AS	Somun	Nut	1
8	37075	Sabitleme Parçası	Fixing Part	1
9	37076 T	Hortum Bağlantı Parçası	Hose Fittings	2
10	37073	Hortum Maşonu	Connecting	1
11	37073	Hortum Maşonu	Connecting	2
12	37071	Pompa Pistonu	Pump Piston	2
13	37077	Yay Baskısı	Piston	2
14	37790	Yağ Hortumu	Oil Hose	1
15	97 A	Vida	Screw	2
16	3771	Yağlama Parçası	Oiler Part	1
17	22528	Vida	Screw	1
18	3771 Y	Sabitleme Parçası	Fixing Part	1
19	37078	Sabitleme Parçası	Fixing Part	1
20	22585 A	Vida	Screw	1
21	3376	Vida	Screw	1
22	37079	Yağ Tapası Kapağı	Oil Cap	1
23	M5x40	Cıvata	Screw	1
24	M5Somun	Somun	M5 Nut	1
25	37585	Vida	Screw	4
26	37078 SG	Yağ Süzgeci	Oil Strainer	1
27	37072	Piston Yayı	Piston Spring	2



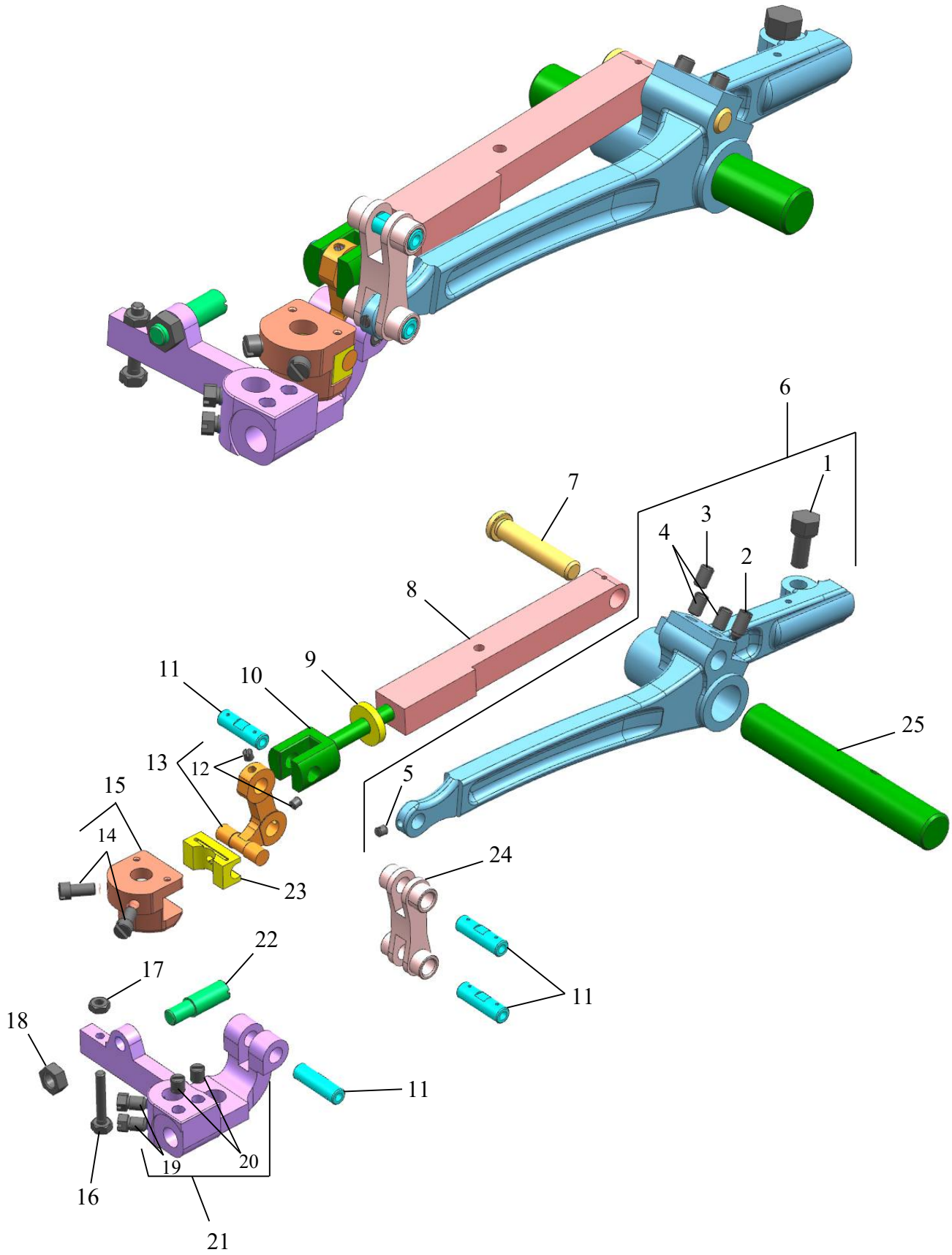
İP TANSİYON GRUBU VE İP YOLLARI – TEK İĞNE
THREAD TENSION AND THREAD GUIDES – SINGLE NEEDLE

<u>Sıra No.</u>	<u>Seri No.</u>	<u>Açıklama</u>	<u>Description</u>	<u>Kul.Ad.</u>
<u>Ref. No.</u>	<u>Part No.</u>			<u>Amt.Req.</u>
1	3135	İp Yolu	Ferrule	1
2	22894 AD	Vida	Screw	1
3	22848	Vida	Screw	4
3A	4901	İp Tansiyon Yay	Tension Spring	1
4	3793	İp Yolu	Ferrule	3
4A	3793 U	İp Yolu	Ferrule	1
5	88	Vida	Screw	1
6	88	Vida	Screw	1
7	80668	İp Yolu	Take-up Roller	1
8	81086 G	Yay Yatağı	Roller Stud	1
9	12964 C	Bilye Tanesi	Spring Ball	1
10	HA 1286 B	Yay	Spring	1
11	G 89	Vida	Screw	1
12	HS 53 B	Yay Yatağı (Komple)	Roller Stud Assembly	1
13	G 50-267	İp Yolu Yatağı	Thread Roller Support	1
14	80665 D	İp Yolu (Komple)	Needle Thread Take-up Roller	1
15	37490	Yağ Keçesi	Oil Felt	1
16	108	Tırtır Somun	Nut	2
17	107	Yay Tırtırı	Tension Spring Ferrule	2
18A	110-2	Yay	Spring	1
18B	HS 110 A	Yay	Spring	1
19	HA 1349	Yay Burcu	Tension Sleeve	2
20	HA 1348	Yay Burcu	Tension Post Ferrule	2
21	HS 106	Yay Tertibat Mili	Tension Post	2
22	80676 B	Tansiyon Pulu	Tension Disc	4
23A	80667	Pim	Pin	2
23B	37782	Pim	Pin	2
24	89	Vida	Screw	2
25	37686	İp Tansiyon Grubu Bağlantı Parçası	Tension Post Support	1
26	3798	İp Yolu	Eyelet	2
27	22574	Vida	Screw	2



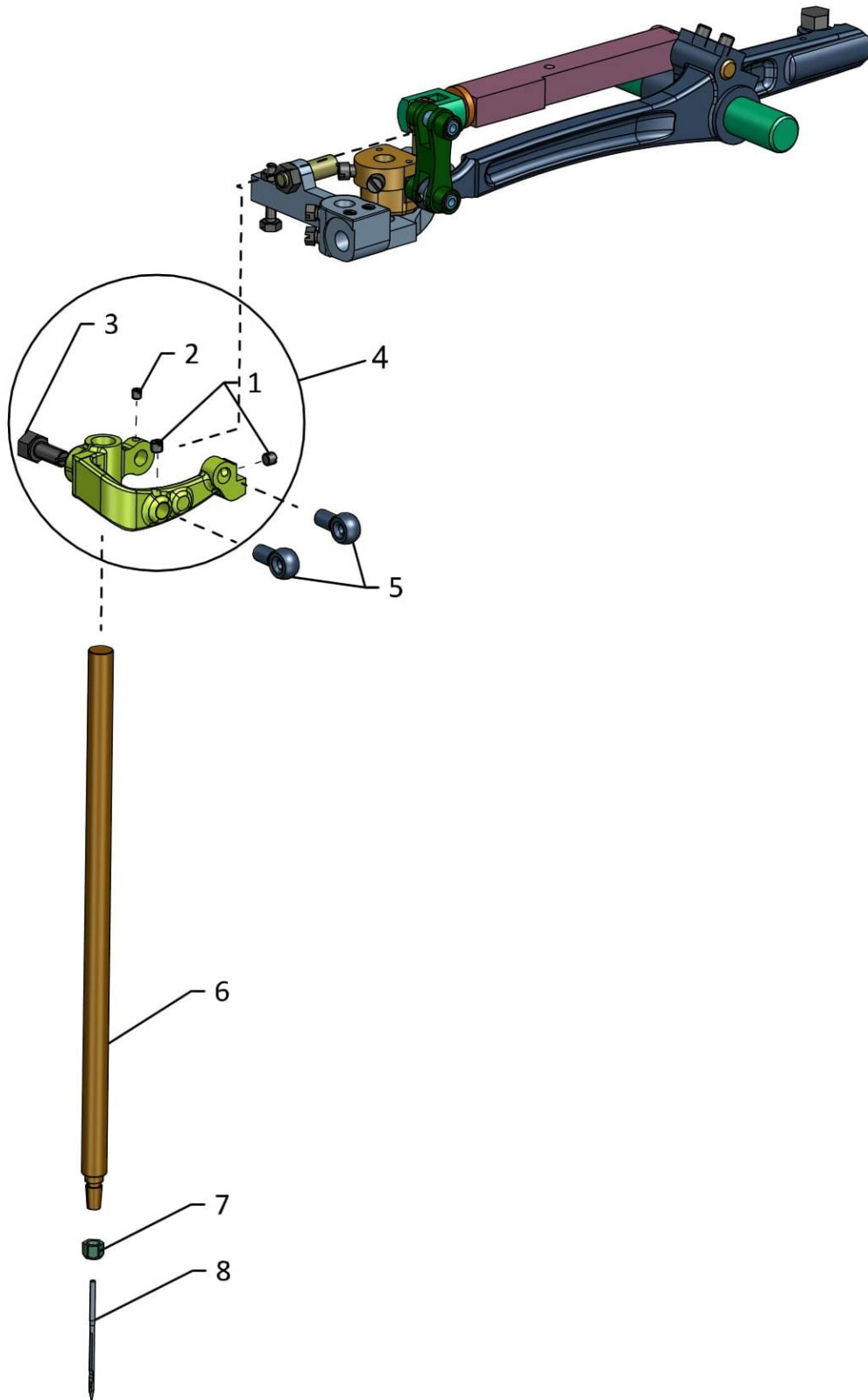
İP TANSİYON GRUBU VE İP YOLLARI – ÇİFT İĞNE
THREAD TENSION AND THREAD GUIDES – DOUBLE NEEDLE

<u>Sıra No.</u>	<u>Seri No.</u>	<u>Açıklama</u>	<u>Description</u>	<u>Kul.Ad.</u>
<u>Ref. No.</u>	<u>Part No.</u>			<u>Amt.Req.</u>
1	80250 G	İp Yolu	Thread Sleeve	1
2	22894 AD	Vida	Screw	1
3	22848	Vida	Screw	4
3A	4901	İp Tansiyon Yay1	Tension Spring	1
4	3793	İp Yolu	Ferrule	3
4A	3793 U	İp Yolu	Ferrule	1
5	22894 AD	Vida	Screw	1
6	88	Vida	Screw	1
7	80668 A	İp Yolu	Thread Guide Roller	1
8	81386 A	Yay Yatağı Pimi	Roller Stud	1
9	12964 C	Bilye Tanesi	Spring Ball	1
10	HA 1286 B	Yay	Spring	1
11	G 89	Vida	Screw	1
12	81386	Yay Yatağı Pimi (Komple)	Needle Thread Take-up Roller	1
13	81365	İp Yolu Yatağı	Roller Support	1
14	81365 A	İp Yolu Yatağı (Komple)	Thread Take-up Roller Guide Assy.	1
15	37490	Yağ Keçesi	Oil Felt	1
16	108	Tırtır Somun	Nut	4
17	107	Yay Tırtırı	Tension Spring Ferrule	4
18A	110-2	Yay	Spring	2
18	HS 110 A	Yay	Spring	2
19	HA 1349	Yay Burcu	Tension Sleeve	4
20	HA 1348	Yay Burcu	Tension Post Ferrule	4
21	HS 106	Yay Tertibat Mili	Tension Post	4
22	80676 B	Tansiyon Pulu	Tension Disc	8
23A	80667	Pim	Pin	4
23B	37782	Pim	Pin	4
24	89	Vida	Screw	4
25	37686-2	İp Tansiyon Grubu Bağlantı Parçası	Tension Post Support	1
26	3798	İp Yolu	Eyelet	4
27	22574	Vida	Screw	2



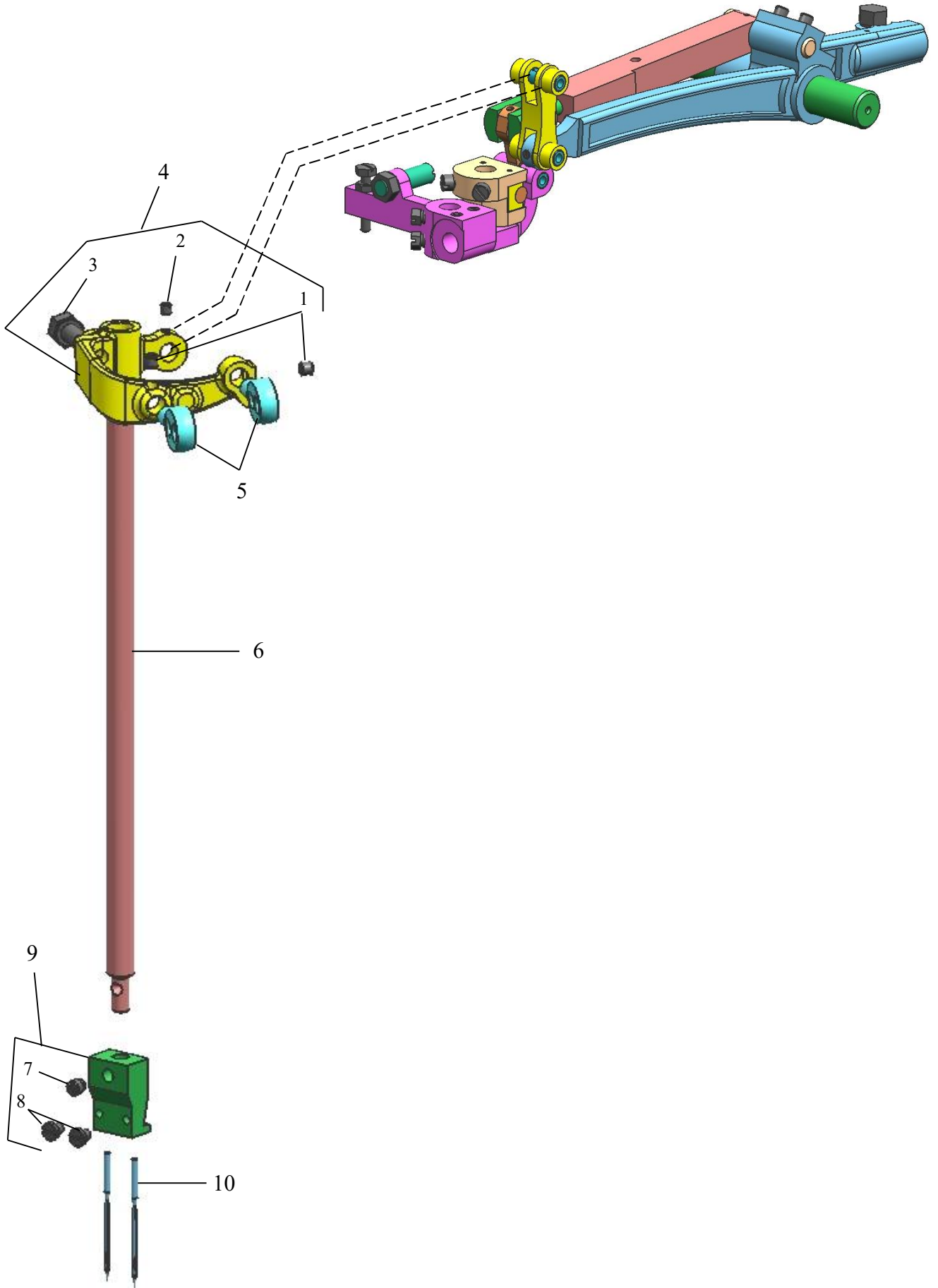
İĞNE HAREKET KOLU BAĞLANTILARI
NEEDLE LEVER CONNECTIONS

<u>Sıra No.</u> <u>Ref. No.</u>	<u>Seri No.</u> <u>Part No.</u>	<u>Açıklama</u>	<u>Description</u>	<u>Kul.Ad.</u> <u>Amt.Req.</u>
1	BP 108	Cıvata	Hex.Head Cap Screw	1
2	22894 H	Vida	Screw	1
3	22894 J	Vida	Screw	1
4	22894 C	Vida	Screw	1
5	22894 Y	Vida	Screw	1
6	3765	İğne Kolu	Needle Lever	1
7	3776	Kol Pimi	Stud	1
8	3774	Blok	Guide	1
9	80772	Deri Pul	Washer Leather	1
10	80771	Blok Bağlantı	Link	1
11	34334 V	Boru Burç	Link Pin	4
12	22894 Y	Vida	Screw	2
13	80770	Kol Bağlantı	Lift Lever	1
14	79	Vida	Screw	2
15	3768	Bağlantı Parçası	Supporting Yoke	1
16	22707	Vida	Screw	1
17	907	Somun	Nut	1
18	258	Somun	Nut	1
19	92127	Vida	Screw	2
20	22894 AD	Vida	Screw	2
21	3725	İğne Mili Bağlantı Kolu	Guide Link	1
22	22870	Vida	Screw	1
23	80769	Bağlantı Blok	Sliding Block	1
24	HA 54 A	Bakla	Connecting Link	1
25	3743	Mil	Needle Lever Shaft	1



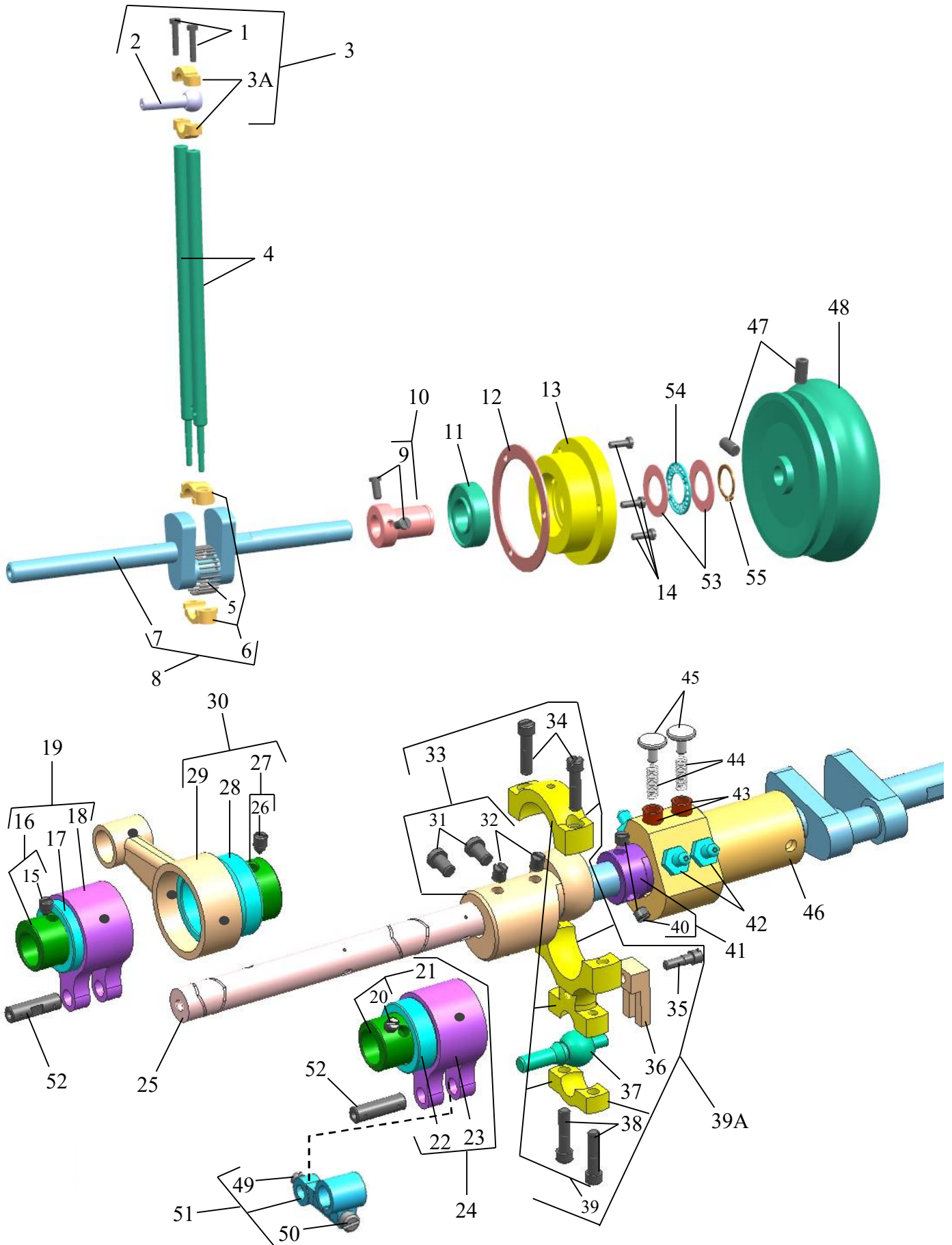
İĞNE BAĞLANTILARI – TEK İĞNE
NEEDLE CONNECTION – SINGLE NEEDLE

<u>Sıra No.</u>	<u>Seri No.</u>	<u>Açıklama</u>	<u>Description</u>	<u>Kul.Ad.</u>
<u>Ref. No.</u>	<u>Part No.</u>			<u>Amt.Req.</u>
1	22894 W	Vida	Screw	2
2	22894 Y	Vida	Screw	1
3	BP 108	Cıvata	Hex.Head Cap Screw	1
4	41559 A	İğne Mili Bağlantı Kolu	Needle Bar Connection	1
5	81254 B	İp Yolu	Eyelet	2
6	3717 S	İğne Mili	Needle Bar	1
7	56	İğne Mili Somunu	Needle Bar Nut	1
8	UY 143 GS/200	200 Nm. İğne	200 Nm. Needle	1



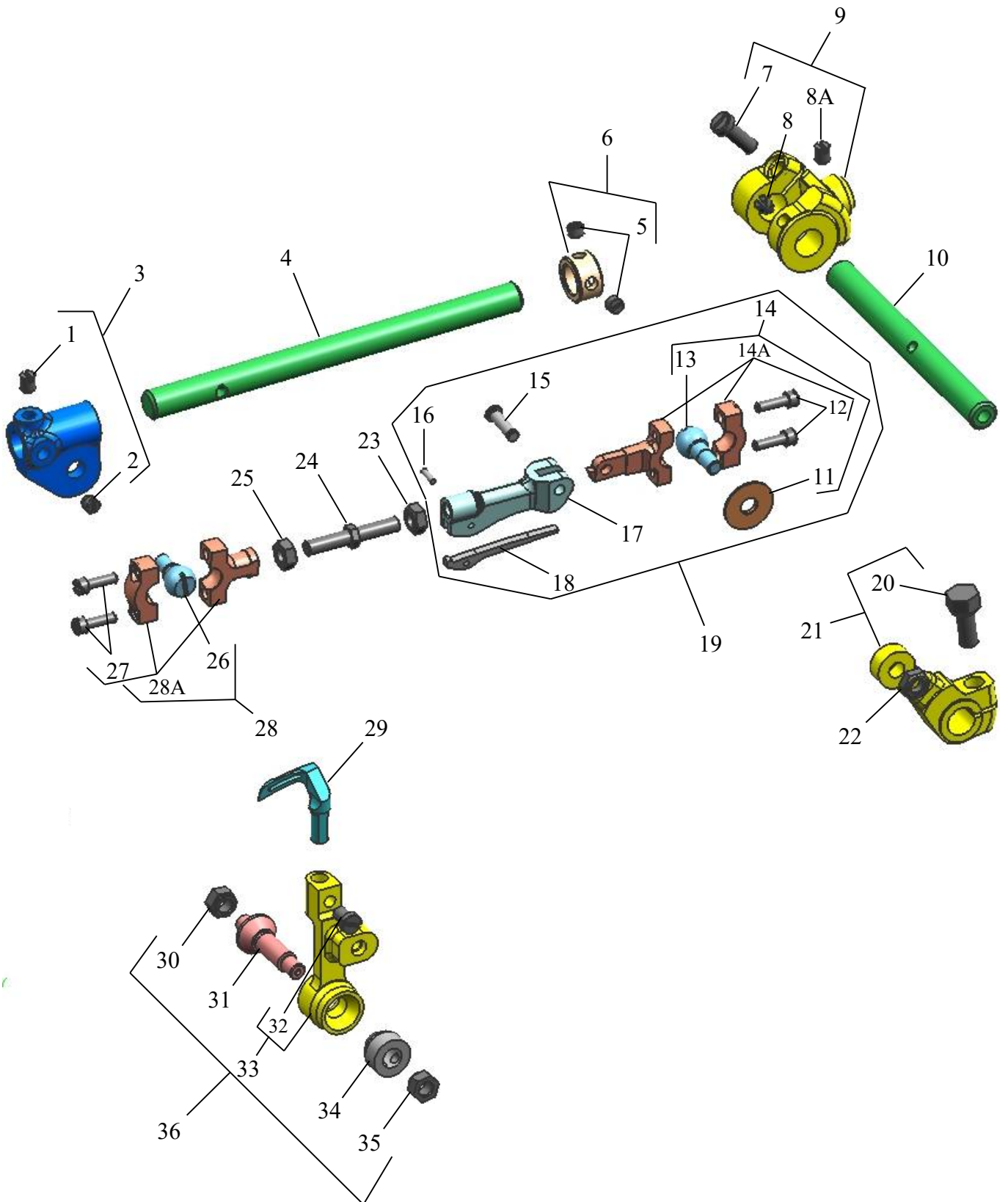
İĞNE BAĞLANTILARI – ÇİFT İĞNE
NEEDLE CONNECTION – DOUBLE NEEDLE

<u>Sıra No.</u> <u>Ref. No.</u>	<u>Seri No.</u> <u>Part No.</u>	<u>Açıklama</u>	<u>Description</u>	<u>Kul.Ad.</u> <u>Amt.Req.</u>
1	22894 W	Vida	Screw	2
2	22894 Y	Vida	Screw	1
3	BP 108	Cıvata	Hex.Head Cap Screw	1
4	41559 A	İğne Mili Bağlantı Kolu	Needle Bar Connection	1
5	3254 A	İp Yolu	Eyelet	2
6	3717	İğne Mili	Needle Bar	1
7	96	Vida	Screw	1
8	HS 24 C	Vida	Screw	2
9	3312	İğne Bağı	Needle Holder	1
10	UY 143 GS/200	200 Nm. İğne	200 Nm. Needle	2



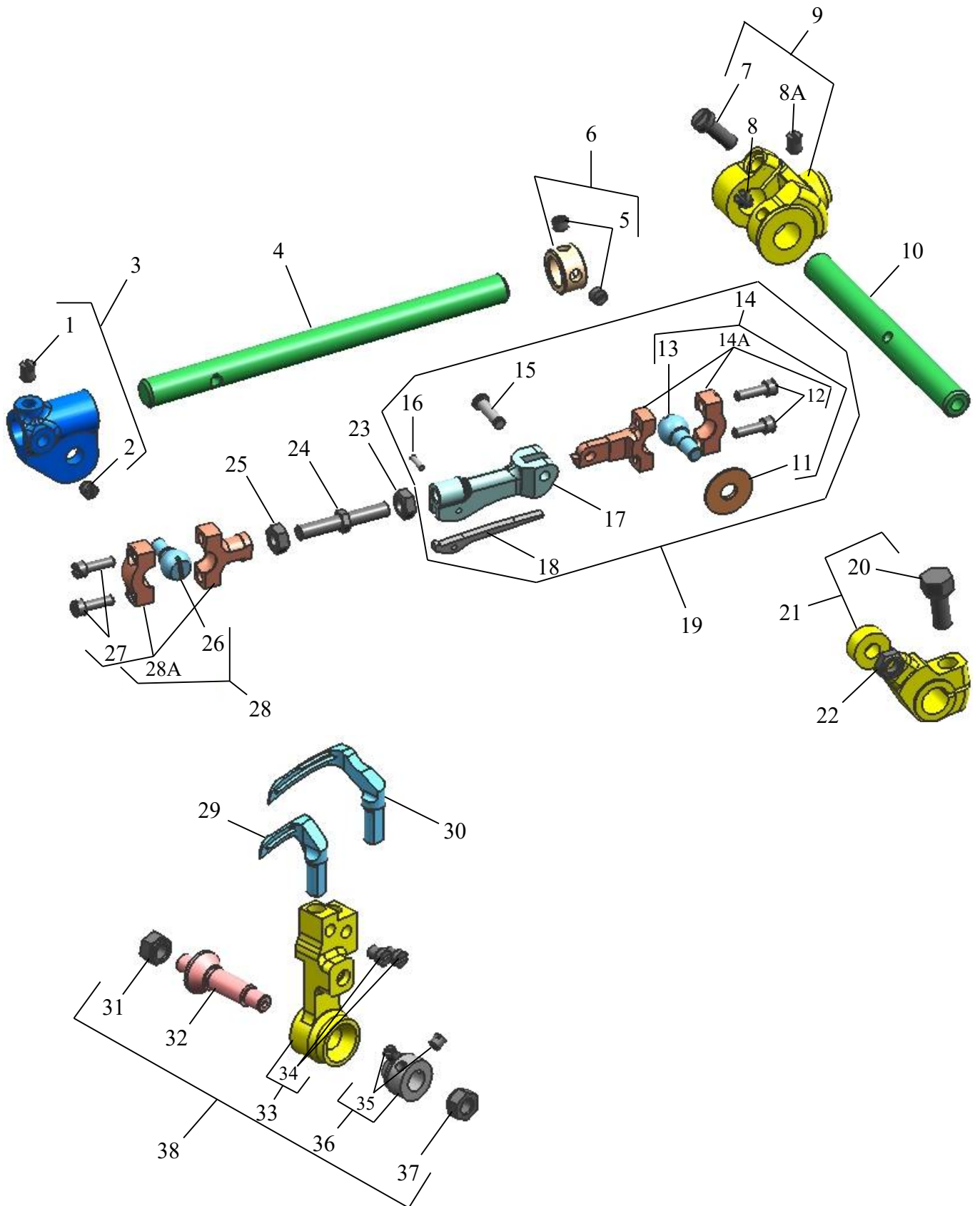
KRANK VE KRANK BAĞLANTILARI
CRANK SHAFT AND CRANK SHAFT CONNECTION

Sıra No. Ref. No.	Seri No. Part No.	Açıklama	Description	Kul.Ad. Amt.Req.
1	22599 G	Vida	Screw	2
2	3756	Küre	Ball Stud	1
3A	3766 M	Küre Mafsal Yatak	Needle Lever Ball Link	1
3	3766 LA	Küre Mafsal Yatak (Komple)	Needle Lever Ball Link Assembly	1
4	3716	Krank Bağlantı Saplaması	Crank Shaft Connecting Rod	2
5	34766	Yatak Rulman Pimi	Bearing	30
6	3777 LN	Krank Yatağı ve Pimleri	Shell With Bearing	1
7	3476	Krank	Crank Shaft	1
8	3476 K	Krank (Komple)	Crank Shaft Assembly	1
9	22517	Vida	Screw	2
10	3785 B	Rulman Göbeği	Hub	1
11	6004 ZZC3	Rulman (42x20x12)	Bearing (42x20x12)	1
12	3785 CO	Kasnak Göbeği Contası	Ball Bearing Gasket	1
13	3785	Kasnak Kovanı Yatağı	Pulley Hub	1
14	93	Vida	Screw	3
15	96	Vida	Screw	1
16	3043	Eksantrik	Eccentric	1
17	NK 2020 A	Rulman	Bearing	1
18	3703	Rulman Yatağı	Bearing Shell	1
19	3703 A	Rulman Yatağı (Komple)	Bearing Assembly	1
20	96	Vida	Screw	1
21	3043	Eksantrik	Eccentric	1
22	NK 2020 A	Rulman	Bearing	1
23	3703	Rulman Yatağı	Bearing Shell	1
24	3703 C	Rulman Yatağı (Komple)	Bearing Assembly	1
25	3750	Krank Bağlantısı	Main Shaft	1
26	22894 L	Vida	Screw	1
27	3795	Eksantrik	Eccentric	1
28	NK 2420 A	Rulman	Bearing	1
29	3702	Rulman Yatağı	Bearing Shell	1
30	3702 A	Rulman Yatağı (Komple)	Bearing Assembly	1
31	136 A	Vida	Screw	2
32	95	Vida	Screw	2
33	3745 B	Eksantrik	Eccentric	1
34	88 F	Vida	Screw	2
35	97 S	Vida	Screw	1
36	80636 A	Çatal	Guide Fork	1
37	3645	Küre	Ball Stud	1
38	88 F	Vida	Screw	2
39	3752	Mafsal (Tek)	Shell	1
39A	3752 K	Eksantrik Yatağı (Komple)	Looper Drive Eccentric Assembly	1
40	96 B	Vida	Screw	1
41	37074	Yağ Pompası	Lubricating Oil Pump	1
42	37073	Hortum Maşonu	Connecting	2
43	37071	Pompa Pistonu	Pump Piston	1
44	37072	Piston Yayı	Piston Spring	1
45	37077	Yay Baskısı	Piston	1
46	37070	Yağ Pompası Pistonu	Bushing For Lubricating Oil Pump	1
47	22894 C	Vida	Screw	2
48	3784	Kasnak	Handwheel Pulley	1
49	88 A	Vida	Screw	1
50	3374	Vida	Screw	1
51	3706 A	Bağlantı Kolu	Connecting Lever	1
52	34334 V	Boru Burç	Link Pin	2
53	AS 1104	Rulman Yataklama Pulu	Bearing Washer	2
54	AXK 1104	Rulman	Bearing	1
55	3785 SK	Segman	Ring	1



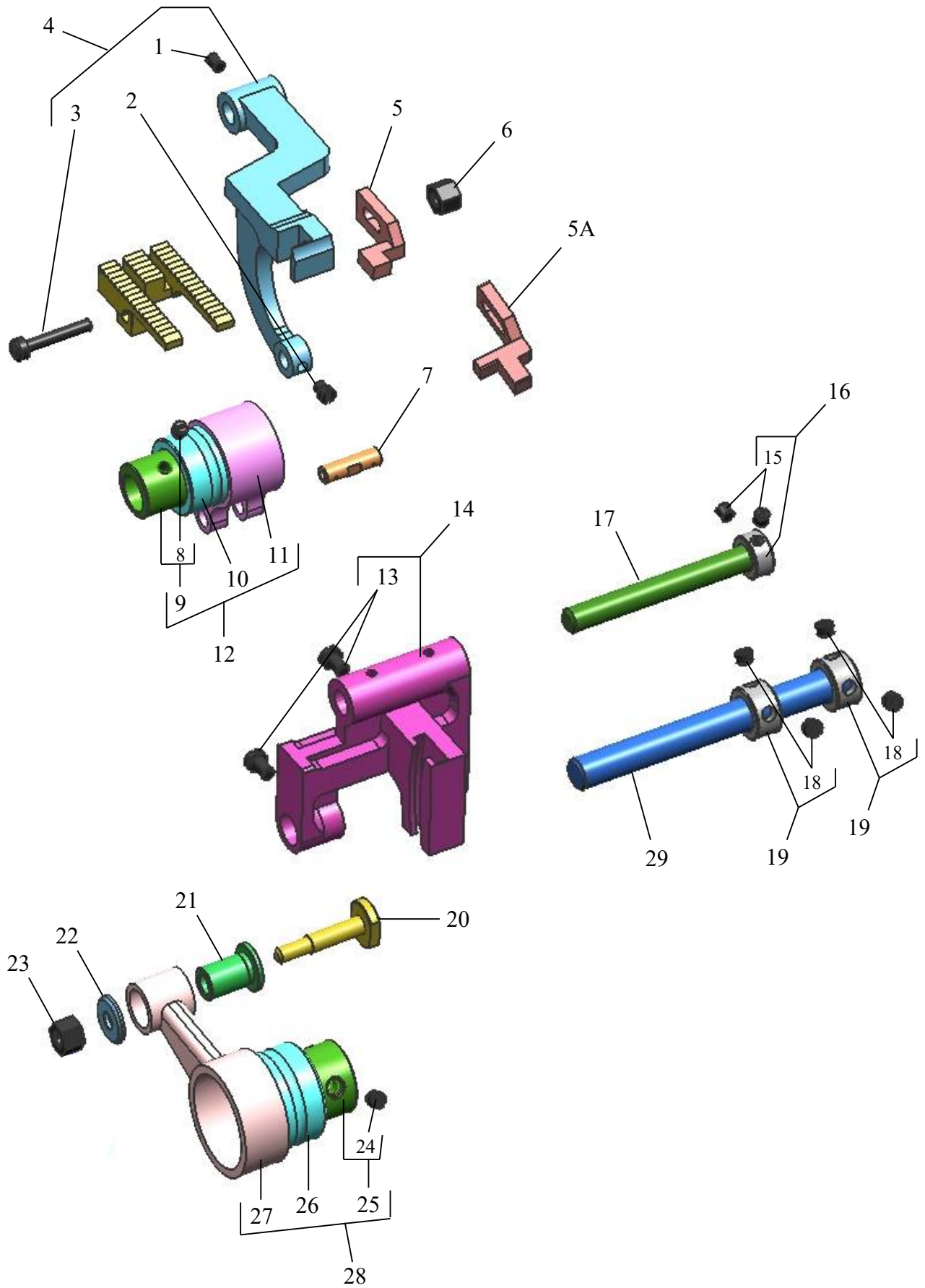
LÜPER KOLU VE HAREKET BAĞLANTILARI – TEK İĞNE
LOOPER LEVER AND ROCKER, LOOPER THREAD CAST-OFF – SINGLE NEEDLE

Sıra No. Ref. No.	Seri No. Part No.	Açıklama	Description	Kul.Ad. Amt.Req.
1	98	Vida	Screw	1
2	96	Vida	Screw	1
3	3746	Lüper Kolu Bağlantı Parçası	Looper Rocker Frame	1
4	3751	Mil	Looper Rocker Shaft	1
5	96 B	Vida	Screw	2
6	3373	Bilezik	Stellring	1
7	136	Vida	Screw	1
8	96	Vida	Screw	1
8A	22894 C	Vida	Screw	1
9	3788 A	Küre Bağlantısı	Rocker For Looper Drive Lever Shaft	1
10	3781	Mil	Looper Drive Lever Rocker Shaft	1
11	HS 36 K	Pul	Washer	1
12	97 A	Vida	Screw	2
13	36 E	Küre	Ball Stud	1
14 A	51241 KT	Küre Yatak (Tek)	Shell	1
14	51241 KY	Küre Yatak (Komple)	Ball Joint Assembly	1
15	51241 KP	Küre Yatak Bağlantı Pimi	Link Pin	1
16	50-458	Yay Pimi	Spring Pin	1
17	51241 KB	Bağlantı Parçası	Looper Connecting Rod	1
18	56341 G	Mafsal Dili	Spring	1
19	51241 K	Küre Yatak ve Bağlantıları (Komple)	Looper Connecting Rod Ball Joint	1
20	74 A	Cıvata	Screw	1
21	3786	Kol	Looper Drive Lever	1
22	12538	Somun	Nut	1
23	18	Somun	Nut	1
24	37362	Yatak Gerdirici	Looper Connecting Rod	1
25	269	Somun	Nut	1
26	36 E	Küre	Ball Stud	1
27	97 A	Vida	Screw	2
28 A	6040 AY	Küre Yatak (Tek)	Shell	1
28	52841 A	Küre Yatak (Komple)	Looper Connecting Rod Ball Joint	1
29	3757	Lüper	Looper	1
30	1280	Somun	Nut	1
31	15745 B	Lüper Kolu Bağlantı Koniği	Looper Rocker Cone Stud	1
32	37136	Vida	Screw	1
33	3704	Lüper Kolu	Looper Rocker	1
34	15465 F	Lüper Koniği	Looper Rocker Cone	1
35	1280	Somun	Nut	1
36	3704 K	Lüper Kolu (Komple)	Looper Rocker Assembly	1



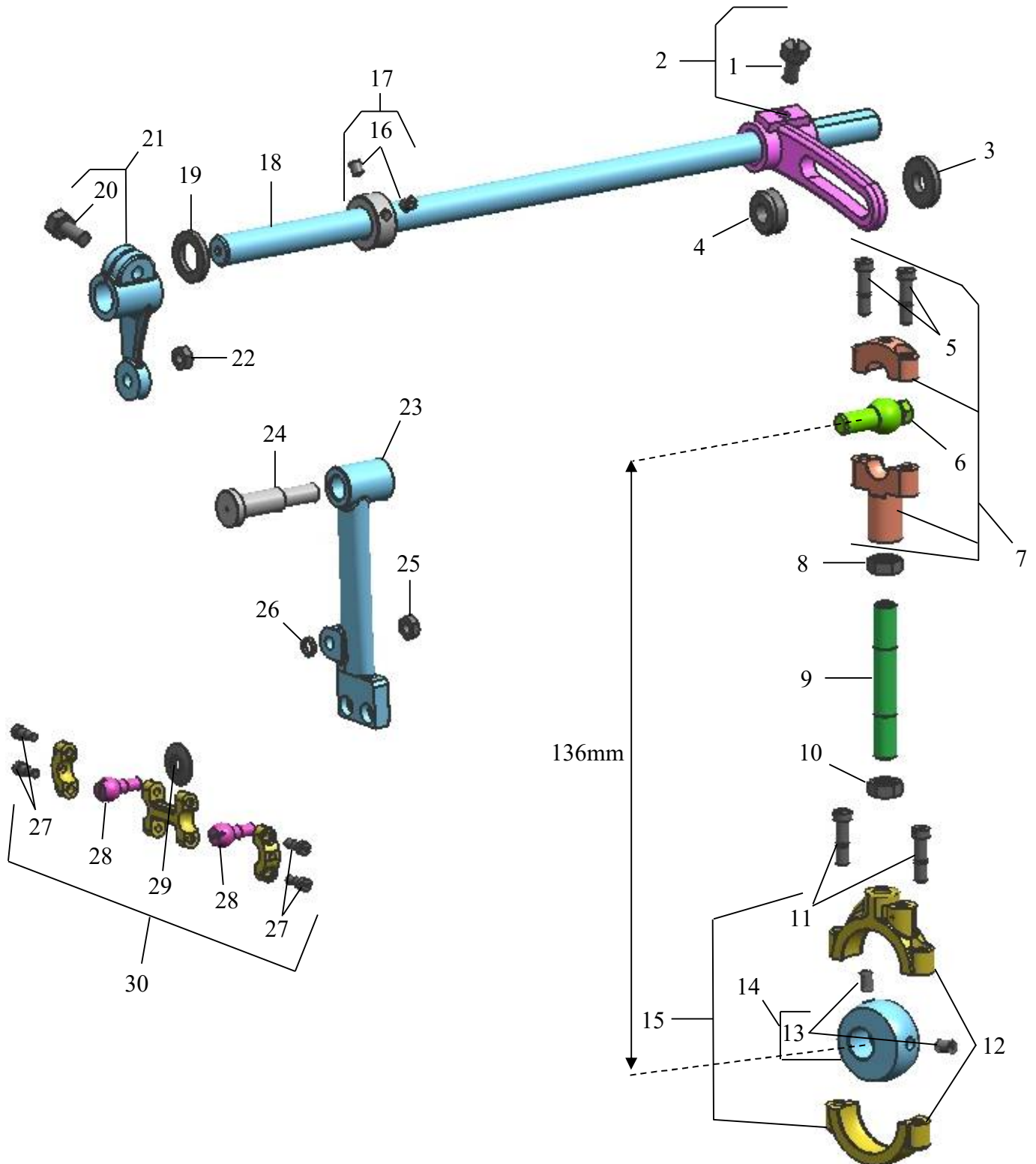
LÜPER KOLU VE HAREKET BAĞLANTILARI – ÇİFT İĞNE
LOOPER LEVER AND ROCKER, LOOPER THREAD CAST-OFF – DOUBLE NEEDLE

Sıra No. Ref. No.	Seri No. Part No.	Açıklama	Description	Kul.Ad. Amt.Req.
1	98	Vida	Screw	1
2	96	Vida	Screw	1
3	3746	Lüper Kolu Bağlantı Parçası	Looper Rocker Frame	1
4	3751	Mil	Looper Rocker Shaft	1
5	96 B	Vida	Screw	2
6	3373	Bilezik	Stellring	1
7	136	Vida	Screw	1
8	96	Vida	Screw	1
8A	22894 C	Vida	Screw	1
9	3788 A	Küre Bağlantısı	Rocker For Looper Drive Lever Shaft	1
10	3781	Mil	Looper Drive Lever Rocker Shaft	1
11	HS 36 K	Pul	Washer	1
12	97 A	Vida	Screw	2
13	36 E	Küre	Ball Stud	1
14 A	51241 KT	Küre Yatak (Tek)	Shell	1
14	51241 KY	Küre Yatak (Komple)	Ball Joint Assembly	1
15	51241 KP	Küre Yatak Bağlantı Pimi	Link Pin	1
16	50-458	Yay Pimi	Spring Pin	1
17	51241 KB	Bağlantı Parçası	Looper Connecting Rod	1
18	56341 G	Yay	Spring	1
19	51241 K	Küre Yatak ve Bağlantıları (Komple)	Looper Connecting Rod Ball Joint	1
20	BP 108	Cıvata	Screw	1
21	3786	Kol	Looper Drive Lever	1
22	12538	Somun	Nut	1
23	18	Somun	Nut	1
24	37362	Yatak Gerdirici	Looper Connecting Rod	1
25	269	Somun	Nut	1
26	36 E	Küre	Ball Stud	1
27	97 A	Vida	Screw	2
28 A	6040 AY	Küre Yatak (Tek)	Shell	1
28	52841 A	Küre Yatak (Komple)	Looper Connecting Rod Ball Joint	1
29	3011	Lüper	Looper	1
30	3016	Lüper	Looper	1
31	1280	Somun	Nut	1
32	15745 B	Lüper Kolu Bağlantı Koniği	Looper Rocker Cone Stud	1
33	3704-2	Lüper Kolu	Looper Rocker	1
34	37136	Vida	Screw	2
35	88	Vida	Screw	2
36	15465 F	Lüper Koniği	Looper Rocker Cone	1
37	1280	Somun	Nut	1
38	3704-2 K	Lüper Kolu (Komple)	Looper Rocker Assembly	1



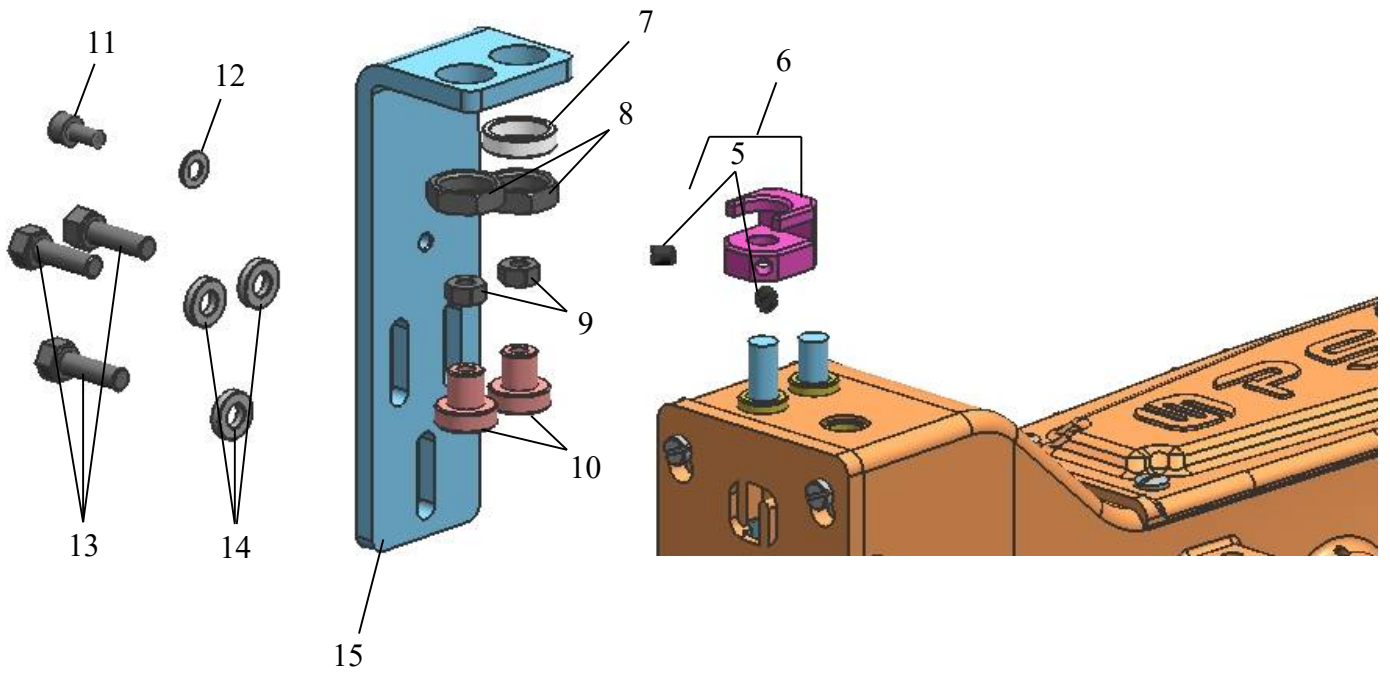
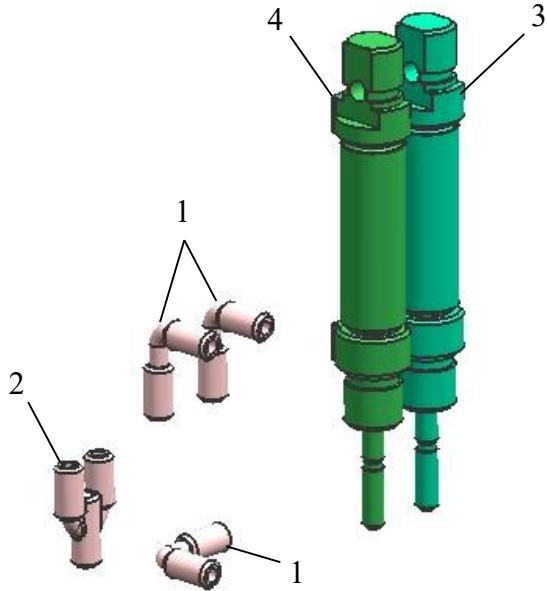
ALT DIŐLİ BAĐLANTILARI
LOWER FEED DOG MECHANISM

<u>Sıra No.</u>	<u>Seri No.</u>	<u>Açıklama</u>	<u>Description</u>	<u>Kul.Ad.</u>
<u>Ref. No.</u>	<u>Part No.</u>			<u>Amt.Req.</u>
1	22560 B	Vida	Screw	1
2	88 A	Vida	Screw	1
3	3777 S	Cıvata	Stud Bolt	1
4	3701	DiŐli KızaĐı	Feed Bar	1
5	3728-1	İĐne Siperi – Tek İĐne İin	Needle Guard – For Single Needle	1
5A	3728-2	İĐne Siperi – ift İĐne İin	Needle Guard – For Double Needle	1
6	HA 460	Somun	Nut	1
7	34334 V	Boru Bur	Link Pin	1
8	96	Vida	Screw	1
9	3043	Eksantrik	Eccentric	1
10	NK 2020 A	Rulman	Bearing	1
11	3703	Rulman YataĐı	Bearing Shell	1
12	3703 A	Rulman YataĐı (Komple)	Bearing Assembly	1
13	22596 B	Vida	Screw	2
14	3705	DiŐli KızaĐı Hareket Kolu	Feed Rocker	1
15	22894 W	Vida	Screw	2
16	3370	Bilezik	Collar	1
17	3783	Mil	Feed Bar Shaft	1
18	96 B	Vida	Screw	4
19	482 C	Bilezik	Collar	2
20	80696	Yatak Bur Cıvatası	Stitch Regulating Stud	1
21	80654	Yatak Burcu	Flange Bushing	1
22	HA 20 A	Pul	Washer	1
23	HA 535	Somun	Nut	1
24	22894 L	Vida	Screw	1
25	3795	Eksantrik	Eccentric	1
26	NK 2420 A	Rulman	Bearing	1
27	3702	Rulman YataĐı	Bearing Shell	1
28	3702 A	Rulman YataĐı (Komple)	Bearing Assembly	1
29	3782	Mil	Feed Rocker Shaft	1



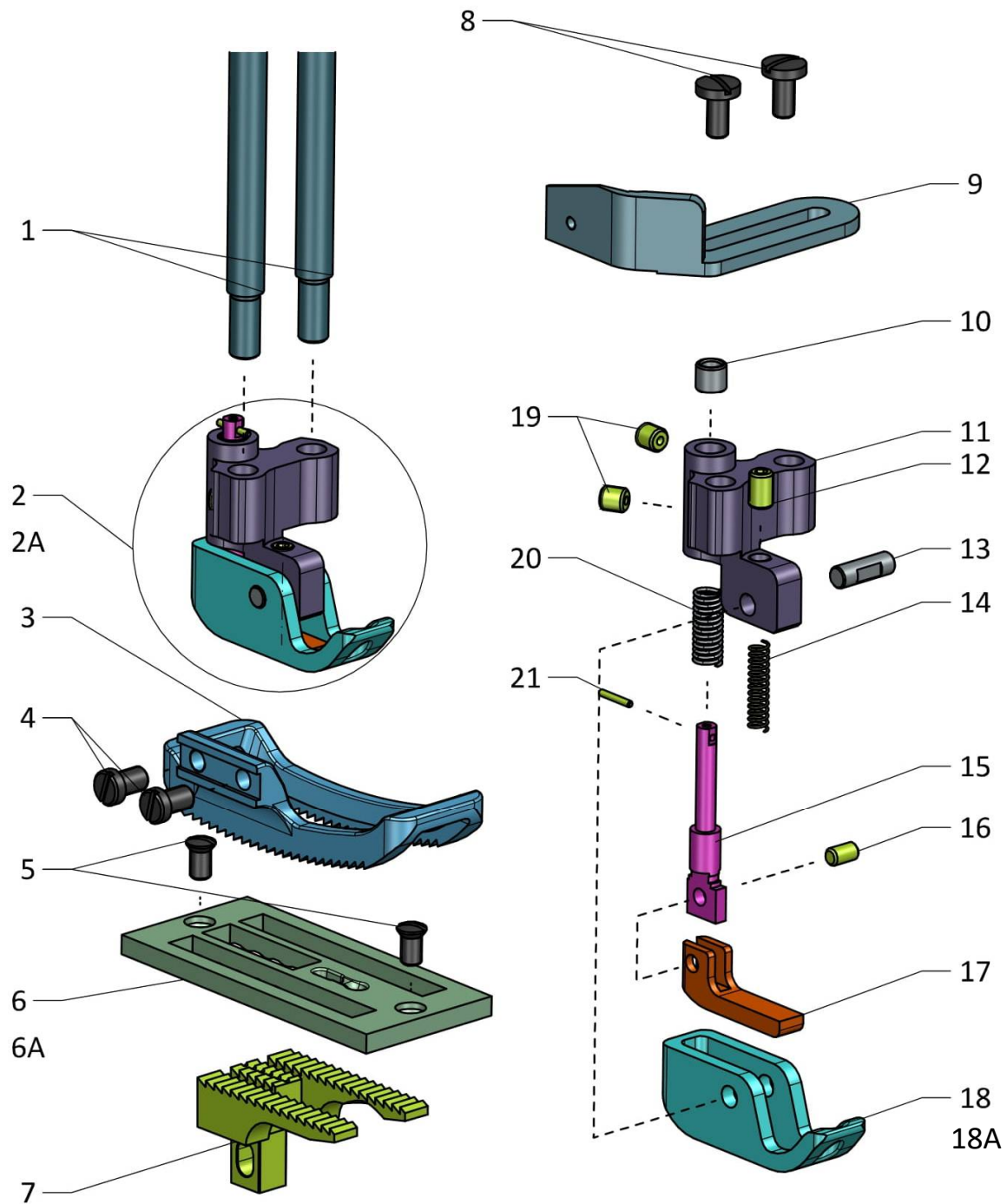
ÜST DİŞLİ HAREKET BAĞLANTILARI
UPPER FEED DOG TRANSPORT CONNECTIONS

<u>Sıra No.</u> <u>Ref. No.</u>	<u>Seri No.</u> <u>Part No.</u>	<u>Açıklama</u>	<u>Description</u>	<u>Kul.Ad.</u> <u>Amt.Req.</u>
1	BP 308	Cıvata	Hex.Head Cap Screw	1
2	3790	Ayar Kolu	Rocker Lever	1
3	21712	Pul	Washer	1
4	21711	Somun	Nut	1
5	22587	Vida	Screw	2
6	21710	Küre	Ball Stud	1
7	G 29139	Küre Mafsal Yatak (Komple)	Ball Joint Assembly	1
8	80630 C	Somun	Nut	1
9	40730	Yatak Gerdirici	Connecting Rod	1
10	80630 D	Somun	Nut	1
11	22587	Vida	Screw	2
12	15430 M	Eksantrik Yatağı (Tek)	Shell	1
13	22894 C	Vida	Screw	2
14	7306	Eksantrik	Eccentric	1
15	G 37099 Q	Eksantrik Yatağı (Komple)	Drive Eccentric Assembly	1
16	22894 AD	Vida	Screw	2
17	57847	Bilezik	Collar	1
18	3740	Mil	Drive Shaft	1
19	52951 C	Pul	Washer	1
20	BP 108	Cıvata	Hex.Head Cap Screw	1
21	3718	Üst Transport Hareket Kolu	Drive Lever	1
22	18	Somun	Nut	1
23	31234 B	Üst Dişli Kolu	Upper Feed Lever	1
24	81235	Kol Mili	Stud	1
25	18	Somun	Nut	1
26	21212	Pul	Ring	1
27	97 A	Vida	Screw	4
28	36 E	Küre	Ball Stud	2
29	HS 36 K	Pul	Washer	1
30	3755	Sekiz Yatak (Komple)	Conencting Ring Assembly	1



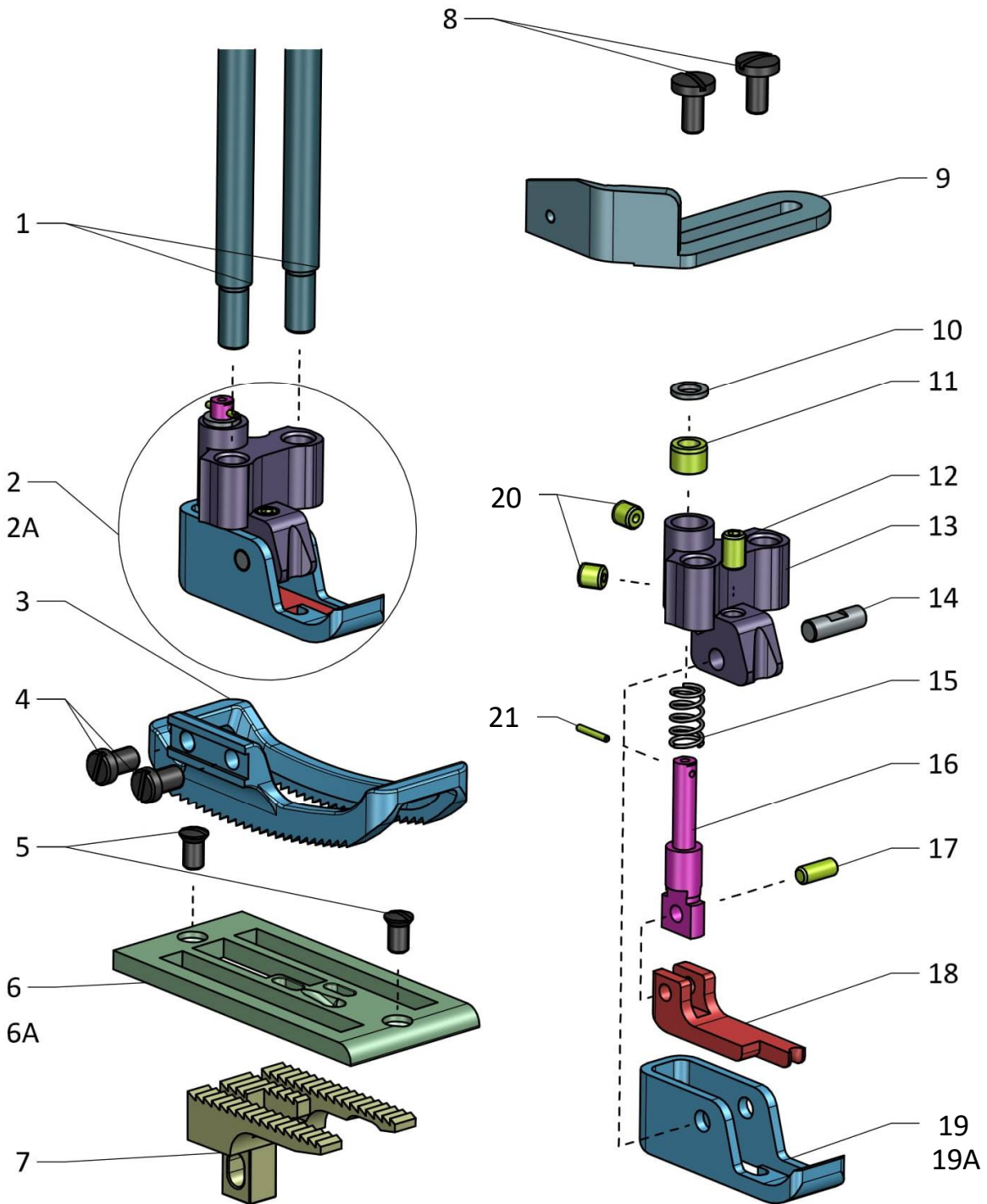
HAVALI AYAK KALDIRMA SİSTEMİ PARÇALARI
PARTS FOR PNEUMATIC PRESSER FOOT LIFTER

<u>Sıra No.</u> <u>Ref. No.</u>	<u>Seri No.</u> <u>Part No.</u>	<u>Açıklama</u>	<u>Description</u>	<u>Kul.Ad.</u> <u>Amt.Req.</u>
1	AIGDD01	Hava Rakoru	Coupling	3
2	0302166	Hava Rakoru	Coupling	1
3	3083	Piston – Tek Etkili	Air Cylinder	1
4	3082	Piston – Çift Etkili	Air Cylinder	1
5	95	Vida	Screw	2
6	3089	Piston Bağlantı	Connection	1
7	3084	Pul	Washer	1
8	450-1950	Somun	Nut	2
9	3085	Somun	Nut	2
10	3707	Piston Mili Sonlandırıcı	Cylinder Rod End	2
11	3087	Cıvata	Screw	1
12	3088	Pul	Washer	1
13	74 A	Cıvata	Screw	3
14	81257	Pul	Washer	3
15	3081	Piston Bağlantı Sacı	Bracket	1



DİKİŞ PARÇALARI – TEK İĞNE
SEWING PARTS – SINGLE NEEDLE

<u>Sıra No.</u>	<u>Seri No.</u>	<u>Açıklama</u>	<u>Description</u>	<u>Kul.Ad.</u>
<u>Ref. No.</u>	<u>Part No.</u>			<u>Amt.Req.</u>
1	3733	Baskı Ayak Mili	Presser Foot Bar	2
2	3797 K	Baskı Ayağı (Komple-Yuvarlak Fitilli)	Presser Foot Assembly (For Filler Cord)	1
2A	3797 K-YAS	Baskı Ayağı (Komple-Yassı Fitilli)	Presser Foot Assembly (For Flat Type)	1
3	3779-1	Üst Dişli	Upper Feed Dog	1
4	136 A	Vida	Screw	2
5	3376	Vida	Screw	2
6	37770	Plaka (Yuvarlak Fitilli)	Throat Plate (For Filler Cord)	1
6A	37770 YAS	Plaka (Yassı Fitilli)	Throat Plate (For Flat Type)	1
7	3705	Alt Dişli	Lower Feed Dog	1
8	22548	Vida	Screw	2
9	31203	Kumaş Dayama	Edge Guide	1
10	3527	Burç	Bushing	1
11	3711	Ayak Bağı	Presser Foot Bottom	1
12	22894 C	Vida	Screw	1
13	3713	Pim	Pin	1
14	4713	Yay	Spring	1
15	3714	Baskı Ayak Dil Mili	Presser Foot Tongue Bar	1
16	3966 K	Pim	Pin	1
17	3712	Baskı Ayak Dili	Presser Foot Tongue	1
18	3797	Baskı Ayağı (Tek-Yuvarlak Fitilli)	Presser Foot (For Filler Cord)	1
18A	3797 YAS	Baskı Ayağı (Tek-Yassı Fitilli)	Presser Foot (For Flat Type)	1
19	98	Vida	Screw	2
20	30730 F	Yay	Spring	1
21	80620 H	Pim	Pin	1



DİKİŞ PARÇALARI – ÇİFT İĞNE
SEWING PARTS – DOUBLE NEEDLE

<u>Sıra No.</u>	<u>Seri No.</u>	<u>Açıklama</u>	<u>Description</u>	<u>Kul.Ad.</u>
<u>Ref. No.</u>	<u>Part No.</u>			<u>Amt.Req.</u>
1	3733	Baskı Ayak Mili	Presser Foot Bar	2
2	3710-2 K	Baskı Ayağı (Komple-Yuvarlak Fitilli)	Presser Foot Assembly (For Filler Cord)	1
2A	3710-2 K-YAS	Baskı Ayağı (Komple-Yassı Fitilli)	Presser Foot Assembly (For Flat Type)	1
3	3779-2	Üst Dişli	Upper Feed Dog	1
4	136 A	Vida	Screw	2
5	3376	Vida	Screw	2
6	37765	Plaka (Yuvarlak Fitilli)	Throat Plate (For Filler Cord)	1
6A	37765 YAS	Plaka (Yassı Fitilli)	Throat Plate (For Flat Type)	1
7	3775	Alt Dişli	Lower Feed Dog	1
8	22548	Vida	Screw	2
9	31203	Kumaş Dayama	Edge Guide	1
10	A 3456 P	Pul	Washer	1
11	3732	Burç	Bushing	1
12	22894 C	Vida	Screw	1
13	3711-2	Ayak Bağı	Presser Foot Bottom	1
14	4905	Pim	Pin	1
15	4773	Yay	Spring	1
16	4714	Baskı Ayak Dil Mili	Presser Foot Tongue Bar	1
17	3966 U	Pim	Pin	1
18	3712-2	Baskı Ayak Dili	Presser Foot Tongue	1
19	3710-2	Baskı Ayağı (Tek-Yuvarlak Fitilli)	Presser Foot (For Filler Cord)	1
19A	3710-2 YAS	Baskı Ayağı (Tek-Yassı Fitilli)	Presser Foot (For Flat Type)	1
20	98	Vida	Screw	2
21	80620 H	Pim	Pin	1



PARÇA ARAMA LİSTESİ
NUMERICAL INDEX OF PARTS

PARÇA NO. PART NO.	SAYFA PAGE	PARÇA NO. PART NO.	SAYFA PAGE	PARÇA NO. PART NO.	SAYFA PAGE
0302166	51	22848	25	3254 A	39
12538	43	22848	31	3312	39
12538	45	22848	33	3312-1	37
1280	43	22870	35	3370	47
1280	45	22894 AD	33	3372	25
12964 C	31	22894 AD	35	3373	43
12964 C	33	22894 AD	49	3373	45
12987 AS	29	22894 C	23	3374	41
136	43	22894 C	35	3375	25
136	45	22894 C	41	3376	25
136 A	41	22894 C	49	3376	53
136 A	53	22894 D	31	3376	55
136 A	55	22894 H	35	3376	29
15430 M	49	22894 J	35	3377	23
15465 F	43	22894 L	41	3377 MK	23
15465 F	45	22894 L	47	3377 OR	23
15745 B	43	22894 W	37	3378	23
15745 B	45	22894 W	39	34334 V	35
18	43	22894 W	47	34334 V	47
18	45	22894 Y	35	3476	41
18	49	22894 Y	37	3476 K	41
21212	49	22894 Y	39	34766	41
21710	49	258	35	36 A	49
21711	49	269	43	36 E	43
21712	49	269	45	36 E	45
222 D	25	3011	45	3635	25
22517	41	3016	45	3636	25
22526	25	3043	41	3645	41
22528	25,29	3043	47	3701	47
22548	25	3043	41	3702	41
22548	53,55	3081	51	3702	47
22560 A	23	3082	51	37021	25
22560 B	47	3083	51	3702 A	41
22560 S	23	3084	51	3702 A	47
22574	31,33	3085	51	37020	25
22585 A	29	3087	51	37020 CO	27
22587	49	3088	51	37021 CO	27
22707	35	3089	51	37021 OR	27
22596 B	47	31203	53	37022	25
22599 G	41	31203	55	37022 CO	27
22729 C	43	31234 B	49	37023	25
22729 C	45	3135	31	37024	29

PARÇA NO. PART NO.	SAYFA PAGE	PARÇA NO. PART NO.	SAYFA PAGE	PARÇA NO. PART NO.	SAYFA PAGE
37025	23	3731 B	23	3770	25
37025	29	3731 C	23	3770 CO	27
3703	41	3733	55	3771	29
3703	47	3735	23	3771 Y	29
3703	53	3736	23	3774	35
3703 A	41	37362	43	3775	55
3703 A	47	37362	45	3776	35
3703 C	41	3737	23	37765	55
3704	43	3738	23	37765 YAS	55
3704 K	43	3739	23	3777 LN	41
3704-2	45	3739 A	23	3777 S	47
3704-2 K	45	3740	49	37770	53
3705	47	3741 TG	31,33	37770 YAS	53
3705 A	53	3742	23	3778	25
3706 A	41	3743	35	37780	29
3707	51	3744	23	37781	29
37070	41	3744 A	23	37785	31
37071	29	3744 C	23	37785	33
37071	41	3745 B	41	37790	29
37072	29,41	3746	43	3780	25
37073	29	3746	45	3781	43
37073	41	37490	31,33	3781	45
37074	41	3750	41	3782	47
37075	29	3751	43,45	3783	47
37076 T	29	37515	29	3784	41
37077	29	3752	41	3785	23
37077	41	3752 K	41	3785	41
37078	29	37525	29	3785 B	23,41
37078 SG	29	3755	49	3785 CO	27
37079	29	3756	41	3785 CO	41
3708 A	25	3757	43	3785 SK	23
3708 A-2	25	37585	29	3786	43
3710	23	3760	25	3786	45
3710 A	23	3761	25	3787	53
3710 OR	23	3763 C	25	3787 YAS	53
37136	43,45	3765	35	3787-2	55
3716	41	3766 LA	41	3787-2 YAS	55
3717	37,39	3766 M	41	3788 A	43
3718	49	3768	35	3788 A	45
3725	35	37685	31	3790	49
3728-1	47	3769-1	53	3792	25
3728-2	47	3769-2	55	3793	31,33

PARÇA NO. PART NO.	SAYFA PAGE	PARÇA NO. PART NO.	SAYFA PAGE	PARÇA NO. PART NO.	SAYFA PAGE
3793 U	31,33	80654	47	96	39
3795	41	80665 D	31	96	41
3795	47	80668	31	96	43
3798	31,33	80668 A	33	96	45
3799	25	80673 CB	25	96	47
40730	49	80696	47	96 B	41
41559 A	37	80769	35	96 B	43
41559 A	39	40730	49	96 B	45
450-1950	51	80770	35	96 B	47
482 C	47	80771	35	97 A	29
4901	31	80772	35	97 A	49
4901	33	80846	23	97 S	41
50-458	43	81086 G	31	AIGDD01	51
50-458	45	81235	49	AS 1104	23,41
51241 K	43	81254 B	37	AXK 1104	23,41
51241 K	45	81257	31	BP 108	35,37
51241 KB	43	81257	33	BP 108	39,43
51241 KB	45	81257	51	BP 108	45,49
51241 KP	43	81365	33	BP 308	49
51241 KP	45	81365 A	33	G 29139	49
51241 KY	43	81386	33	G 37099 Q	49
51241 KY	45	81386 A	33	G 50-267	31
51241 KT	43	88	31	G 89	31
51241 KT	45	88	33	G 89	33
52841 A	43	88	45	HA 1286 B	31
52841 A	45	88 A	41	HA 1286 B	33
52951 C	49	88 A	47	HA 20 A	47
56341 G	43	88 A	53	HA 535	47
56341 G	45	88 A	55	HA 54 A	35
57847	49	88 F	41	HA 560	47
6004/ZZ/C3	23	907	35	HS 24 C	37
6040 AY	43	908	23	HS 24 C	39
6040 AY	45	92127	35	HS 36 K	43
7306	49	93	23	HS 36 K	45
74 A	51	93	41	HS 36 K	49
79	35	94	29	HS 53 B	31
80	25	95	41	NK 2020 A	41
80250 G	33	95	43	NK 2020 A	47
80630 C	49	95	45	NK 2420 A	41
80630 D	49	95	51	NK 2420 A	47
80636 A	41	95861	23	UY 143 GS	37
80644	23	96	37	UY 143 GS	39

ORSAN OPS



ORSAN OPS TALAŞLI İMALAT SANAYİ TİCARET KOLLEKTİF ŞİRKETİ

**FERHATPAŞA SB MAH. ALİ RIZA EFENDİ CAD. NO.27
TRAKYA SERBEST BÖLGE / 34540 ÇATALCA
İSTANBUL – TÜRKİYE**

**TEL: +90 212 472 08 78/79/80
www.orsanops.com**